



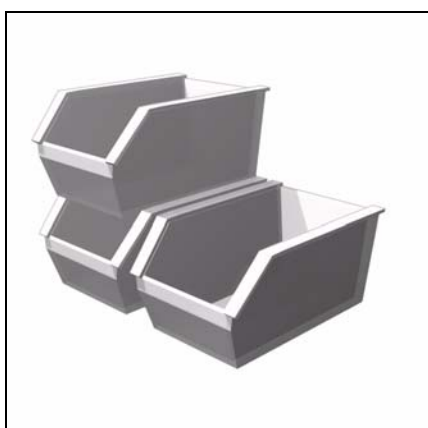
**Données techniques**  
**Dati tecnici**  
**Datos tecnicos**  
**Technical data**  
**Technische Daten**  
**Технические характеристики**



ru, es..... 4200 1018 5800



**Schémas électrique et hydraulique**  
**Schemi elettrico e idraulico**  
**Esquema eléctrico y hidráulico**  
**Electric and hydraulic diagrams**  
**Elektro- und Hydraulikschema**  
**Электрические и гидравлические схемы**



**Pièces de rechange**  
**Parti ricambi**  
**Piezas de recambio**  
**Spare parts list**  
**Ersatzteilliste**  
**Список запчастей**



**Principaux composants / Caractéristiques d'utilisation**  
**Componenti principali / Caratteristiche d'impiego**  
**Componentes principales / Características de utilización**  
**Main components / Characteristics of use**  
**Wichtigste Komponenten / Betriebsdaten**  
**Основные компоненты / Рабочие характеристики**

**Principaux composants:**

- Coffret de commande et sécurité: LGB22.230 B27
- Détecteur de flamme: cellule UV QRA2
- Moteur de ventilation : monophasé 230V, 50Hz, 480W 2880 tr/min condensateur : 12µF/430V
- Turbine de ventilation : VGL04.350 : Ø160x74 VGL04.440 : Ø180x74
- Transformateur d'allumage: 2 x 5kV
- Commande volet d'air : servomoteur SQN75.224
- Manostat d'air : LGW10 A2
- Pompe fuel : VGL04.350 : AT2 45D + 1 vanne de sécurité  
VGL04.440 : AL65 + 2 vannes VE140 4AR G1/8

**Componenti principali**

- Programmatore di comando e di sicurezza: LGB22.230 B27
- Rilevatore di fiamma: cellula UV QRA2
- Motore del ventilatore : monofase 230V, 50Hz, 480W 2880 giri/min condensatore: 12µF/430V
- Turbina del ventilatore: VGL04.350 : Ø160x74 VGL04.440 : Ø180x74
- Trasformatore d'accensione: 2 x 5kV
- Comando serranda aria: servomotore SQN75.224
- Manostato aria: LGW10 A2
- Pompa gasolio: VGL04.350 : AT2 45D + 1 valvola di sicurezza  
VGL04.440 : AL65 + 2 valvole VE140 4AR G1/8

**Principales componentes**

- Cajetín de control y seguridad: LGB22.230 B27
- Detector de llama: célula UV QRA2
- Motor de ventilación: monofásico 230V, 50Hz, 480W 2880 t/min condensador: 12µF/430V
- Turbina de ventilación: VGL04.350 : Ø160x74 VGL04.440 : Ø180x74
- Transformador de encendido: 2 x 5kV
- Control de la trampilla de aire: servomotor SQN75.224
- Manóstato de aire: LGW10 A2
- Bomba gasoleo: VGL04.350 : AT2 45D + 1 válvula de seguridad  
VGL04.440 : AL65 + 2 válvulas VE140 4AR G1/8

**Caractéristiques d'utilisation**

Température ambiante :  
 - d'utilisation : -5 ... 40°C  
 - de stockage : - 20 ... 70°C  
 Tension / Fréquence:  
 - 230 VAC -15 ... +10% - 50Hz±1%  
 monophasé  
 Degré de protection : IP 21



Dans le cas d'une alimentation électrique sans neutre à la terre, installer un transformateur d'isolement de 3,0 A/1000 VA.

**Caratteristiche d'impiego**

Temperatura ambiente :  
 - d'utilizzazione : -5 ...40° C  
 - di stoccaggio : -20 ...70° C  
 Tensione / Frequenza :  
 - 230 VAC -15...+10% - 50 Hz ±1%  
 monofase  
 Grado di protezione : IP 21



In caso di alimentazione elettrica senza neutro collegato a terra, installare un trasformatore d'isolamento di 3,0 A/1000 VA.

**Características de utilización**

Temperatura ambiente :  
 - de utilización : - 5 ...40° C  
 - de almacenamiento : - 20 ...70° C  
 Tensión eléctrica / Frecuencia :  
 - 230 VAC -15...+10% - 50 Hz ±1%  
 monofásico  
 Grado de protección : IP 21



En caso de alimentación eléctrica sin neutro a tierra instalar un transformador de aislamiento de 3,0 A/1000 VA.

### Main components

- Control and safety unit  
LGB22.230 B27
- Flame detector :  
UV QRA2 cell
- Fan motor :  
single-phase 230V, 50Hz,  
480W 2880 rpm  
capacitor : 12µF/430V
- Ventilation turbine  
VGL04.350 : Ø160x74  
VGL04.440 : Ø180x74
- Firing transformer  
2 x 5kV
- Air flap control :  
servomotor SQN75.224
- Air pressure switch :  
LGW10 A2
- Fuel-oil pump :  
VGL04.350 : AT2 45D  
+ 1 safety valve  
VGL04.440 : AL65 + 2 valves  
VE140 4AR G1/8

### Wichtigste Komponenten:

- Feuerungsautomat  
LGB22.230 B27
- Flammenüberwachung:  
UV QRA2 Flammenwächter
- Gebläsemotor:  
einphasig 230V, 50Hz,  
480W 2880 min-1  
Kondensator : 12µF/430V
- Lüfterrad:  
VGL04.350 : Ø160x74  
VGL04.440 : Ø180x74
- Zündtrafo:  
2 x 5kV
- Luftklappensteuerung:  
Stellantrieb SQN75.224
- Luftdruckwächter:  
LGW10 A2
- Ölpumpe:  
VGL04.350 : AT2 45D  
+ 1 Sicherheitsventil  
VGL04.440 : AL65 + 2 Ventile  
VE140 4AR G1/8

### Важнейшие компоненты

- Прибор управления  
LGB 22.230 B27
- Контроль факела:  
УФ элемент UV QRA2
- Двигатель для насоса и  
вентилятора:  
однофаз. 230В, 50Гц- 2880об./мин,  
конденсатор: 12 мФ / 430 В
- Колесо вентилятора:  
VGL04.350Ø160 x 74  
VGL04.440Ø180 x 74
- Трансформатор розжига:  
2 x 5 кВ
- Установка воздушной заслонки:  
сервопривод SQN 75.224
- Реле давления воздуха:  
LGW10 A2
- Жидкотопливный клапан:  
VGL04.350 : AT2 45D  
+ 1 безопасности клапан  
VGL04.440 : AL65 + 2 клапан  
VE140 4AR G1/8

### Characteristics of use

- Ambient temperature :
- for use : - 5... 40° C
  - for storage : - 20... 70° C
- Voltage / Frequency :
- 230 VAC -15...+10% - 50 Hz ±1%  
single-phase
- Protection level : IP 21



With an electrical power supply without an earthed neutral, install a 3.0 A/1000 VA isolation transformer.

### Betriebsdaten

- Umgebungstemperatur :
- Betriebstemperatur : -5...40°C
  - Lagerungstemperatur : -20...70°C
- Spannung/Frequenz :
- 230 VAC -15...+10% - 50 Hz ±1%  
einphasig
- Schutzart : IP 21



Bei einer Stromversorgung ohne geerdeten Nullleiter einen Isoliertrafo mit 3,0 A/1000 VA installieren.

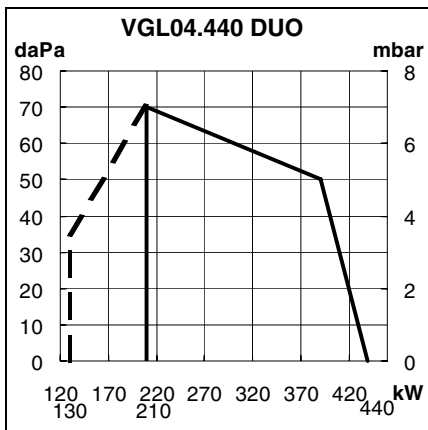
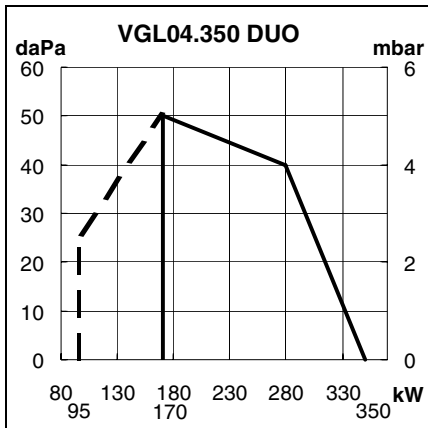
### Рабочие характеристики

- Температура окружающей среды :
- Рабочая температура : -5...40°C
  - Температура хранения : -20...70°C
- Напряжение / частота :
- Цепь управления 230 В переменный ток -15...+10% -50 Гц ±1% однофазный
- Вид защиты : IP 21



При электропитании без заземленной нейтрали смонтируйте изоляционный трансформатор с 3,0 А/1000 ВА .

**Courbes de puissance**  
**Curve di potenza**  
**Diagramas de potencia**  
**Power graphs**  
**Arbeitsfelder**  
**Рабочие поля**



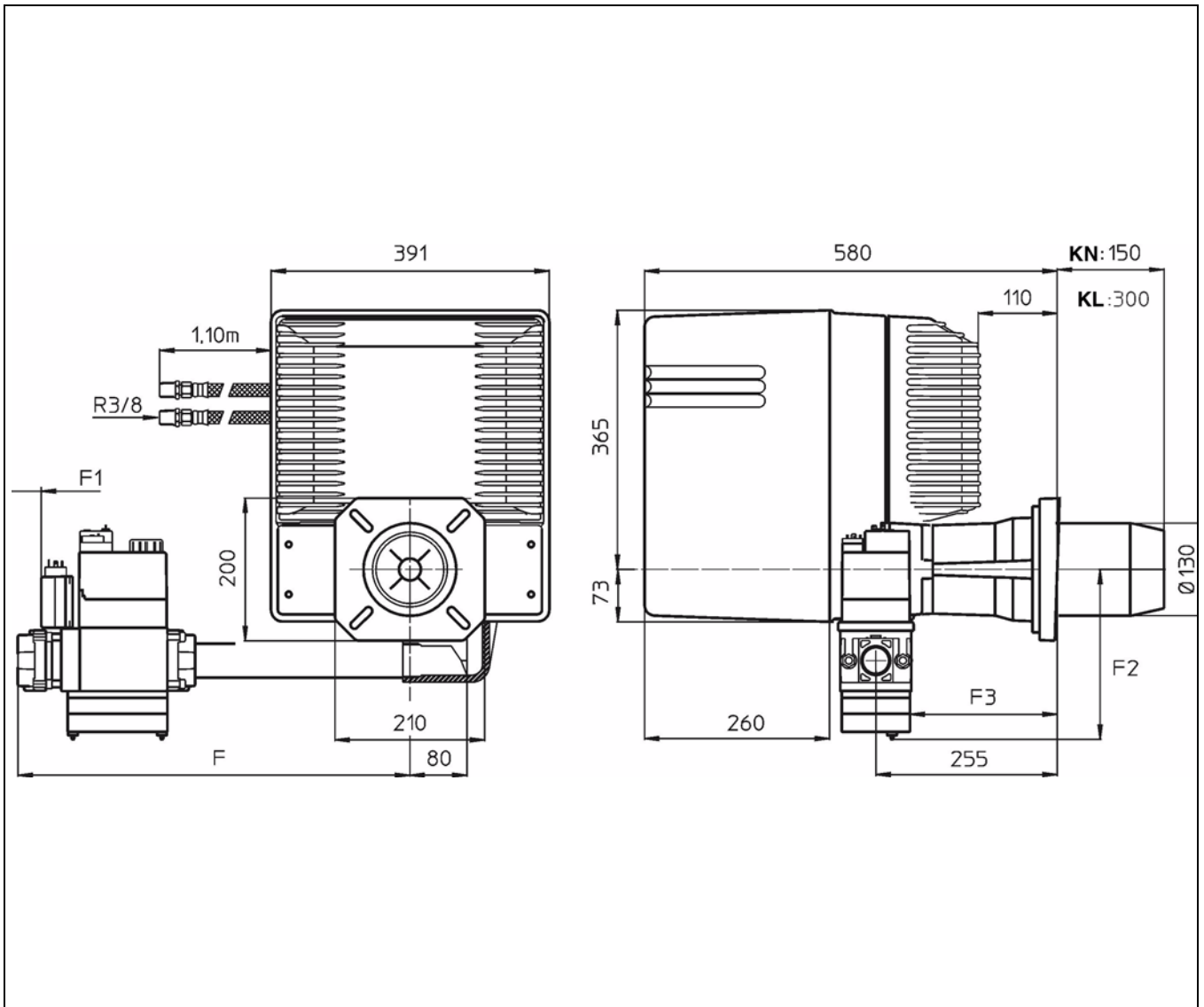
**Composition de la rampe gaz**  
**Composizione della rampa gas**  
**Composición de la rampa de gas**  
**Gas manifold composition**  
**Zusammensetzung der Gasarmatur**  
**Газорегулирующая арматура**

Brûleur Bruciatore Quemador Burner Brenner горелки	Gaz Gas Gas Gas Gas газ	P gaz P Gas P Gas P Gas P Gas P газ mбар мбар	P max. кВт кВт	Vanne Valvola Válvula Valve Ventil Мультиблок		Contrôleur d'étanchéité Controllore tenuta Control. estanqueidad Leakage test unit Dichtheitskontroll Контроль утечек	Filtre Filtro Filtro Filter Filter Фильтр			Manostat Manostato Manóstato Press. Switch Druckwächter Реле давлени я газа  GW....					
				MB ZRDLE...	Ø bride Ø flangia Ø brida Ø flange Ø Flansch Ø фланец Rp		Intégré Incorp. Integrado Integrated Interner внутр . FI								
VGL04.350 DUO	G20	20	350	412 B01S20	1, 1/4		FI			150 A5					
		300		407 B01S30	3/4					500 A5					
	G25	25		412 B01S20	1, 1/4					150 A5					
		300		407 B01S30	3/4					500 A5					
VGL04.350 DUO	G31	37		412 B01S20	1, 1/4					150 A5					
		148		407 B01S30	3/4					500 A5					
VGL04.440 DUO	G20	20		440	412 B01S20					1,1/4		FI			150 A5
		300			407 B01S50					3/4					500 A5
	G25	25	412 B01S20		1,1/4					150 A5					
		300	407 B01S50		3/4					500 A5					
VGL04.440 DUO	G31	37	412 B01S10		1, 1/4					150 A5					
		148	407 B01S50		3/4					500 A5					

Type Tipo Tipo Type Art Тип	Groupe Gruppo Grupo Group Gruppe Группа	Pression de distribution Pressione di distribuzione Presión de distribución Distribution pressure Eingangsdruck Давление на входе			Hi à 0°C et 1013 mbar Hi a 0°C e 1013 mbar Hi à 0° C y 1013 mbar Hi at 0°C and 1013 mbar Hi bei 0°C und 1013mbar HU при 0°C и 1013 мбар		Gaz Gas Gas Gas Gas газ
		Pn mбар мбар	Pmin р мин. mбар мбар	Pmax р макс. mбар мбар	min мин. (кWh/m³) (кВтч/м³)	max макс. (кWh/m³) (кВтч/м³)	
Gaz H Gas H	2H	20 300	17 240	25 360	9,5	11,5	G20
Gaz L Gas L	2L	20 25 300	17 20 240	25 30 360	8,5	9,5	G25
Gaz P Gas P	3P	37 148	25 120	45 180	24,5	26,5	G31



**Encombrement Dimensions**  
**Dimensioni d'ingombro**  
**Dimensiones Medidas**  
**Space requirements and dimensions**  
**Maßbild und Abmessungen**  
**Чертеж с размерами**



Vanne Valvola Válvula Valve Ventil Клапан	F	F + F1	F2	F3	Rp
407	385	535	220	210	3/4
412	410	560	230	200	1,1/4

**Pour l'implantation volute en bas :**  
lire les informations complémentaires au  
paragraphe "Installation" montage du  
brûleur.

**Per l'installazione con la voluta verso  
il basso:**  
leggere le informazioni complementari  
al paragrafo "Installazione", montaggio  
del bruciatore.

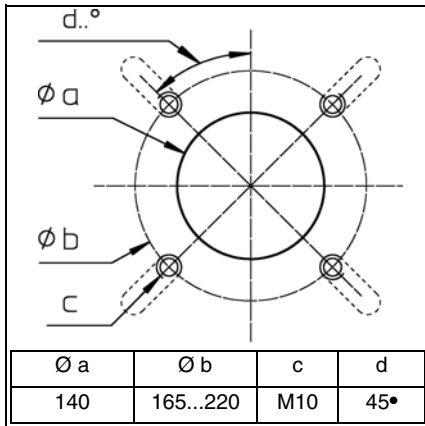
**Para colocar la voluta hacia abajo :**  
leer las informaciones complementarias  
en el párrafo "Instalación" montaje del  
quemador.

**For setting-up with the spiral at  
bottom :**  
read the additional information in the  
"Assembly" paragraph of the burner  
installation instructions.

**Für den Einbau mit nach unten  
gerichtetem Lüfterrad :**  
Die ergänzenden Informationen des  
Kapitels " Installation " Montage des  
Brenners beachten.

**При установке спирали снизу :**  
см . дополнительную информацию в  
разделе "Установка " Монтаж горелки

# Encombrement Dimensions Dimensioni d'ingombro Dimensiones Medidas Space requirements and dimensions Maßbild und Abmessungen Чертеж с размерами



## Dimensiones y Medidas

Respetar una distancia libre mínima de 0,6 metros a ambos lados del quemador para permitir las operaciones de mantenimiento.

## Ventilación calentador

El volumen de aire nuevo requerido es de 1,2 m<sup>3</sup>/kWh producido en el quemador.

## Rampa de gas

Sólo se coloca en horizontal a la derecha o a la izquierda

## Чертеж и размеры

В целях теххода минимальное свободное пространство с каждой стороны горелки должно быть 0,60 м.

## Вентиляция котельной

Необходимый объем притока свежего воздуха должен составлять 1,2 м<sup>3</sup>/кВтч производительности горелки.

## Газорегулирующая арматура

Она монтируется только в горизонтальном положении справа или слева.

## Encombrement et dimensions

Respecter une distance libre minimum de 0,6 mètre de chaque côté du brûleur pour permettre les opérations de maintenance.

## Ventilation chaufferie

Le volume d'air neuf requis est de 1,2 m<sup>3</sup>/kWh produit au brûleur.

## Rampe gaz

S'implante uniquement à l'horizontale à droite ou à gauche.

## Dimensioni d'ingombro

Lasciare uno spazio libero minimo di 0,6 metri su ogni lato del bruciatore per consentire le operazioni di manutenzione.

## Ventilazione locale caldaia

La portata dell'aria di ricambio del locale deve essere almeno di 1,2 m<sup>3</sup>/kWh bruciato

## Rampa gas

Deve essere installata unicamente in orizzontale a destra o a sinistra.

## Space requirements and dimensions

Leave a space of at least 0.6 metres on each side of the burner for maintenance purposes.

## Boiler-house ventilation

Volume of fresh air required is 1.2 m<sup>3</sup>/kWh produced at the burner.

## Gas manifold

Can only be installed horizontally, on the right or on the left.

## Maßbild und Abmessungen

Für Servicearbeiten ist ein freier Abstand von min. 0,6 m auf jeder Seite des Brenners sicherzustellen.

## Heizraumbelüftung

Die nötige Frischluftzufuhr beträgt 1,2 m<sup>3</sup>/kWh am Brenner.

## Gasarmaturgruppe

Montage waagrecht rechts oder links möglich



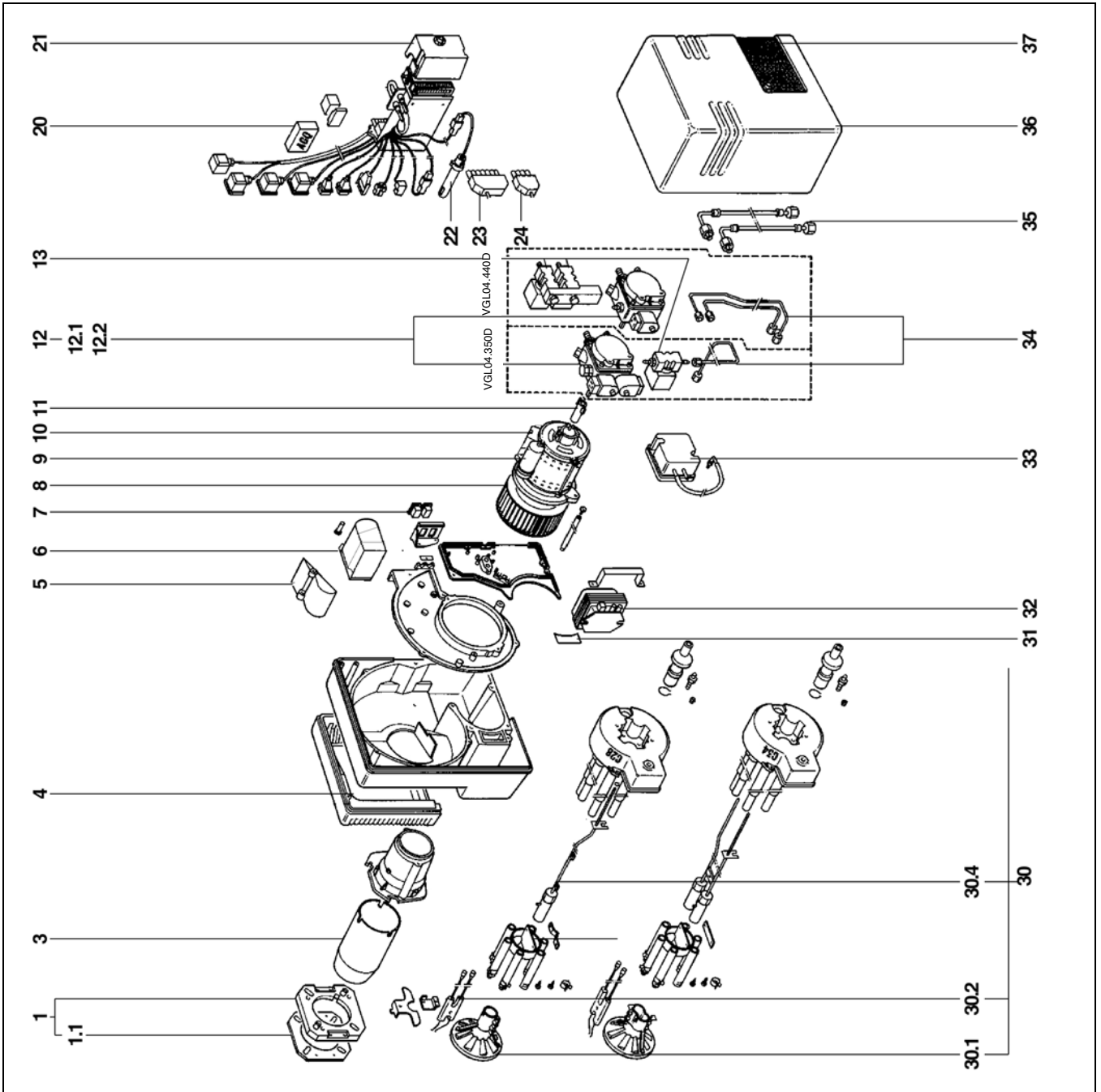


**Ersatzteilliste**  
**Pièces de rechange**  
**Wisselstukkenlijst**  
**Spare parts list**  
**Список запчастей**



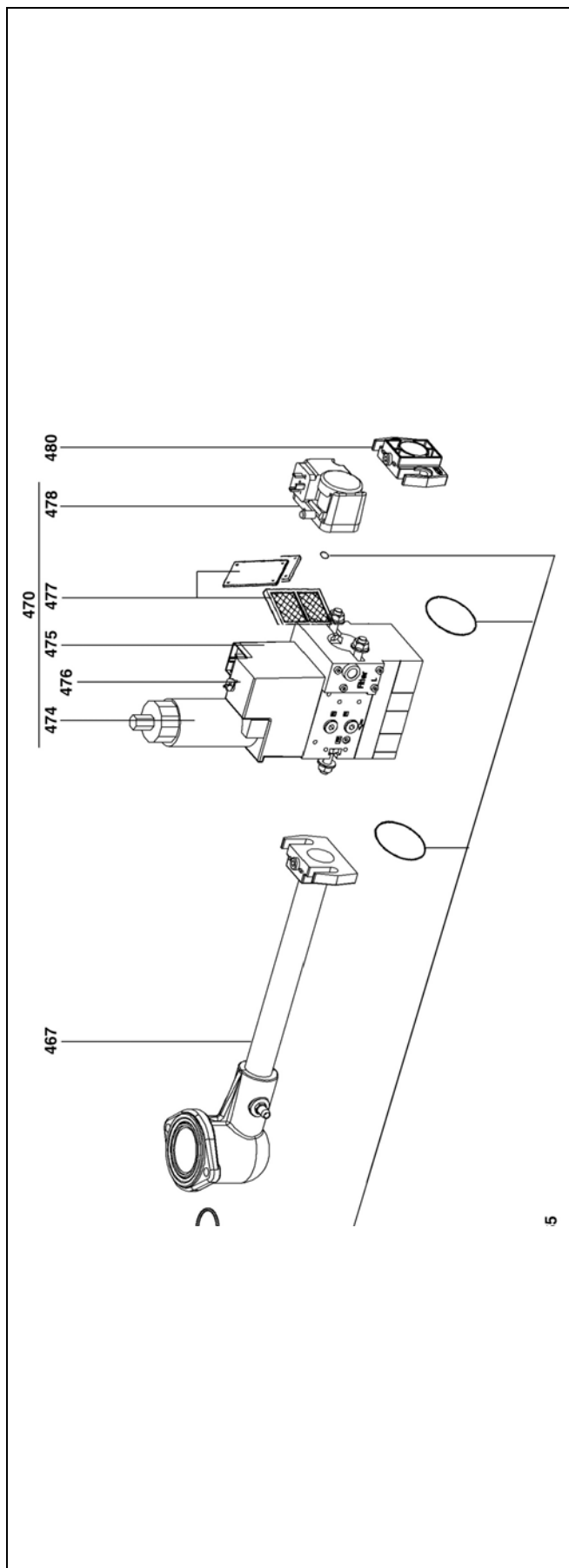
VGL04.350D P20	
VGL04.350D P300	
VGL04.440D P20	
VGL04.440D P300	





Pos.	Désignation	Denominazione	Designación	Description	Bezeichnung	Назначение	Art. Nr.
01	Accessoires chaudière	Accessori caldaia	Accesorios caldera	Boiler accessories	Anschlussflansch BG.	Соединительный фланец	13 015 510
01.1	Joint façade	Guarnizione	Junta	Boiler front seal	Isolierflansch	Уплотнительная прокладка/внешняя сторона котла	13 016 234
03	Embout	Imbuto	Cañon	Blast tube	Brennerrohr	Комплект	13 015 875
04	Isolation phonique	Isolamento acustico	Aislamiento acústico	Insulation	Isolierung / Luftkasten	Изоляция/воздушный короб	13 007 813
05	Volet d'air complet	Serranda aria	Trampilla de aire	Air flap	Luftklappe BG	Воздушная заслонка	13 016 780
06	Servomoteur Berger SQN 75.224A26	Servomotore	Servomotor	Servomotor	Stellantrieb	Воздушная серводвигательBerger	13 016 559
07	Interrupcteur	Interruttore	Interrupctor	Schalter	Switch	выключатель	13 016 195 13 016 196
08	Turbine VGL04.350 VGL04.440	Ventilatore	Turbina	Air fan	Ventilatorrad	Турбина	13 016 690 13 016 692
09	Condensateur 12µF	Condensatore 12µF	Condensador 12µF	Capacitor 12µF	Kondensator 12µF	Конденсатор 12µF	13 015 715
10	Moteur+condensateur	Motore + condensatore	Motor + condensador	Motor+capacitor	Motor+Kondensator	Двигатель + конденсатор	13 016 377
11	Accouplement pompe/moteur	Accoppiamento pompa/servomotore	Acoplamiento bomba/motor	Coupling pump/motor	Kupplung Pumpe/Motor	Соединительная гильза насоса	13 015 526
12	Pompe VGL04.350 - AT2 45D 9555 2P VGL04.440 - AL65 C9588 2E3	Pompa	Bomba	Pump	Pumpe	Топливный насос	13 018 154 13 016 449
12.1	Filtre + joint	Filtro + giunto	Filtro + junta	Filter + Dichtung	Filterersatz Set	Фильтр + уплотнительная	13 016 253
12.2	Bobine	Bobina	Bobina	Magnet ventii	Magnet coil	Магнитная катушка	13 015 571
13	Electrovanne	Electrovalvola	Electroválvula	Magnetschieber	Electrovalve	Клапан	13 016 765
20	Relais 4RT 55.34.8230	Relè	Relè	Relay	Relais	Реле	13 016 523
21	Coffret de sécurité LGB 22.230B27-3sec	Programmatore	Cajetín	Control unit	Feuerungsautomat	Блок	13 016 390
22	Cellule UV	Célula	Célula	Photocell	Fotocell	Фотоэлемент UV	13 015 690
23	Prise Wieland 4P +7P.	Presa Wieland 4P +7P.	Toma Wieland 4P +7P.	Wieland plug 4P +7P.	Wieland Stecker 4P +7P.	Штекер Wieland 4P +7P	13 016 496
24	Prise Wieland 7P.	Presa Wieland 7P.	Toma Wieland 7P.	Wieland plug 7P.	Wieland Stecker 7P.	Штекер Wieland 7P.	13 016 494
30	Ligne bicombustible équipée VGL04.350 VGL04.440	Linea gas / gasolio completa	Linea bicombustible	Dual fuel head lance	Lanzenzweistoffkopf		13 009 002 13 007 902
30.1	Défecteur VGL04.350 VGL04.440	Deflettore	Deflector	Turbulator	Turbulator + Gasdüse	дефлектор	13 015 757 13 015 759
30.2	Electrode allumage	Elettrodo di accensione	Electrodo de encendido	Ignition electrode	Zündelektrode	Розжиговый электрод	13 018 265
30.3	Ligne gicleur VGL04.350 VGL04.440					Трубка к соплу	13 016 293 13 016 292
31	Joint O'Ring	Guarnizione O'Ring	Junta O'Ring	O'Ring	O'Ring	Кольцевой уплотнитель	13 007 815
32	Transformateur allumage	Trasformatore d'accens.	Transformador	Ignition transfo.	Zündtrafo	Трансформатор розжига	13 016 669

Pos.	Désignation	Denominazione	Designación	Description	Bezeichnung	Назначение	Art. Nr.
33	Manostat	Manostato aria	Manóstato	Pressure switch	Luftdruckwächter	регулятора	13 016 342
34	Tubes fuel VGL04.350 VGL04.440	Tubi gasolio	Tubos de gasoleo	Fuel-oil tubes	Ölröhre	Топливопроводы	7 170 288 13 021 253
35	Flexibles fioul			Oil hoses	Ölschläuche	Гибкие трубопроводы	13 016 025
36	Capot gris	Coperchio grigio	Tapa	Grey cover	Schützhaube grau	Звукоизолирующий колпак	
37	Plaque frontale	Marchio frontale	Placa frontal	Standard front cover	Beschriftungsplatte	Маркировочная табличка	



5

Pos	Désignation	Denominazione	Designación	Description	Bezeichnung	Назначение	Art. Nr.
400	Rampe gaz VGL04.350 VGL04.440	Rampa gas	Rampa de gas	Gas valve assembly	Gasarmatur-BG	Газовая рампа	
465	Kit Joint MB ZRDLE407 MB ZRDLE412	O'Ring set	O'Ring set	O'Ring set	O'Ring set	Кольцо круглого сечения / фланец	13 011 111 13 011 114
467	Collecteur monté MB ZRDLE407 MB ZRDLE412	Colletore	Colector	Gas tube eq.	Gasanschlussrohr Kpl.	Коллектор в сборе	
470	Vanne MB ZRDLE 407 412	Valvola MB ZRDLE	Válvula MB ZRDLE	Gas valve MB ZRDLE	Gasventil MB ZRDLE	Задвижка основного обмена MB ZRDLE	13 016 771 13 016 729
474	Bobine VS + VA1 407n°1100 412n°1200	Bobina VS + VA	Bobina VS + VA	Magnet coil VS + VA	Magnetspule VS + VA	Катушка VS + VA1	13 015 554 13 015 559
476	Bobine VA2 407n°1150 412n°1250					Катушка VA2	13 015 556 13 015 562
478	ManostatGW150 A5	Manostato	Manóstato	Press. contr. device	Druckwächter	Газового регулятора	13 016 461
477	Filtre tamis 407 412	Filtro	Filtro	Filter	Gasfilter	Сетчатый фильтр	13 016 011 13 016 012
480	Bride 407 Rp 3/4 412 Rp 1 1/4	Flangia	Brida	Flange	Flansch	Фланец	13 015 585 13 015 586







**Schémas électrique et hydraulique**  
**Schemi elettrico e idraulico**  
**Esquema eléctrico y hidráulico**  
**Electric and hydraulic diagrams**  
**Elektro- und Hydraulikschema**  
**Электрические и гидравлические схемы**

.....



VGL04.350 P20	
VGL04.350 P300	
VGL04.440 P20	
VGL04.440 P300	



**La protection de l'installation doit être conforme aux normes en vigueur.**  
 La protezione dell'installazione deve essere in conformità alle norme in vigore.  
 La protección de la instalación debe ser en conformidad con las normas en vigor.  
 Protection of the installation must comply with the actual norms.  
 Защита установки должна соответствовать действующим стандартам  
 Der Schutz der Anlage muss den geltenden Normen entsprechen.

**Chaudière / Caldaia / Caldera / Boiler / Kessel**  
 Mise à la terre conformément au réseau local / Messa a terra in conformità alla rete locale  
 Puesta a tierra en conformidad con la red local / Earthing in accordance with local regulation  
 Заземление в соответствии с местной электросетью / Erdung nach örtlichen Vorschriften

**Schéma de principe**  
 Schema generale  
 Esquema de principio  
 Basic circuit diagram  
 Принципиальная схема  
 Prinzipsdarstellung

**Alimentation électrique**  
 Alimentazione elettrica  
 Suministro eléctrico  
 Power supply  
 Электропитание  
 Einspeisung

**OPTION / OPZIONE / OPCION / OPTIÖN / Опция / Опция / Опция / Опция**  
 Contrôle d'étanch. par VPS504 sur X1  
 Controllore di tenuta mediante VPS504 su X1  
 Controlador de estanqueidad mediante VPS504 en X1  
 Tightness controller VPS504 on X1  
 Проверка герметичности с помощью VPS504 на X1  
 Dichtprüfgerät VPS504 an X1

**Options / Opzioni / Opções / Optionen / Опции / Опции / Optionen**

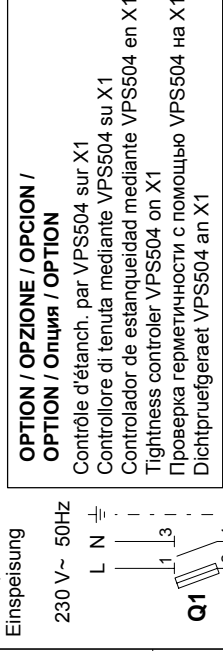
**F1** Th./pr. de sécurité / Termostato di sicurezza / Limitador de sobrecalentamiento / Safety limiter / Предохранительное реле давления/термостат / Sicherheitsbegrenzer

**S6** Limiteur / Limitatore / Limitador / Limiter / Ограничитель / Begrenzer

**H6** Panne / Inconveniente / Fallo / Trouble / Неисправность / Störung

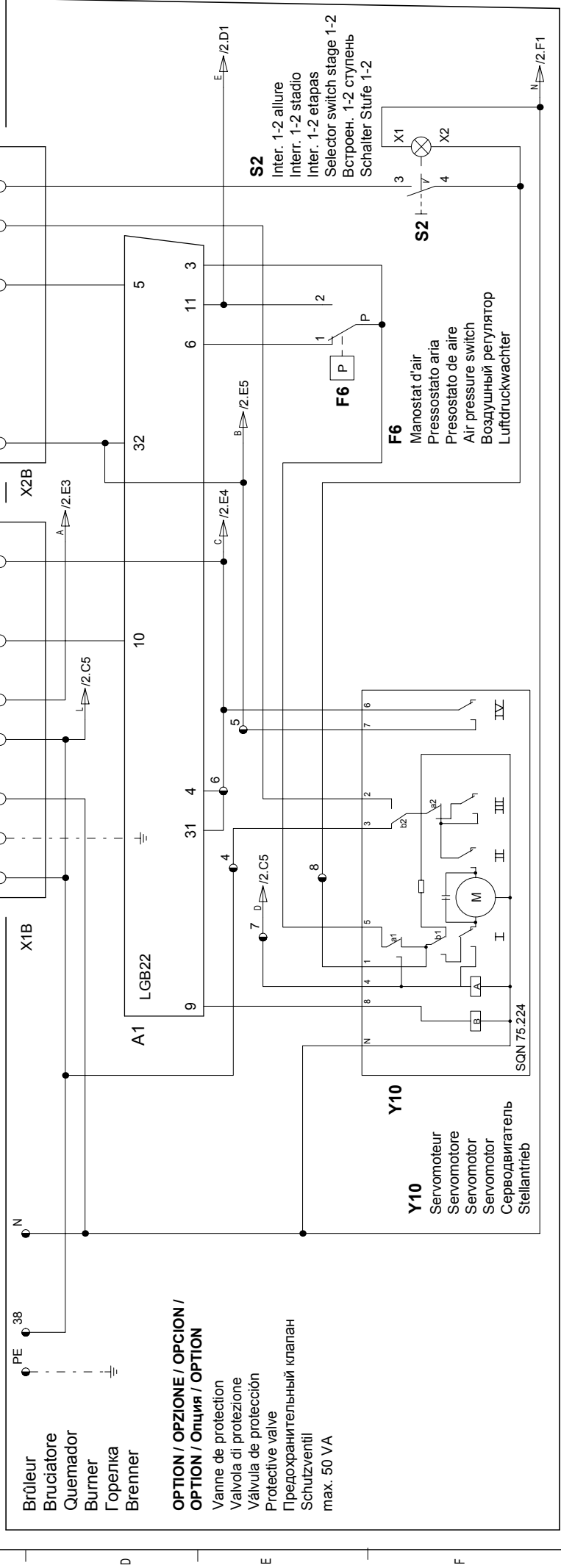
**P4 / P5** Compteur horaire / Contatore / Contador horario / Running hours meter / Часовой счетчик / Betriebsstundenzähler

**S7** 2 allures / 2 stadi / 2 etapas / 2 ступени / 2 Stufig



**Brûleur**  
 Bruciatore  
 Quemador  
 Burner  
 Горелка  
 Brenner

**OPTION / OPZIONE / OPCION / OPTIÖN / Опция / Опция / Опция / Опция**  
 Vanne de protection / Valvola di protezione / Válvula de protección / Protective valve / Предохранительный клапан / Schutzventil / max. 50 VA



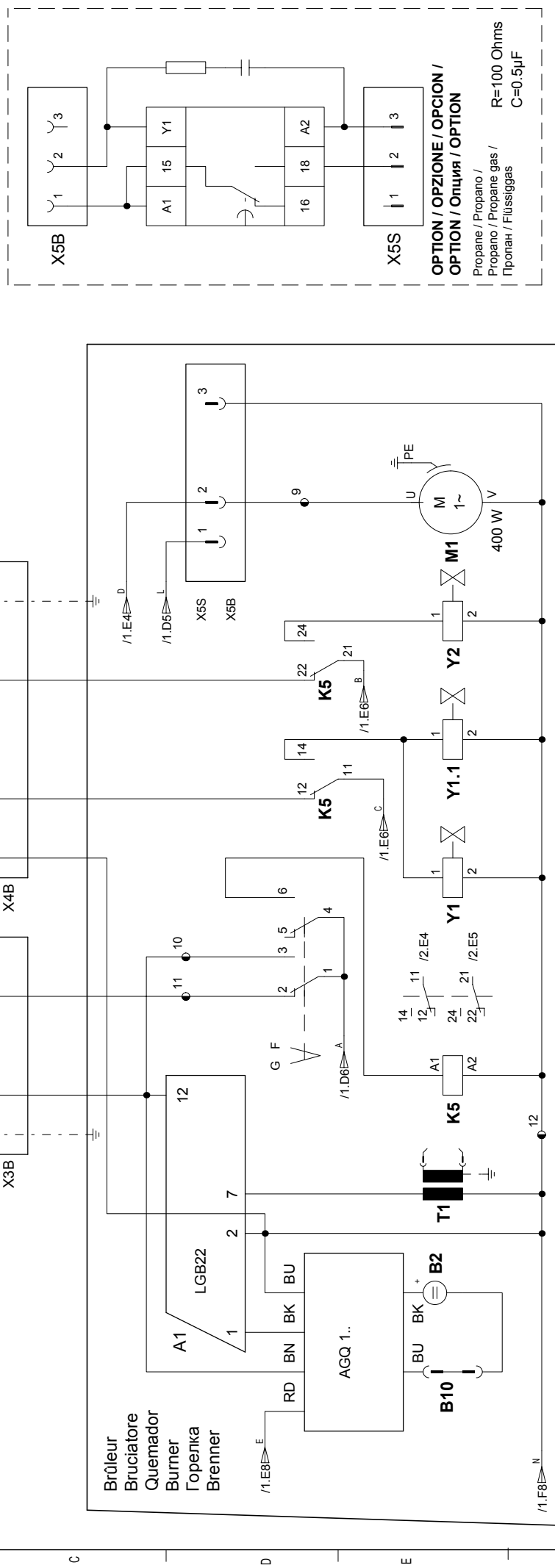
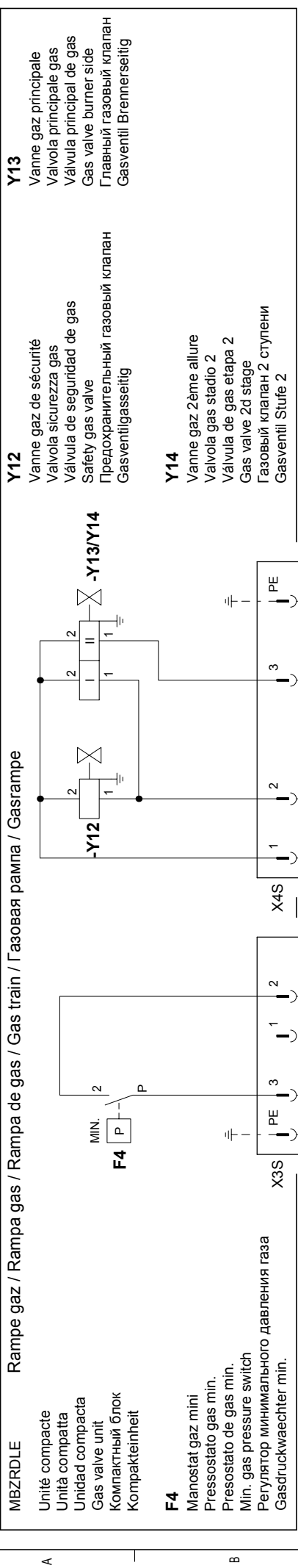
**Y10**  
 Servomoteur  
 Servomotore  
 Servomotor  
 Servomotor  
 Серводвигатель  
 Stellantrieb

**F6**  
 Manostat d'air / Pressostato aria / Presostato de aire / Air pressure switch / Воздушный регулятор / Luftdruckwacher

**S2**  
 Inter. 1-2 allure / Inter. 1-2 stadio / Inter. 1-2 etapas / Selector switch stage 1-2 / Встроен. 1-2 ступень / Schalter Stufe 1-2

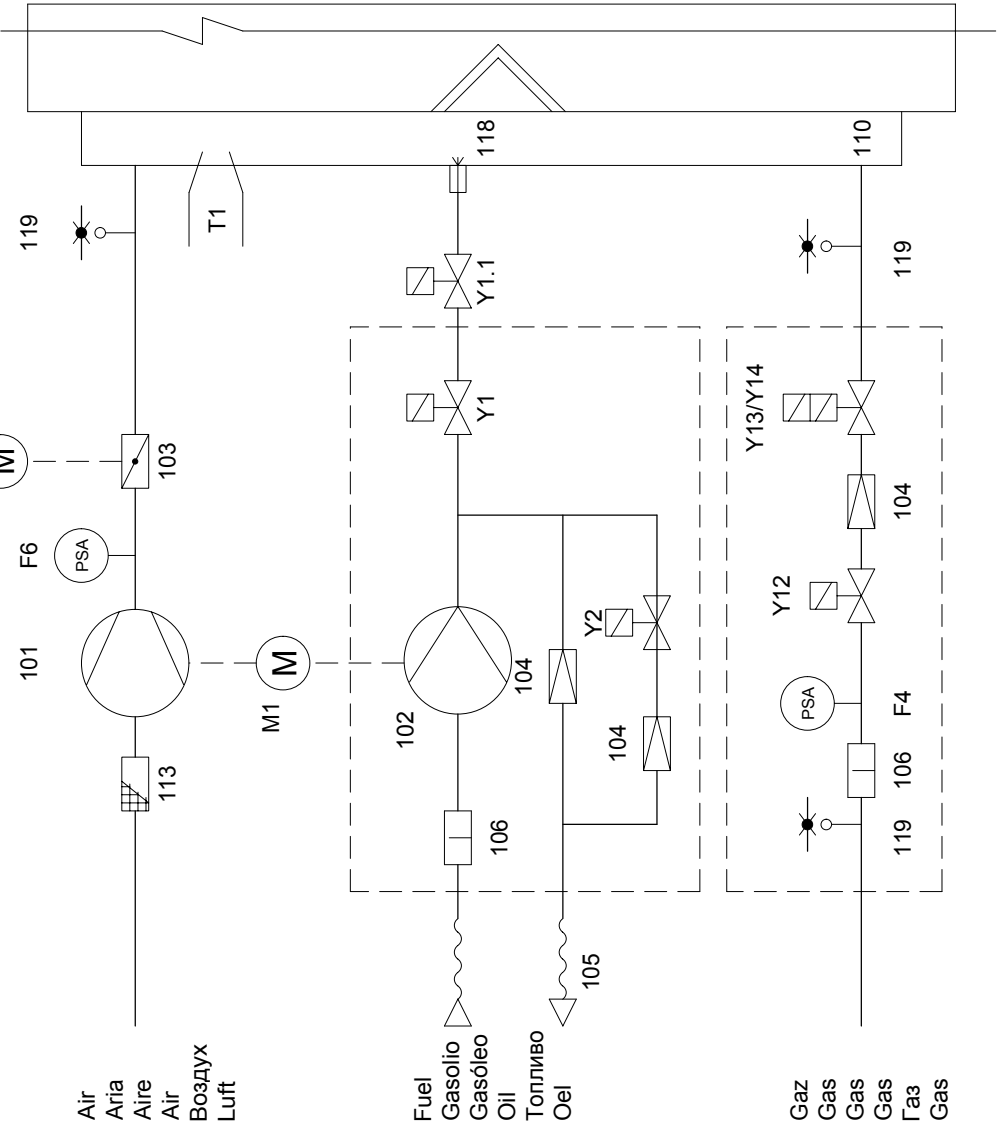


**Rampe gaz / Rampa de gas / Gas train / Газовая рампа / Gasrampe**



<b>B2</b>	Cellule QRA Rivelatore di fiamma QRA Detector de llama QRA Cell QRA Секция QRA Flammenwächter QRA	<b>B10</b>	Pont de mesure Ponte di misura Punte de medición Current bridge Измерительный мост Messbrücke
<b>T1</b>	Transformateur d'allumage Trasformatore d'accensione Transformador de encendido Ignition transformer Трансформатор розжига Zündtrafo	<b>Y1</b>	Vanne fuel 1° allure Valvola gasolio stadio 1 Valvula gasoleo etapa 1 Oil valve stage 1 Топливный клапан 1° ступень Oelventil Stufe 1
<b>Y1.1</b>	Vanne fuel de sécurité Valvola di sicurezza gasolio Valvula de seguridad de fuel-oil Fuel-oil safety valve Предохранительный топливный клапан Ölsicherheitsventil	<b>Y2</b>	Vanne fuel 2° allure Valvola gasolio stadio 2 Valvula gasoleo etapa 2 Oil valve stage 2 Топливный клапан 2° ступень Oelventil Stufe 2
<b>M1</b>	Moteur du brûleur Motore del bruciatore Motor del quemador Burner motor Двигатель горелки Brennermotor		

**Brûleur 1 gicleur**  
**Bruciatore con 1 ugello**  
**Quemador con 1 pulverizador**  
**Burner with 1 nozzle**  
**Горелка с 1 форсункой**  
**Brenner mit 1 Düse**

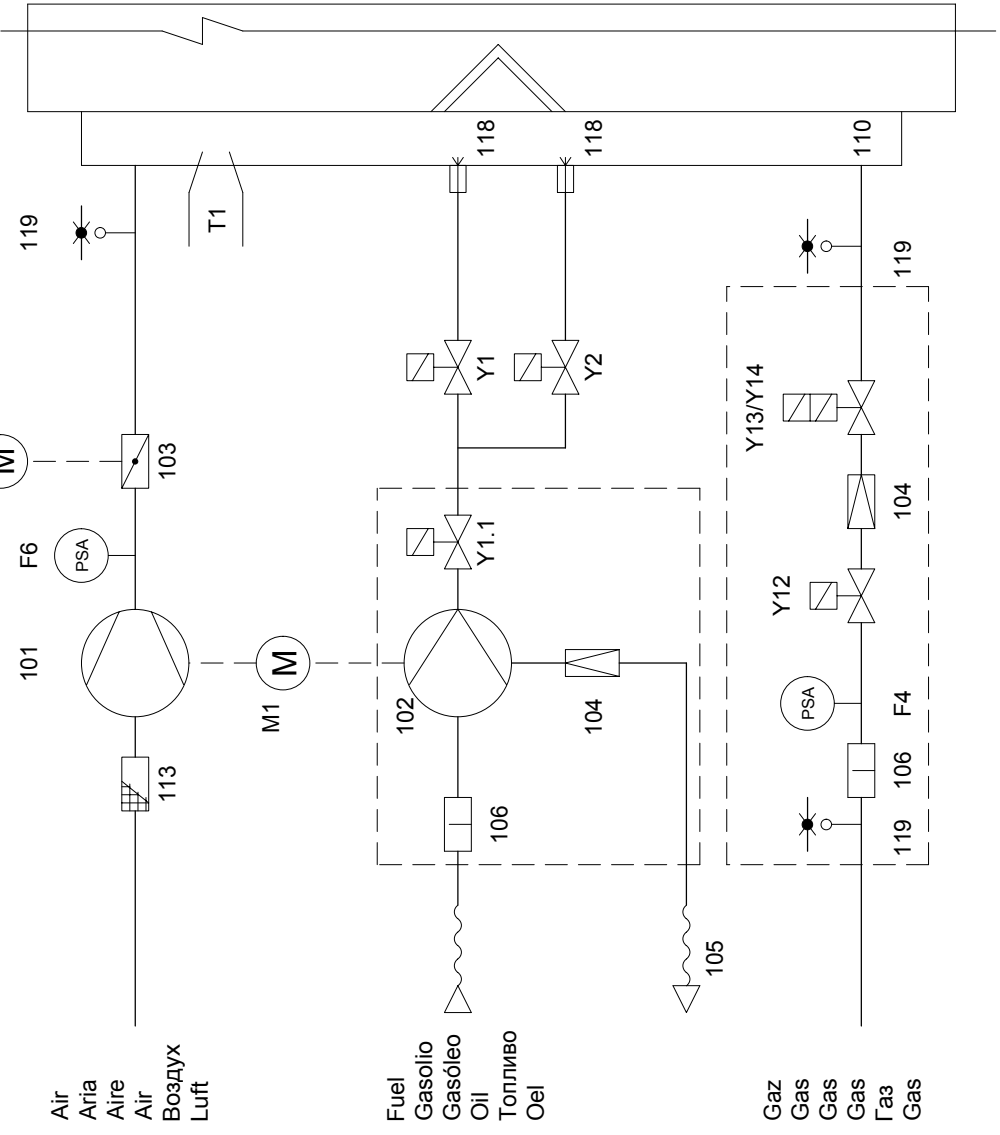


Air  
 Aria  
 Aire  
 Air  
 Воздух  
 Luft

Fuel  
 Gasolio  
 Gasóleo  
 Oil  
 Топливо  
 Oel

Gas  
 Gas  
 Gas  
 Gas  
 Газ  
 Gas

**Brûleur 2 gicleurs**  
**Bruciatore con 2 ugello**  
**Queimador con 2 pulverizadores**  
**Burner with 2 nozzles**  
**Горелка с 2 форсунками**  
**Brenner mit 2 Düsen**



Air  
 Aria  
 Aire  
 Air  
 Воздух  
 Luft

Fuel  
 Gasolio  
 Gasóleo  
 Oil  
 Топливо  
 Oel

Gaz  
 Gas  
 Gas  
 Gas  
 Газ  
 Gas

A

<b>F4</b>	Manostat gaz mini	Pressostato gas min.	Presostato de gas min.	Min. gas pressure switch	Регулятор минимального давления газа	Gasdruckwaechter min.
<b>F6</b>	Manostat d'air	Pressostato aria	Presostato de aire	Air pressure switch	Воздушный регулятор	Luftdruckwaechter
<b>M1</b>	Moteur du bruleur	Motore del bruciatore	Motor del quemador	Burner motor	Двигатель горелки	Brennemotor
<b>T1</b>	Transformateur d'allumage	Trasformatore d'accensione	Transformador de encendido	Ignition transformer	Трансформатор розжига	Zuendtrafo
<b>Y1</b>	Valve fuel 1° allure	Valvola gasolio stadio 1	Válvula gasoleo etapa 1	Oil valve stage 1	Топливный клапан 1° ступень	Oilventil Stufe 1
<b>Y1.1</b>	Valve fuel de sécurité	Valvola di sicurezza gasolio	Válvula de seguridad de fuel-oil	Fuel-oil safety valve	Предохранительный топливный клапан	Ölsicherheitsventil
<b>Y2</b>	Valve fuel 2° allure	Valvola gasolio stadio 2	Válvula gasoleo etapa 2	Oil valve stage 2	Топливный клапан 2° ступень	Oilventil Stufe 2
<b>Y10</b>	Servomoteur	Servomotore	Servomotor	Servomotor	Серводвигатель	Stellantrieb
<b>Y12</b>	Valve gaz de sécurité	Valvola sicurezza gas	Válvula de seguridad de gas	Safety gas valve	Предохранительный газовый клапан	Gasventilgasseitig
<b>Y13</b>	Valve gaz principale	Valvola principale gas	Válvula principal de gas	Gas valve burner side	Главный газовый клапан	Gasventil Brennersseitig
<b>Y14</b>	Valve gaz 2ème allure	Valvola gas stadio 2	Válvula de gas etapa 2	Gas valve 2d stage	Газовый клапан 2 ступени	Gasventil Stufe 2
<b>101</b>	Ventilateur	Ventilatore	Ventilador	Blower	Вентилятор	Ventilator
<b>102</b>	Pompe	Pompa	Bomba	Pump	Насос	Pumpe
<b>103</b>	Volet d'air	Serranda aria	Trampilla de aire	Air flap	Воздушная заслонка	Luftklappe
<b>104</b>	Régulateur de pression	Regolatore della pressione	Regulador de presión	Pressure regulator	Регулятор давления	Druckregler
<b>105</b>	Flexible	Tubi flessibili	Manguera	Hose	Шланг	Schlauch
<b>106</b>	Filtre	Filtro	Filtro	Filter	Фильтр	Filter
<b>110</b>	Injecteur gaz	Ugello gas	Inyector de gas	Gas injector	Газовый инжектор	Gasinjektor
<b>113</b>	Grille d'aspiration	Scatola dell'aria	Caja de aire	Air box protection	Вентиляционная решетка	Ansauggitter
<b>118</b>	Gicleur	Ugello	Pulverizador	Nozzle	Форсунка	Düse
<b>119</b>	Prise pression	Prisa pressione	Toma de presión	Pressure take-off	Точка измерения давления	Messnippel

B

C

D

E

F







[www.elco.net](http://www.elco.net)

		Hotline
	<b>ELCO Austria GmbH</b> Aredstr.16-18 2544 Leobersdorf	0810-400010
	<b>ELCO Belgium nv/sa</b> Z.1 Researchpark 60 1731 Zellik	02-4631902
	<b>ELCOTHERM AG</b> Sarganserstrasse 100 7324 Vilters	0848 808 808
	<b>ELCO GmbH</b> Dreieichstr.10 64546 Mörfelden-Walldorf	0180-3526180
	<b>ELCO Italia S.p.A.</b> Via Roma 64 31023 Resana (TV)	800-087887
	<b>ELCO-Rendamax B.V.</b> Amsterdamsestraatweg 27 1410 AB Naarden	035-6957350