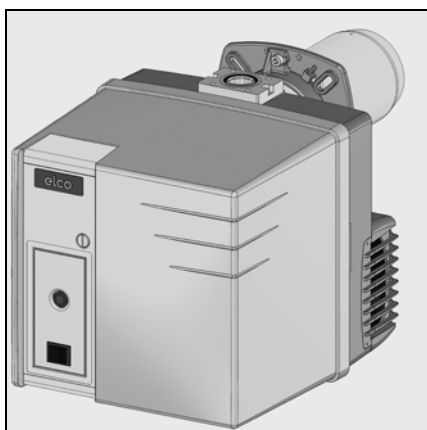


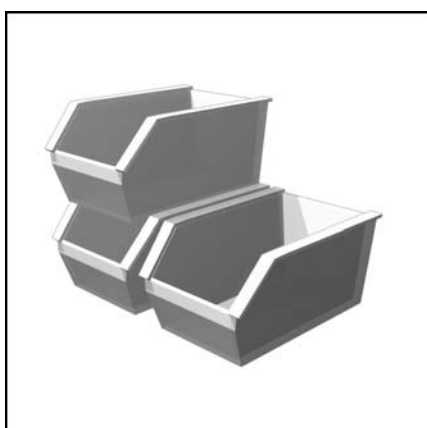
Технические характеристики
Datos técnicos
Τεχνικά δεδομένα
Parametry techniczne
Teknik veriler



ru, es..... 4200 1018 6901
gr, pl..... 4200 1037 0800
tr..... 4200 1037 0900



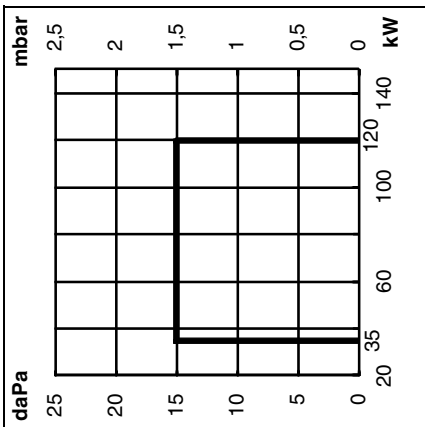
Электрические и гидравлические схемы
Esquemas eléctrico e hidráulico
Ηλεκτρικά και υδραυλικά σχεδιαγράμματα
Schemat elektryczny i hydrauliczny
Elektrik ve hidrolik şemalar



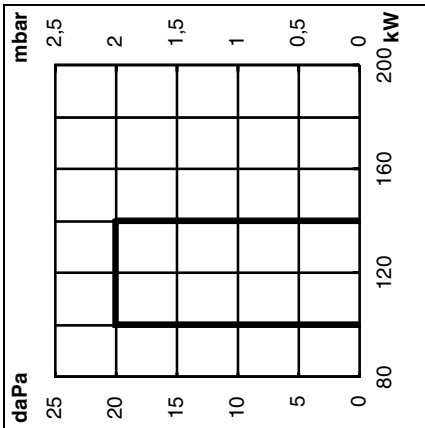
Запчасти
Piezas de recambio
Ανταλλακτικά
Części zamienne
Yedek parçalar



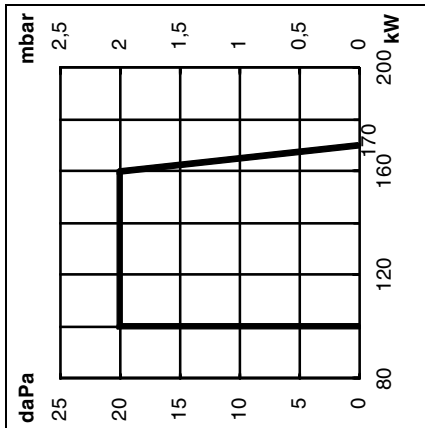
VGL2.120



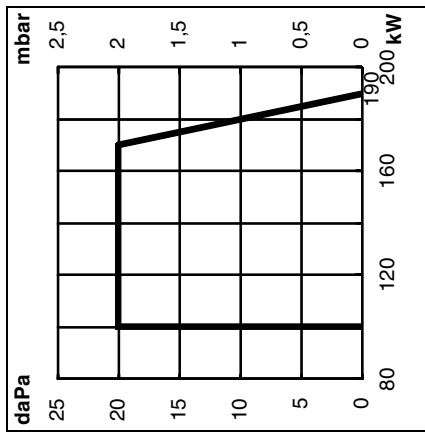
VGL2.120
G25 20 mbar



VGL2.210
G20 20 mbar



V-GL2.120
300mbar



Кривые мощности

Кривая мощности показывает изменение мощности горелки в зависимости от давления в топочной камере сгорания. Она соответствует максимальным значениям, измеренным в соответствии со стандартами EN676 и EN267 в стандартном канале.

При выборе горелки необходимо учитывать КПД котла.

Расчет тепловой мощности:

$$Q_F = \frac{Q_N}{\eta_K}$$

Q_F = Тепловая мощность, кВт
Q_N = Номинальная мощность котла, кВт
η = КПД котла, %

Условные обозначения:

V = VECTRON
G = Природный газ
L = Топочное дизельное топливо
2 = Типоразмер
120 = Базовая мощность, кВт
KL = Длинная головка горелки

Curvas de potencia

La curva de potencia representa la potencia del quemador en función de la presión existente en el hogar. Corresponde a los valores máx. medidos, según las normas EN267 y EN267 en un túnel normalizado.

Para seleccionar el quemador es necesario tener en cuenta el coeficiente de rendimiento de la caldera.

Cálculo de la potencia calorífica:

$$Q_F = \frac{Q_N}{\eta_K}$$

Q_F = Potencia calorífica (kW)
Q_N = Potencia nominal caldera (kW)
η = Rendimiento de la caldera (%)

Leyenda:

V = VECTRON
G = Gas natural
L = Gasóleo doméstico
2 = Medidas
120 = Referencia de potencia en kW
KL = Cabezal de combustión largo

Καμπύλες ισχύος

Οι καμπύλες ισχύος αναπαριστούν την ισχύ του καυστήρα σε συνάρτηση με την πίεση που επικρατεί στο θάλαμο καύσης. Αντιστοιχεί με τις μέγ. μετρημένες τιμές, σύμφωνα με τα πρότυπα EN676 και EN267, σε τυποποιημένο τούνελ.

Για την επιλογή του καυστήρα, πρέπει να λαμβάνεται υπόψη ο βαθμός απόδοσης του λέβητα.

Υπολογισμός της θερμαντικής ισχύος:

$$Q_F = \frac{Q_N}{\eta_K}$$

Q_F = Θερμαντική ισχύς (kW)
Q_N = Ονομαστική ισχύς λέβητα (kW)
η = Απόδοση του λέβητα (%)

Λέβητα:

V = VECTRON
G = Φυσικό αέριο
L = Πετρέλαιο οικιακής χρήσης
2 = Μέγεθος
120 = Κωδικός ισχύος σε kW
KL = Μακρής κεφαλής καύσης

Krzywe mocy

Zakres działania określa moc palnika w stosunku do ciśnienia panującego w palenisku. Odpowiada on maksymalnym wartościom zmierzonym zgodnie z normą EN676 i EN267 w znormalizowanym tunelu.

Przy wyborze palnika należy uwzględnić współczynnik sprawności cieplnej kotła.

Wyczenie wydajności cieplnej:

$$Q_F = \frac{Q_N}{\eta_K}$$

Q_F = Wydajność cieplna (kW)
Q_N = Moc znamionowa kotła (kW)
η = Sprawność cieplna kotła (%)

Legenda:

V = VECTRON
G = Gaz ziemny
L = Olej opałowy do kotłowni przydomowych
2 = Wielkość
120 = Wartość odniesienia mocy w kW
KL = Glowica spalania długa

Güç eğrileri

Çalışma alanı, ocak tertibatında mevcut basınca göre brülör gücünü gösterir. Standart tünele EN676 ve EN267 normlarına göre ölçülen maksimum değerlere uymaktadır.

Brülör seçeneği için kazan veriminin katsayısı dikkate alınmalıdır.

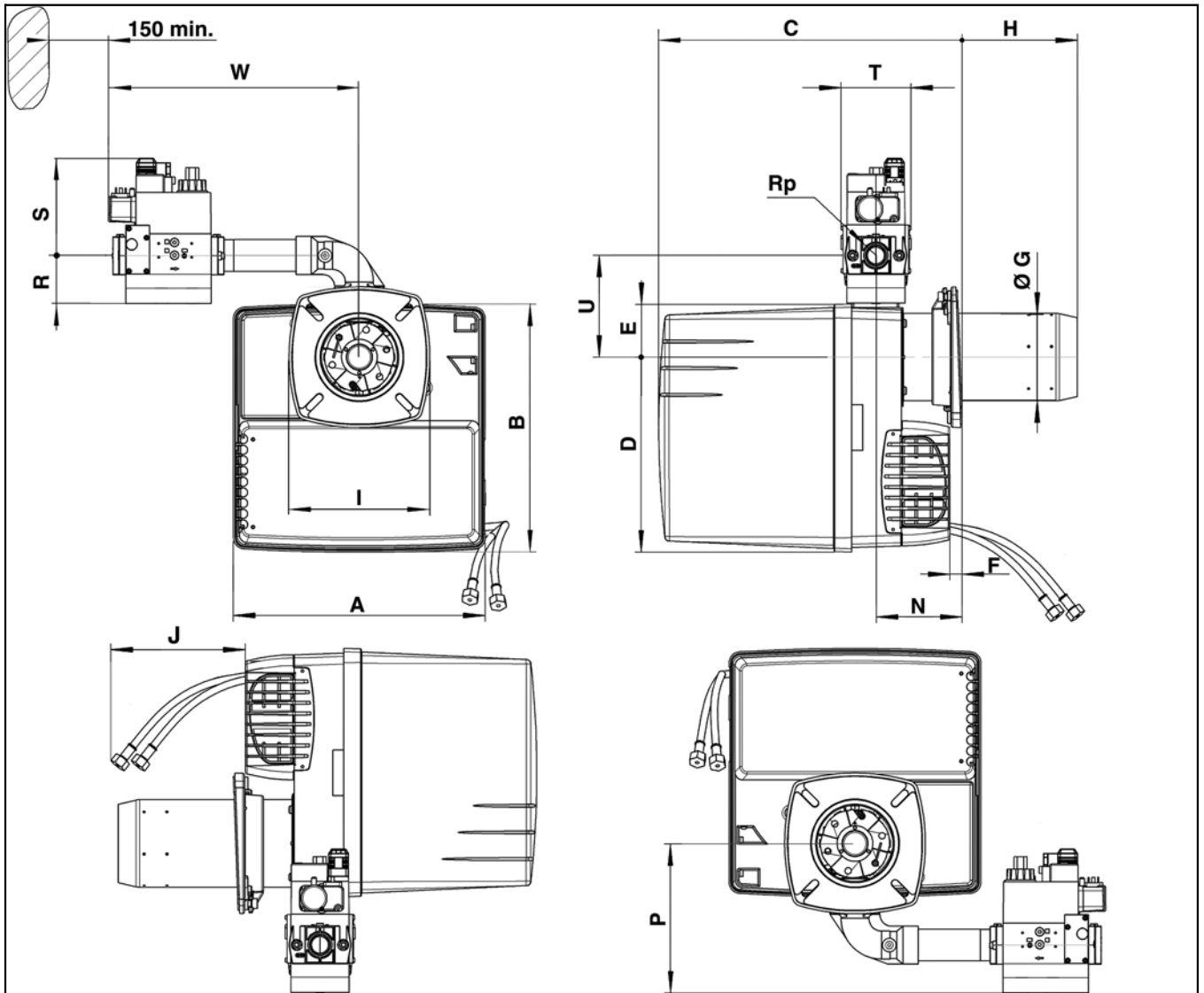
Isıtma gücü hesaplaması:

$$Q_F = \frac{Q_N}{\eta_K}$$

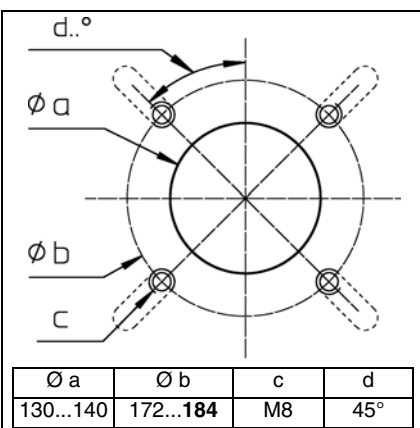
Q_F = Isıtma gücü (kW)
Q_N = Kazan nominal gücü (kW)
η = Kazan randımanı (%)

Açıklama:

V = VECTRON
G = Doğal gaz
L = Evsel yakıt
2 = Boyut
120 = kW olarak güç referansı
KL = Uzun yanma kafası



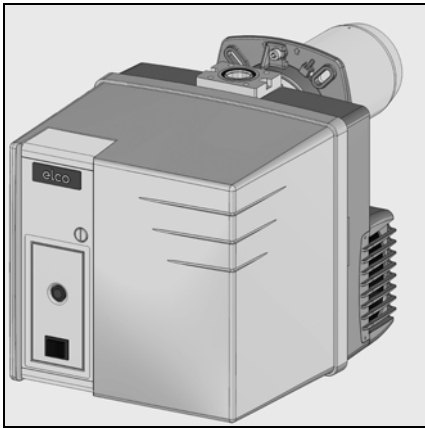
	A	B	C	D	E	F	ØG	H	I	J	N	P	Rp	R	S	T	U	W
			KL					KL										
VGL2 - d3/4" - Rp3/4"	331	325	398..638	256	69	15 min.	115	30..270	185 x 185	700	113 min.	115	3/4"	46	140	120	133	330





Электрические и гидравлические схемы
Esquemas eléctrico e hidráulico
Ηλεκτρικά και υδραυλικά σχεδιαγράμματα
Schemat elektryczny i hydrauliczny
Elektrik ve hidrolik şemalar

..... 4201 1000 3600



VGL2.120		
d13 3/4" - Rp3/4"	KL	3 833 494
VGL2.210		
d14 3/4" - Rp3/4"	KL	3 833 495



	1	2	3	4	5	6	7	8
A	"DE" "FR" "IT" "NL" "EN"							
B	"DE" "FR" "IT" "NL" "EN"							
C	"DE" "FR" "IT" "NL" "EN"							
D	"DE" "FR" "IT" "NL" "EN"							
E	"DE" "FR" "IT" "NL" "EN"							
F	"DE" "FR" "IT" "NL" "EN"							
A1	Feuerungsautomat	Coffret de contrôle	Programmatore di comando	Bedienings en veiligheidskoffer	Control and safety unit			
F4	Gasdruckwächter	Manostat gaz	Pressostato gas	Gaspressostaat	Gas pressure switch			
F6	Luftdruckwächter	Manostat d'air	Pressostato aria	Luchtpressostaat	Air pressure switch			
H6	Störung	Panne / Défaut	Inconveniente	Storing	Trouble			
M1	Brennermotor	Moteur du brûleur	Motore del bruciatore	Brandermotor	Burner motor			
S4	Schalter Gas/Öl	Inter. Gaz/Öl/Fuel	Interr. Gas/Öl/Gasolio	Schak. Gas/Öl/Olie	Gas/Öl/Fuel oil switch			
S5	Entstörknopf	Bouton de réarmement	Pulsante di riarmo	Ontgrendelingsknop	Reset button			
T2	Zündtrafo	Transformateur d'allumage	Trasformatore d'accensione	Ontstekingstransformator	Ignition transformer			
V1	Flammenwächter	Cellule	Rivelatore di fiamma	Fotoceel	Cell			
Y1	Ölventil	Vanne fuel	Valvola gasolio	Olieventiel	Fuel oil valve			
Y12	Gasventil gassetig	Vanne gaz de sécurité	Valvola sicurezza gas	Veiligheidsventiel gas	Safety gas valve			
Y13	Gasventil brennerseitig	Vanne gaz principale	Valvola principale gas	Hoofdafsluiter gas	Gas valve burner side			
Y16	Ölsicherheitsventil	Vanne fuel de sécurité	Valvola di sicurezza gasolio	Veiligheidsventiel olie	Fuel-oil safety valve			

Am / ANX1100040
EGN :

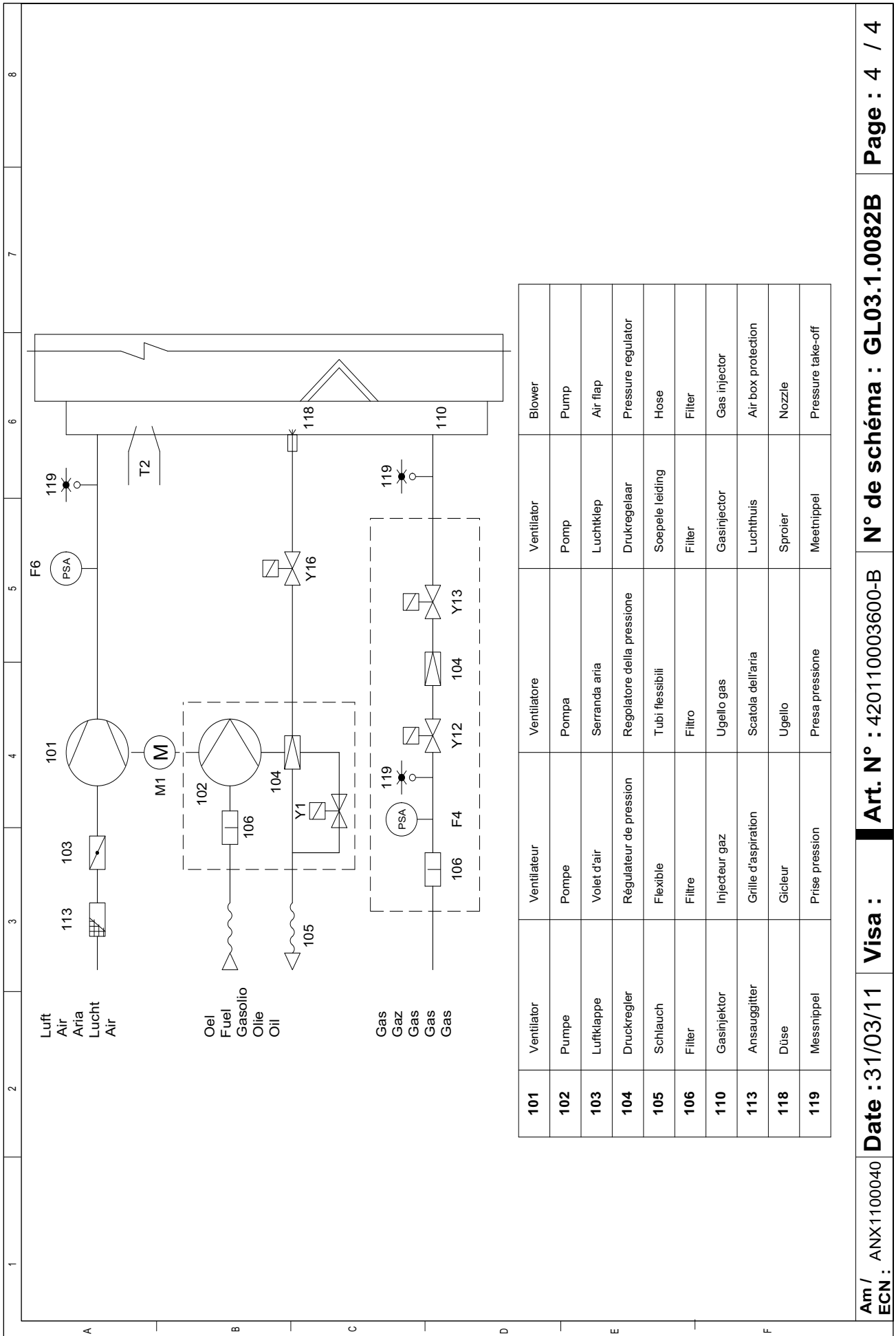
Date : 31/03/11

Visa :

Art. N° : 420110003600-B

N° de schéma : GL03.1.0082B

Page : 3 / 4



101	Ventilator	Ventilateur	Ventilatore	Ventilator	Blower
102	Pumpe	Pompe	Pompa	Pomp	Pump
103	Luftklappe	Volet d'air	Serranda aria	Luchtklep	Air flap
104	Druckregler	Régulateur de pression	Regolatore della pressione	Drukregelaar	Pressure regulator
105	Schlauch	Flexible	Tubi flessibili	Soepele leiding	Hose
106	Filter	Filtre	Filtro	Filter	Filter
110	Gasinjektor	Injecteur gaz	Ugello gas	Gasinjector	Gas injector
113	Ansauggitter	Grille d'aspiration	Scatola dell'aria	Luchthuis	Air box protection
118	Düse	Gicleur	Ugello	Sproier	Nozzle
119	Messnippel	Prise pression	Presse pressione	Meethnippel	Pressure take-off

Am/ ANX1100040
ECN :

Date : 31/03/11

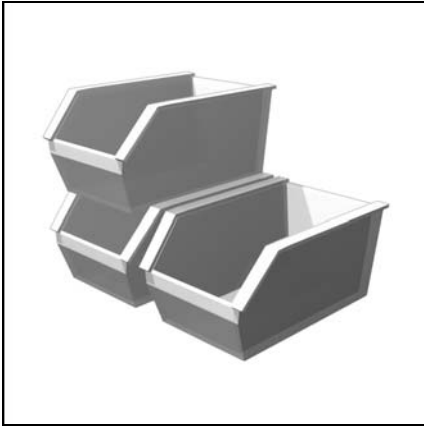
Visa :

Art. N° : 420110003600-B

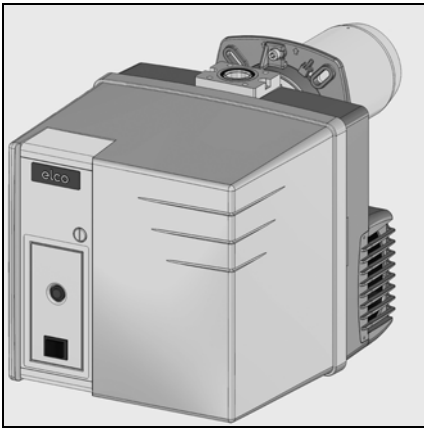
N° de schéma : GL03.1.0082B

Page : 4 / 4





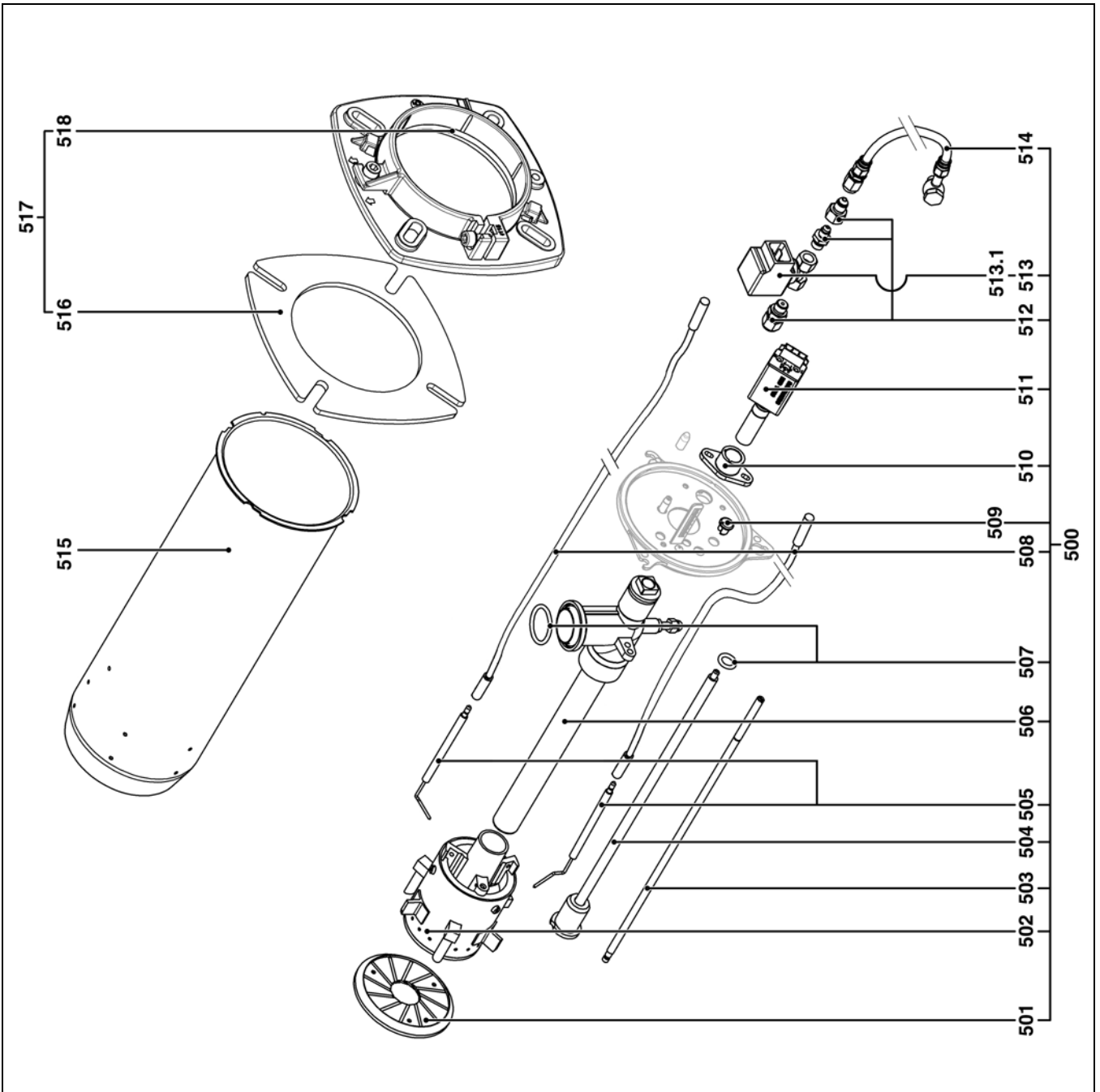
Pièces de rechange
Запчасти
Piezas de recambio
Ανταλλακτικά
Części zamienne
Yedek parçalar



VGL2.120		
d13 3/4" - Rp3/4"	KL	3 833 494
VGL2.210		
d14 3/4" - Rp3/4"	KL	3 833 495



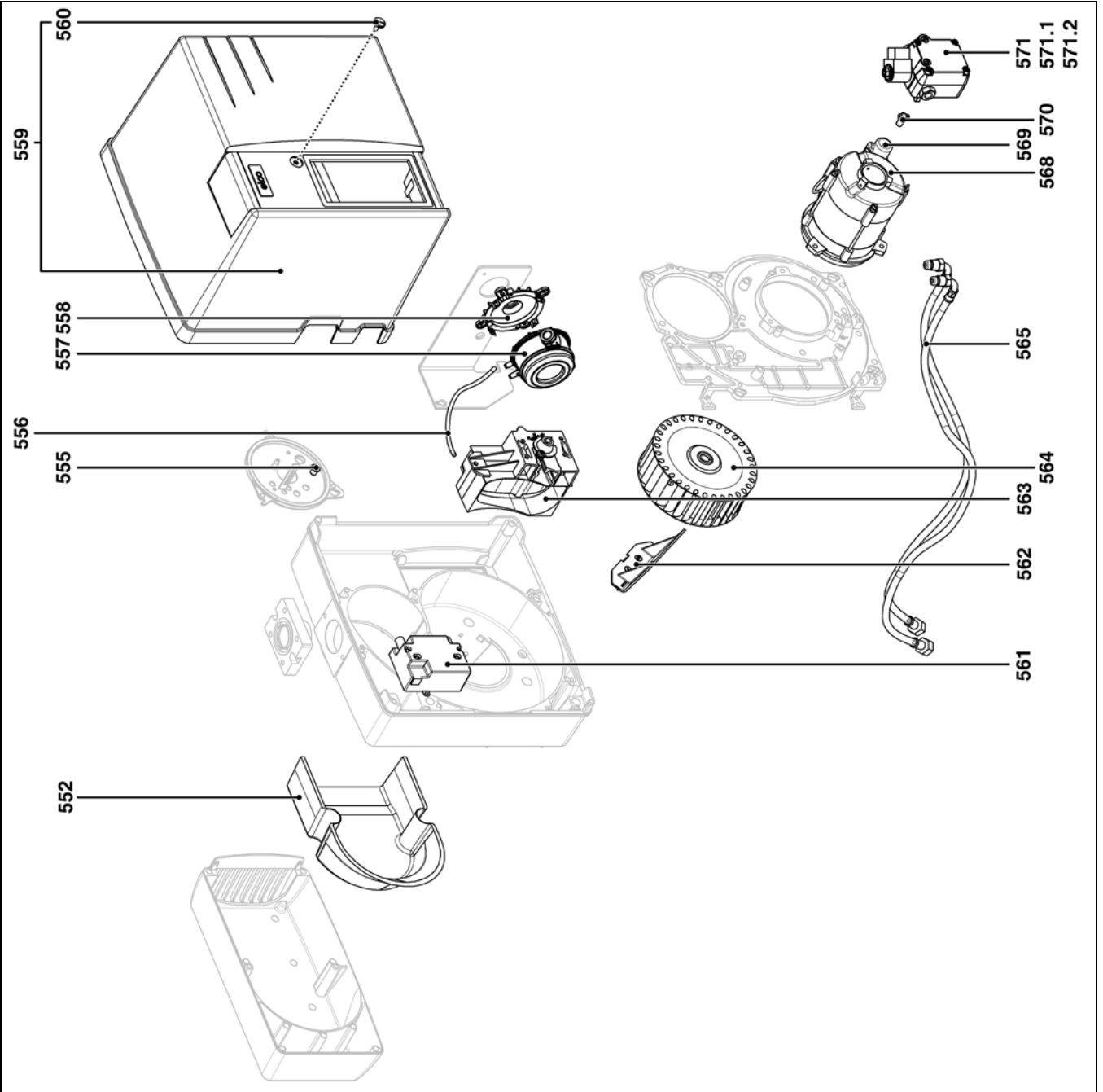
Pos.		Art. Nr.
500	VGL 2.120	65 300 866*
	VGL 2.210	65 300 867*
501	VGL 2.120	13 015 749
	Ø86/2-12FD	13 015 753
	VGL 2.210	
	Ø94/26-18FD	
502	VGL 2.120	65 300 211
	VGL 2.210	65 300 212
503	VGL 2.120/210	65 300 214
504	VGL 2.120/210	65 300 213
505	VGL 2.120/210	13 015 858
506	VGL 2.120/210	65 300 215
507	VGL 2.120/210	65 300 217
508	VGL 2.120/210	13 018 090
509	VGL 2.120/210	13 016 548
510	VGL 2.120/210	13 010 461
511	VGL 2.120/210	65 300 218
512	VGL 2.120/210	65 300 216
513	VGL 2.120/210	13 018 872
513.1	VGL 2.120/210	13 018 853
514	VGL 2.120/210	13 020 517
515	VGL 2.120	65 300 205
	Ø115/88/100x350	
	VGL 2.210	65 300 206
	Ø115/97/100x350	
516	VGL 2.120/210	13 017 360
517	VGL 2.120/210	13 017 361
518	VGL 2.120/210	13 020 517



Pos.	Назначение	Denominación	Περιγραφή	Opis	Tanım
500	Линия в сборе	Línea equipada	Εξοπλισμένη γραμμή	Układ z wyposażeniem	Donanımlı hat
501	Дефлектор	Deflector	Διασκορπιστήρας	Deflektor	Deflektör
502	Газовый диффузор	Difusor de gas	Διαχύτης αερίου	Dysza gazu	Gaz difüzörü
503	Регулировочный стержень	Varilla de ajuste	Ρύθμισης ράβδος	Trzpień regulacyjny	Ayar çubuğu
504	Линия форсунок	Línea de la boquilla de inyección	Γραμμή μπεκ	Układ dyszy	Püskürtme memesi hattı
505	Электроды	Electrodos	Ηλεκτρόδια	Elektrody	Elektrotlar
506	Газовое колено + труба	Codo de gas + tubo	Κεκαμμένος σωλήνας αερίου + σωλήνας	Kolano do instalacji gazowej + przewód rurowy	Gaz dirseği + boru
507	Уплотнение	Junta	Φλάντζα	Uszczelka	Conta
508	Кабель розжига	Cable de encendido	Καλώδιο έναυσης	Przewód zapłonowy	Ateşleme kablosu
509	Проложная муфта для проводов/розжиговый кабель	Pasacables/cable de encendido	Περάσματα καλωδίων / καλώδιο έναυσης	Przelotka / przewód zapłonowy	Kablo kanalı / ateşleme kablosu
510	Держатель фотоэлемента	Soporte de la célula	Βάση κυττάρου	Wspornik fotokomórki	Ünite mesnedi
511	Фотоэлемент IRD 1020	Célula IRD 1020	Κύτταρο IRD 1020	Fotokomórka IRD 1020	Ünite IRD 1020
512	Комплекты штуцеры + прокладки	Conjuntos de rácores + juntas	Σύνολα ρακόρ + φλάντζες	Zespół złącz + uszczelki	Rakor + conta grubu
513	Электродклапан	Electroválvula	Ηλεκτρομαγνητική βαλβίδα	Elektrozawór	Elektrovana
514	Гибкие трубопроводы	Latiguillos	Σπιδάλ	Przewody giętkie	Hortumlar
515	Сопло горелки	Tubo del quemador	Φλογωσωλήνας	Rura palnika	Brülör borusu
516	Уплотнительная прокладка/внешняя сторона котла	Junta/frontal de la caldera	Φλάντζα/πρόσοψη λέβητα	Uszczelka/przednia część kotła	Kazan conta/ön yüz
517	Дополнительное оборудование для котла	Accesorios de la caldera	Φλάντζα λέβητα	Akcesoria do kotła	Kazan aksesuarları
518	Плетеная прокладка	Junta trenzada	Στεγανωτικό κορδόνι	Uszczelka pleciona	Örülü conta
*	Артикул не хранится на складе, изготовление по заказу	Artículo no almacenado, fabricación previa solicitud	Μη αποθηκευμένο είδος, κατασκευή κατά την παραγγελία	Artykuł nie znajduje się na składzie, produkcja na zamówienie	Stokta olmayan ürün, sipariş üzerine üretim



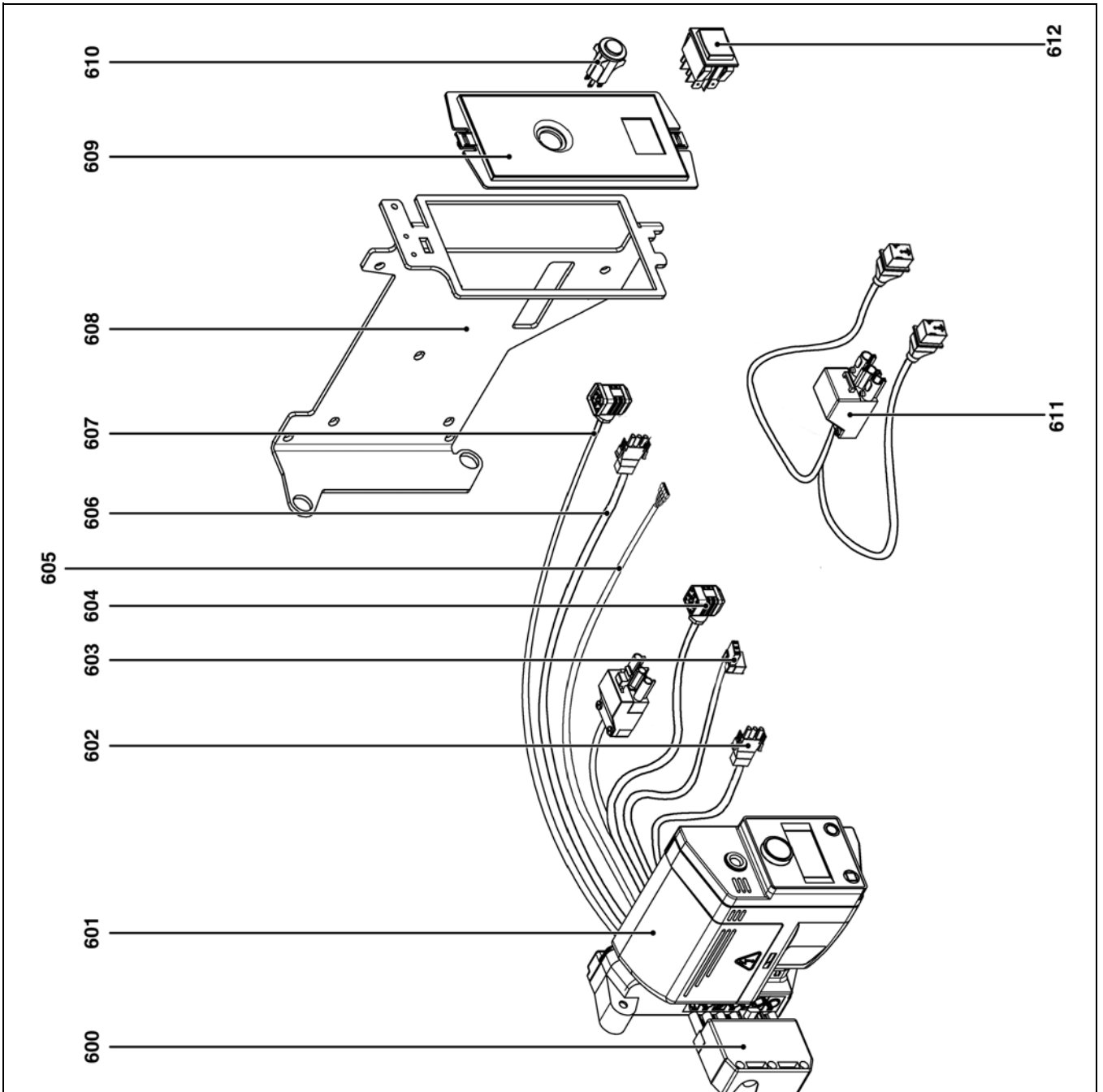
Pos.		Art. Nr.
552	VGL 2.120/210	13 017 369
555	VGL 2.120/210	13 016 548
557	VGL 2.120/210	13 018 632
558	VGL 2.120/210	13 018 675
559	VGL 2.120/210	65 300 723
560	VGL 2.120/210	65 300 519
561	VGL 2.120/210	65 300 469
562	VGL 2.120	13 017 363
	VGL 2.210	13 017 364
563	VGL 2.120/210 Ø146x52 VGL 2.120/210 Ø160x52	13 016 689 13 016 706
565	VGL 2.120/210	13 007 942
568	VGL 2.120	13 016 369
	VGL 2.210	13 016 368
569	VGL 2.120 5 µF VGL 2.210 6 µF	13 015 722 13 015 723
570	VGL 2.120/210	13 015 526
571	VGL 2.120/210 AS47D BFP21 L3	13 010 118 65 300 856
571.1	VGL 2.120/210 AS47D BFP21 L3	13 010 006 13 012 581
571.2	VGL 2.120/210 AS47D BFP21 L3	65 300 834



Pos.	Назначение	Denominación	Περιγραφή	Opis	Tanım
552	Звукоизоляция/воздушный блок	Aislamiento fónico/Caja de aire	Ηχητική μόνωση / κουτί αέρα	Izolacja akustyczna / obudowa układu powietrza	Ses izolasyonu / hava kutusu
555	Проходная муфта для проводов/розжиговой кабель	Pasacables/cable de encendido	Περάσματα καλωδίων / καλώδιο έναυσης	Przelotka / przewód zapłonowy	Kablo kanalı / ateşleme kablosu
556	Трубопровод	Tubería	Σωλήνας	Przewód	Boru
557	Реле давления воздуха	Manostato de aire	Πιεσοστάτης αέρα	Czujnik ciśnienia powietrza	Hava basınc şalteri
558	Кронштейн реле давления	SopORTE del manostato	Βάση πιεσοστάτη	Wspornik czujnika ciśnienia	Basınc şalteri mesnedi
559	Чехол	Cubierta	Κάλυμμα	Pokrywa	Muhafaza kapağı
560	Винт крепления кожуха	Tornillo de fijación de la cubierta	Βίδα στερέωσης του καβουκιού	Śruba mocująca pokrywę	Muhafaza kapağı bağlanti vidası
561	Устройство розжига	Encendedor	Αναφλεκτήρας	Aparat zapłonowy	Ateşleyici
562	Рециркулятор воздуха	Reciclaje de aire	Ανακύκλωση αέρα	Recykulacja powietrza	Hava geri dönüştürücü
563	Воздушная заслонка	Válvula de aire	Τάμπερ αέρα	Przepustnica powietrza	Hava klapesi
564	Рабочее колесо	Turbina	Φτερωτή	Turbina	Türbin
565	Гибкие трубопроводы	Latiguillos	Σπιράλ	Przewody giętkie	Hortumlar
568	Электродвигатель	Motor	Μοτέρ	Silnik	Motor
569	Конденсатор	Condensador	Πυκνωτής	Kondensator	Kondansatör
570	Привод	Accionador	Σύνδεσμος	Element zabierający	Tahrik elemanı
571	Насос	Bomba	Αντλία	Pompa	Pompa
571.1	Фильтр + комплект прокладок	Filtro + kit de junta	Φίλτρο + κιτ φλαντζας	Filtr + zestaw uszczelki	Filtre + conta kiti
571.2	Обмотка	Bobina	Πηνίο	Cewka	Bobin



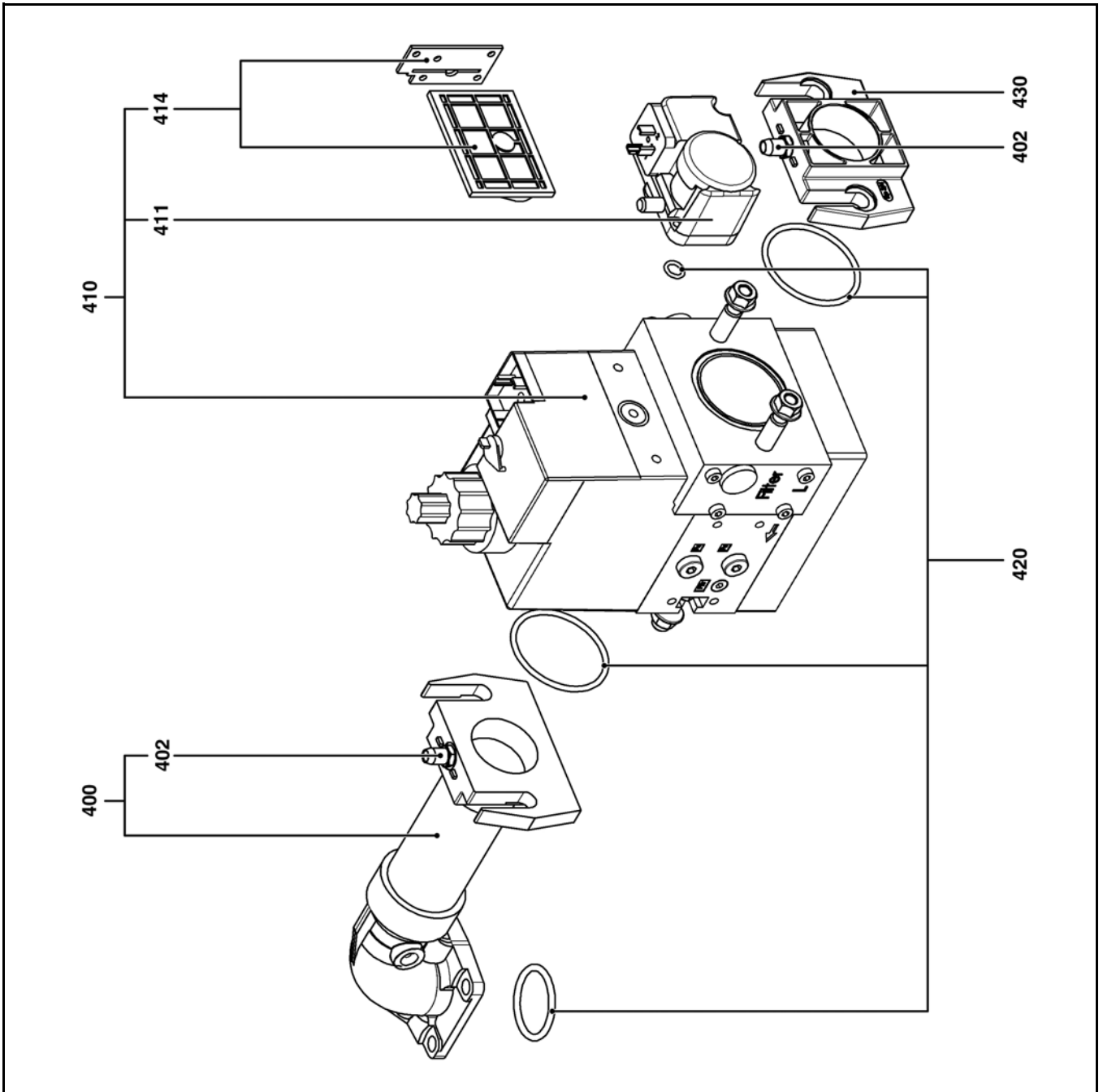
Pos.		Art. Nr.
601	VGL 2.120/210	65 300 838
602	VGL 2.120/210	13 010 519
603	VGL 2.120/210	13 015 638
604	VGL 2.120/210	65 300 868
605	VGL 2.120/210	65 300 521
606	VGL 2.120/210	65 300 210
607	VGL 2.120/210	65 300 869
608	VGL 2.120/210	65 300 727 *
609	VGL 2.120/210	65 300 870
610	VGL 2.120/210	13 015 182
611	VGL 2.120/210	65 300 209
612	VGL 2.120/210	13 009 683





Pos.	Назначение	Denominación	Περιγραφή	Opis	Tanım
601	Блок управления TCG 1xx	Cajetín TCG 1xx	Ηλεκτρονικό TCG 1xx	Modul TCG 1xx	Kutu TCG 1xx
602	Кабель + разъем/электродвигатель	Cable + toma/motor	Καλώδιο + φως / μοτέρ	Przewód + wtyczka / silnik	Kablo + giriş / motor
603	Кабель + разъем/устройство розжига	Cable + toma/ encendedor	Καλώδιο + φως / αναφλεκτήρας αερίου	Przewód + wtyczka / aparat zapłonowy	Kablo + giriş / ateşleyici
604	Кабель + разъем газового клапана	Cable + toma para válvula de gas	Καλώδιο + υποδοχή βαλβίδας αερίου	Przewód + wtyczka zaworu gazowego	Kablo + gaz vanası girişi
605	Кабель + разъем разблокировки	Cable + toma de desbloqueo	Καλώδιο + πρίζα ξεκλειδώματος	Przewód + wtyczka odblokowania	Kablo + kilit açma girişi
606	Кабель фоторезистора	Cable de la célula	Καλώδιο φωτοκύτταρου	Przewód fotokomórki	Ünite kablosu
607	Кабель + разъем реле давления газа	Cable + toma para manostato de gas	Καλώδιο + υποδοχή πιεσοστάτη αερίου	Przewód + wtyczka czujnika ciśnienia gazu	Kablo + gaz basınç şalteri girişi
608	Кронштейн блока управления	SopORTE de cajetín	Βάση ηλεκτρονικού	Wspornik modulu	Kutu mesnedi
609	Пластина переключения	Placa de cierre	Πλάκα κλεισίματος	Płyta zamykająca	Kapama plakası
610	Кнопка разблокировки	Botón de desbloqueo	Πλήκτρο ξεκλειδώματος	Przycisk odblokowujący	Kilit açma butonu
611	Переключатель Дизтопливо/Газ	Conmutador Gasóleo/Gas	Επιλογέας αερίου/πετρελαίου	Przełącznik Olej opałowy/Gaz	Yakıt/Gaz anahtarı
612	Жгут проводов жидкотопливного клапана	Cableado de las válvulas de gasóleo	Βαλβίδες πετρελαίου	Wiązka przewodów zaworów oleju opałowego	Yakıt vanalarının kablo demeti
*	Артикул не хранится на складе, изготовление по заказу	Artículo no almacenado, fabricación previa solicitud	Μη αποθηκευμένο είδος, κατασκευή κατά την παραγγελία	Artykuł nie znajduje się na składzie, produkcja na zamówienie	Stokta olmayan ürün, sipariş üzerine üretim



Pos.	Art. Nr.	
400	407 412	13 018 098 13 018 623
402	407 / 412	13 009 722
410	407 B01 S20 Rp 3/4 412 B01 S20 Rp 1"1/4	13 012 424 13 020 503
411	407 / 412	13 010 078
414	407 412	13 016 011 13 016 012
420	407 412	13 011 111 13 011 114
430	407 412	13 010 074 13 010 085



Pos.	Назначение	Denominación	Περιγραφή	Opis	Tanım
400	Коллектор в сборе	Colector acpl.	Συλλέκτης, μηχανισμός σύζευξης	Kolektor kompl.	Manifold kmpI
402	Точка измерения давления	Toma de presión	Σημείο λήψης πίεσης	Punkt pomiaru ciśnienia	Basınç girişi
410	Газовый клапан	Válvula gas	Βαλβίδα αερίου	Zawór gazowy	Gaz vanası
411	Реле давления газа	Manostato de gas	Πιεσοστάτης αερίου	Czujnik ciśnienia gazu	Gaz basınc şalteri
414	Сетчатый фильтр	Filtro de tamiz	Φίλτρο με σήτα	Filtr sitowy	Filtre süzgeci
420	Комплект прокладок	Kit de juntas	Κιτ φλαντζών	Zestaw uszczelek	Conta kiti
430	Входной фланец	Brida de entrada	Φλάντζα εισόδου	Kolnierz wejściowy	Giriş flansı

	Условные обозначения	Leyenda	Λεζάντα	Legenda	Açıklama
	Сменные детали	Piezas de conservación	Εξαρτήματα συντήρησης	Części serwisowe	Bakım parçaları
	Запчасти	Piezas de recambio	Ανταλλακτικά	Części zamienne	Yedek parçalar
	Изнашивающиеся детали	Piezas de desgaste	Αναλώσιμα	Części zużywające się	Aşınma parçaları



www.elco.net

		Hotline
	ELCO Austria GmbH Aredstr.16-18 2544 Leobersdorf	0810-400010
	ELCO Belgium nv/sa Z.1 Researchpark 60 1731 Zellik	02-4631902
	ELCOTHERM AG Sarganserstrasse 100 7324 Vilters	0848 808 808
	???????	
	ELCO GmbH Dreieichstr.10 64546 Mörfelden-Walldorf	0180-3526180
	???????	
	ELCO Italia S.p.A. Via Roma 64 31023 Resana (TV)	800-087887
	ELCO Burners B.V. Amsterdamsestraatweg 27 1411 AW Naarden	035-6957350
	ООО «Ariston Thermo RUS LLC» Bolshaya Novodmitrovskaya St.bld.14/1 office 626 127015 Moscow -Russia	+7 495 783 0440

Произведено в ЕС. Fabricado en la UE. Κατασκευάζεται στην ΕΕ. Wyprodukowano w UE. AB'de öretilmistir.
Недоговорной документ. Documento no contractual. Το παρόν έγγραφο δεν αποτελεί σύμβαση. Niniejszy dokument nie ma charakteru umowy. Baglayıcı olmayan doküman.