

VG 1.40  
VG 1.55  
VG 1.85

# elco



**Технические характеристики**  
**Datos técnicos**  
**Τεχνικά δεδομένα**  
**Parametry techniczne**  
**Teknik veriler**



ru, es, gr ..... 4200 1017 5600  
pl, tr..... 4200 1017 5700



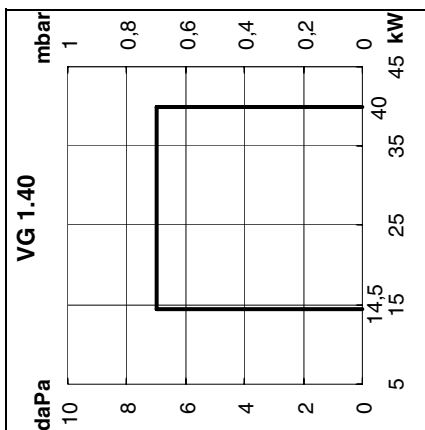
**Электрические и гидравлические схемы**  
**Esquemas eléctrico e hidráulico**  
**Ηλεκτρικά και υδραυλικά σχεδιαγράμματα**  
**Schemat elektryczny i hydrauliczny**  
**Elektrik ve hidrolik şemalar**



**Запчасти**  
**Piezas de recambio**  
**Ανταλλακτικά**  
**Części zamienne**  
**Yedek parçalar**







① CH: График мощности по OPAir

**Рабочий диапазон**

Рабочий диапазон соответствует значениям, измеренным при сертификации.

Расчет тепловой мощности:

$$Q_F = \frac{Q_N}{\eta_K}$$

$Q_F$  = Тепловая мощность, кВт  
 $Q_N$  = Номинальная мощность котла, кВт  
 $\eta_K$  = КПД котла (%)

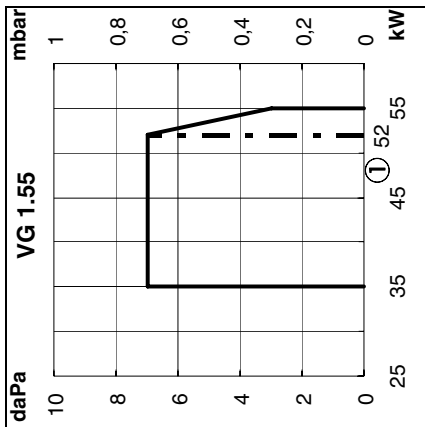
**Примечание по рабочему диапазону**

Рабочий диапазон отражает изменение мощности горелки в зависимости от давления в топочной камере сгорания. Он соответствует максимальным значениям, измеренным в соответствии со стандартом EN676 в стандартном канале.

**При выборе горелки необходимо учитывать КПД котла.**

**Пояснения:**

**V** = VECTRON  
**G** = Природный газ / пропан  
**1** = Размер  
**40** = Код мощности, кВт



① CH: Curva de potencia según OPAir

**Ámbito de funcionamiento**

El ámbito de funcionamiento corresponde a los valores medidos en el momento de la homologación.

Cálculo de la potencia calorífica:

$$Q_F = \frac{Q_N}{\eta_K}$$

$Q_F$  = Potencia calorífica (kW)  
 $Q_N$  = Potencia nominal de la caldera (kW)  
 $\eta_K$  = Rendimiento de la caldera (%)

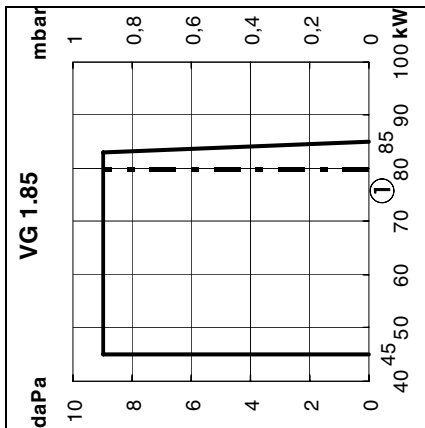
**Observación acerca del ámbito de funcionamiento**

El ámbito de funcionamiento representa la potencia del quemador en función de la presión existente en el hogar. Corresponde a los valores máx. medidos, según la norma EN676, en un túnel normalizado.

**Para seleccionar el quemador es necesario tener en cuenta el coeficiente de rendimiento de la caldera.**

**Explicaciones:**

**V** = VECTRON  
**G** = Gas natural / Gas propano  
**1** = Magnitud  
**40** = Código de potencia en kW



① CH: Krzywa mocy zgodnie z OPAir

**Zakres działania**

Zakres działania odpowiada wartościom zmierzonym podczas homologacji.

Wyliczenie wydajności cieplnej:

$$Q_F = \frac{Q_N}{\eta_K}$$

$Q_F$  = Wydajność cieplna (kW)  
 $Q_N$  = Moc znamionowa kotła (kW)  
 $\eta_K$  = Sprawność cieplna kotła (%)

**Uwaga dotycząca zakresu działania**

Zakres działania określa moc palnika w stosunku do ciśnienia panującego w palenisku. Odpowiada on maksymalnym wartościom zmierzonym zgodnie z normą EN676, w znormalizowanym tunelu.

**Przy wyborze palnika należy uwzględnić współczynnik sprawności cieplnej kotła.**

**Wyjaśnienia:**

**V** = VECTRON  
**G** = Gaz ziemny / Propan  
**1** = Wielkość  
**40** = Kod mocy w kW

① CH: OPAir göre güç eğrisi

**Çalışma alanı**

Çalışma alanı, onay sırasında ölçülen değerlere uymaktadır. İşletme değeri hesaplaması:

$$Q_F = \frac{Q_N}{\eta_K}$$

$Q_F$  = Isıtma gücü (kW)  
 $Q_N$  = Kazan nominal gücü (kW)  
 $\eta_K$  = Kazan randımanı (%)

**Çalışma alanı konusundaki uyarı**

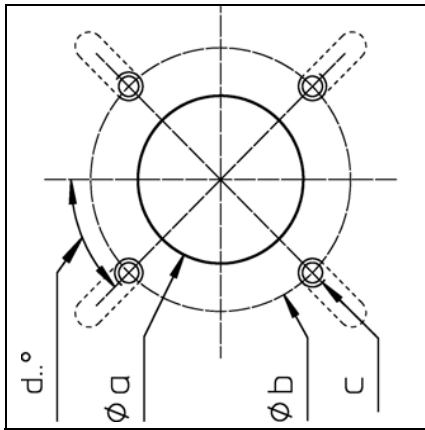
Çalışma alanı, yuvasında mevcut basınca göre brülör gücünü gösterir. Standart tünele EN676 normuna göre ölçülen maksimum değerlere uymaktadır.

**Brülör seçeneği için kazan randımanının katsayısı dikkate alınmalıdır.**

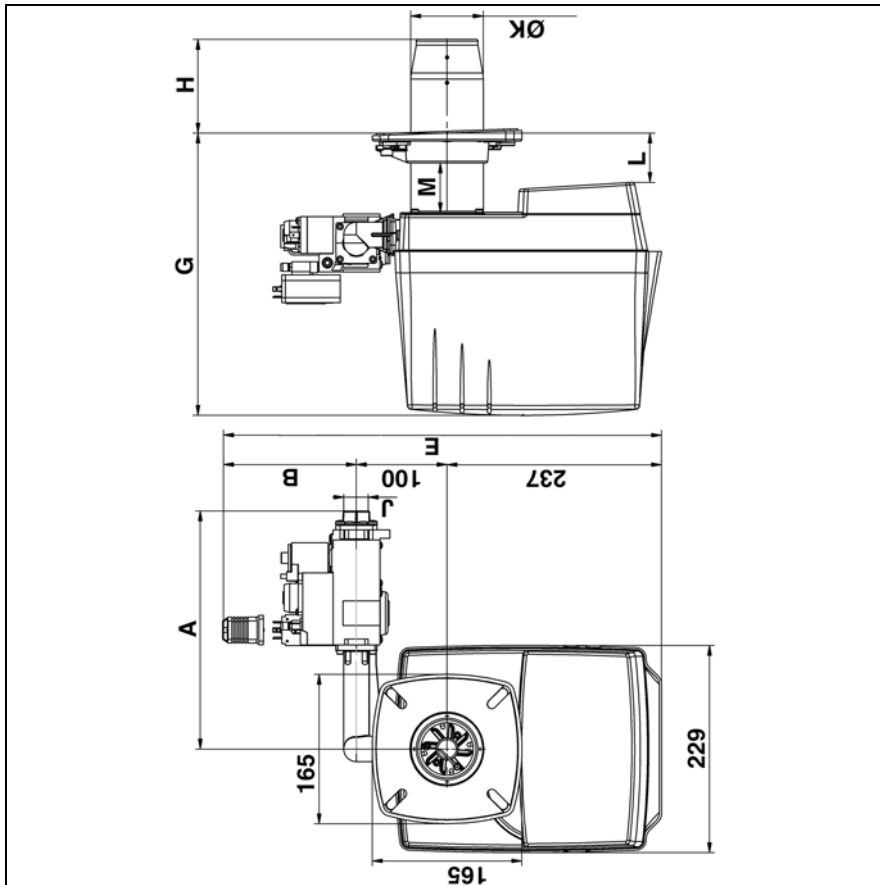
**Açıklamalar:**

**V** = VECTRON  
**G** = Doğal Gaz / Propan Gazı  
**1** = Boyut  
**40** = kW olarak güç kodu





	a (mm)	b (mm)	c	d
<b>VG 1.40/55</b>	85-104	150-170	M8	45°
<b>VG 1.85</b>	95-104	150-170	M8	45°



	A	B	E	G		H		J	ØK	L		M
				не менее /min/ ελάχ./ min.	более /max/ μέγ./ maks.	не менее /min/ ελάχ./ min.	более /max/ μέγ./ maks.			не менее /min/ ελάχ./ min.	более /max/ μέγ./ maks.	
<b>VG 1.40/55</b> (VR6425)	263	120	464	297	337	70	110	Rp1/2	80	21	61	48
<b>VG 1.85</b> (MB-DLE407)	282	140	484	300	355	70	138	Rp3/4	90	15	83	52

VG 1.40  
VG 1.55  
VG 1.85

# elco



**Электрические и гидравлические схемы**  
**Esquemas eléctrico e hidráulico**  
**Ηλεκτρικά και υδραυλικά σχεδιαγράμματα**  
**Schemat elektryczny i hydrauliczny**  
**Elektrik ve hidrolik şemalar**

..... 4201 1000 4100



VG 1.40	3832635
VG 1.55	3832636
VG 1.85	3832637

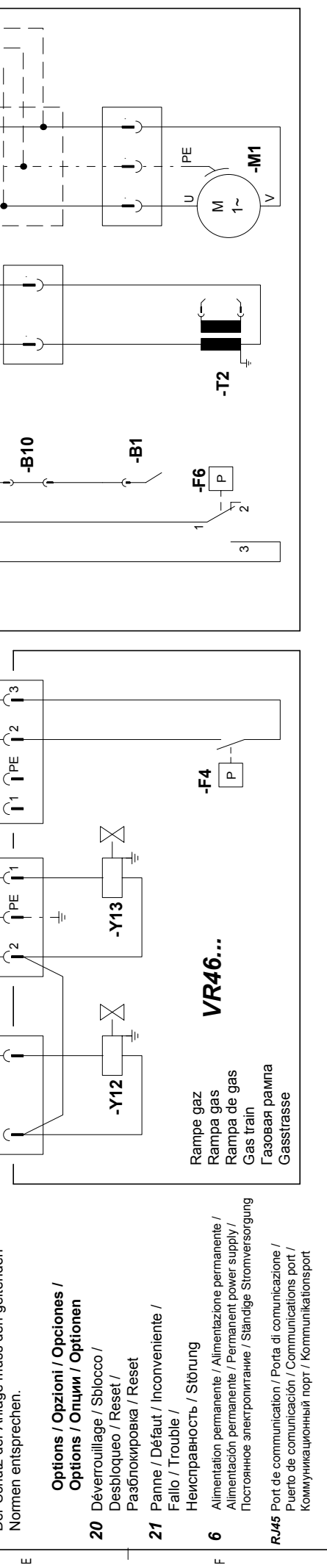
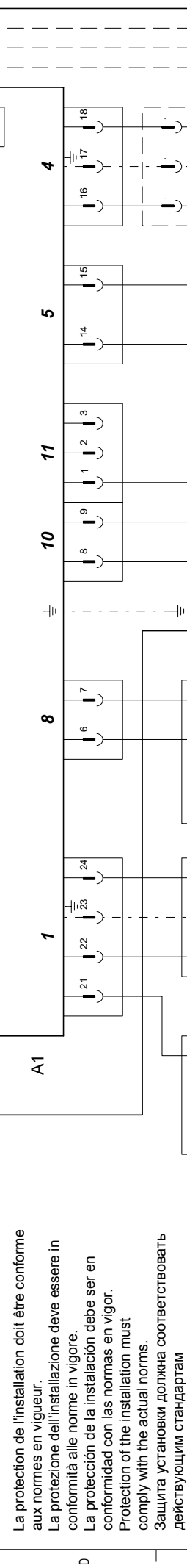
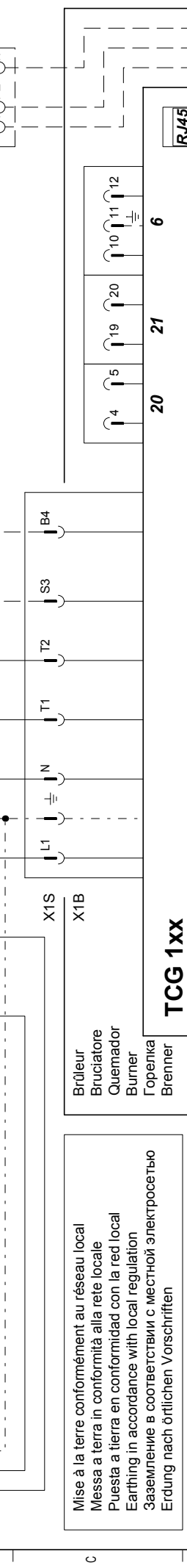
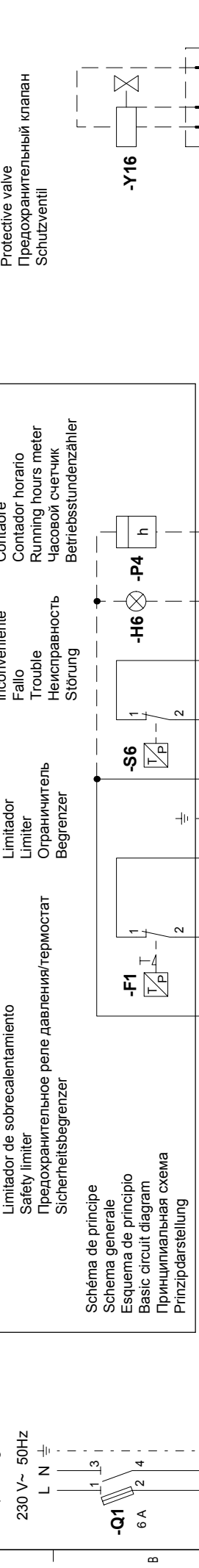


**Alimentation électrique**  
**Alimentazione elettrica**  
**Suministro eléctrico**  
**Power supply**  
**Электропитание**  
**Einspeisung**  
 230 V~ 50Hz  
 L N PE

**Chaudière / Caldaia / Caldera / Boiler / Kessel**  
**F1**  
 Th./pr. de sécurité  
 Termostato di sicurezza  
 Limitador de sobrecalentamiento  
 Safety limiter  
 Предохранительное реле давления/термостат  
 Sicherheitsbegrenzer

**Options / Opzioni / Opciones / Optionen**  
**H6**  
 Panne / Défaut  
 Inconveniente  
 Fallo  
 Trouble  
 Неисправность  
 Störung

**Option / Opzione / Opción / Option / Опция / Опция**  
**Y16**  
 Vanne de protection  
 Valvola di protezione  
 Válvula de protección  
 Protective valve  
 Предохранительный клапан  
 Schutzventil



**Mise à la terre conformément au réseau local**  
**Messa a terra in conformità alla rete locale**  
**Puesta a tierra en conformidad con la red local**  
**Earthing in accordance with local regulation**  
**Заземление в соответствии с местной электросетью**  
**Erdung nach örtlichen Vorschriften**

La protection de l'installation doit être conforme aux normes en vigueur.  
 La protezione dell'installazione deve essere in conformità alle norme in vigore.  
 La protección de la instalación debe ser en conformidad con las normas en vigor.  
 Protection of the installation must comply with the actual norms.  
 Защита установки должна соответствовать действующим стандартам  
 Der Schutz der Anlage muss den geltenden Normen entsprechen.

**Options / Opzioni / Opciones / Optionen**  
**20** Déverrouillage / Sblocco / Desbloqueo / Reset / Разблокировка / Reset  
**21** Panne / Défaut / Inconveniente / Fallo / Trouble / Неисправность / Störung

**6** Alimentation permanente / Alimentazione permanente / Alimentación permanente / Permanent power supply / Постоянное электропитание / Ständige Stromversorgung  
**RJ45** Port de communication / Porta di comunicazione / Puerto de comunicación / Communications port / Коммуникационный порт / Kommunikationsport

**A** Alimentation électrique  
Alimentazione elettrica  
Suministro eléctrico  
Power supply  
Электропитание  
Einspeisung

230 V~ 50Hz

L N PE

1 2 3 4

6 A

-Q1

1 2 3 4

1 2 3 4

1 2 3 4

1 2 3 4

1 2 3 4

1 2 3 4

1 2 3 4

1 2 3 4

1 2 3 4

1 2 3 4

1 2 3 4

1 2 3 4

1 2 3 4

1 2 3 4

1 2 3 4

1 2 3 4

1 2 3 4

1 2 3 4

1 2 3 4

1 2 3 4

1 2 3 4

1 2 3 4

1 2 3 4

1 2 3 4

1 2 3 4

1 2 3 4

1 2 3 4

1 2 3 4

1 2 3 4

1 2 3 4

1 2 3 4

1 2 3 4

1 2 3 4

1 2 3 4

1 2 3 4

1 2 3 4

1 2 3 4

**B** Chaudière / Caldaia / Caldera / Boiler / Kessel / Kessel

**F1** Th./pr. de sécurité  
Termostato di sicurezza  
Limitador de sobrecalentamiento  
Safety limiter  
Предохранительное реле давления/термостат  
Sicherheitsbegrenzer

Schema de principe  
Esquema de principio  
Basic circuit diagram  
Принципиальная схема  
Prinzipdarstellung

**S6** Limiteur  
Limitatore  
Limitador  
Limiter  
Ограничитель  
Begrenzer

**H6** Panne / Défaut  
Inconveniente  
Fallo  
Trouble  
Неисправность  
Störung

**P4** Compteur horaire  
Contaore  
Contador horario  
Running hours meter  
Часовой счетчик  
Betriebsstundenzähler

**-H6** Panne / Défaut  
Inconveniente  
Fallo  
Trouble  
Неисправность  
Störung

**-S6** Limiteur  
Limitatore  
Limitador  
Limiter  
Ограничитель  
Begrenzer

**P4** Compteur horaire  
Contaore  
Contador horario  
Running hours meter  
Часовой счетчик  
Betriebsstundenzähler

**-Y16** Vanne de protection  
Valvola di protezione  
Válvula de protección  
Protective valve  
Предохранительный клапан  
Schutzventil

**-Y16** Vanne de protection  
Valvola di protezione  
Válvula de protección  
Protective valve  
Предохранительный клапан  
Schutzventil

**-Y16** Vanne de protection  
Valvola di protezione  
Válvula de protección  
Protective valve  
Предохранительный клапан  
Schutzventil

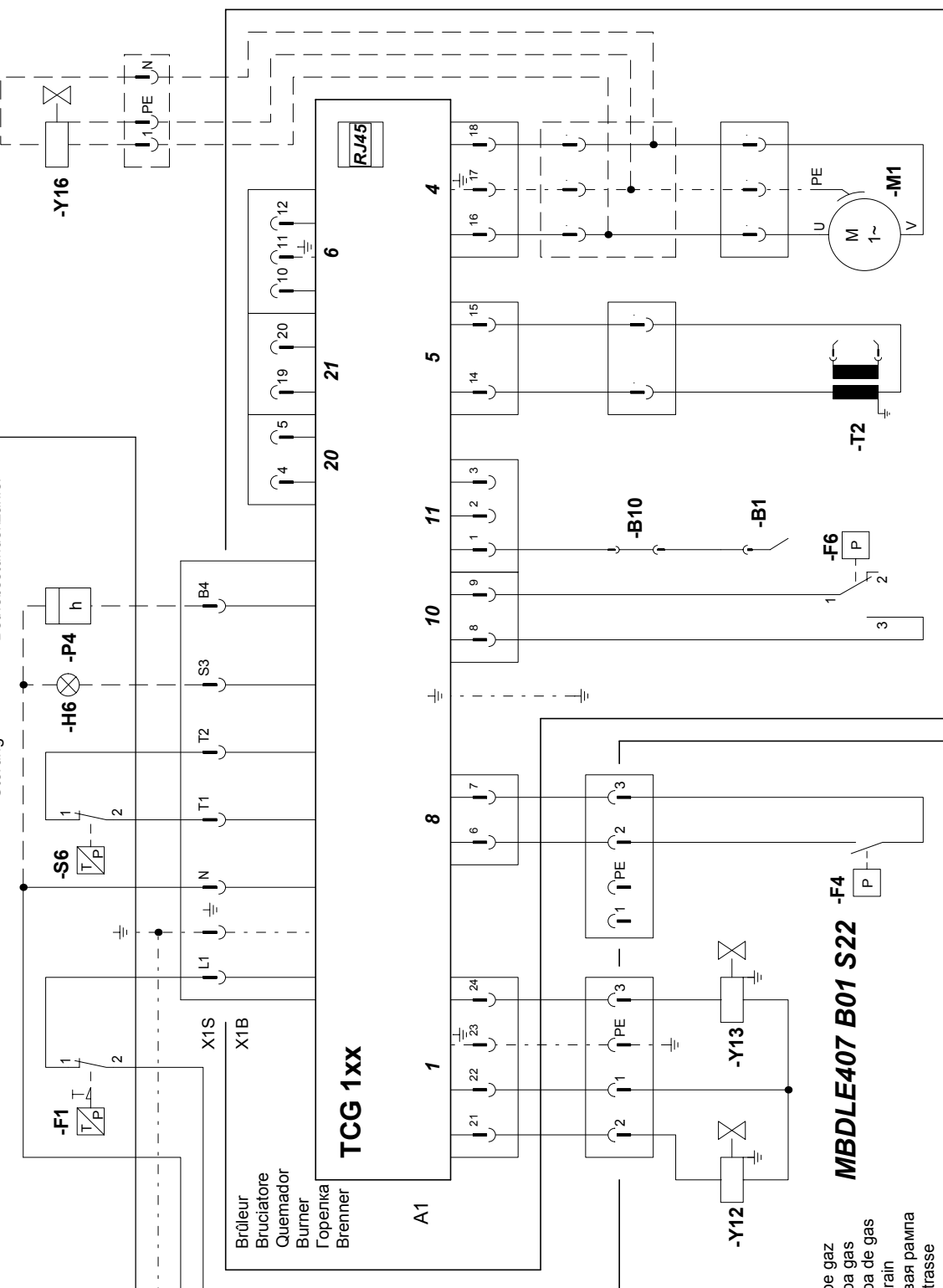
**-Y16** Vanne de protection  
Valvola di protezione  
Válvula de protección  
Protective valve  
Предохранительный клапан  
Schutzventil

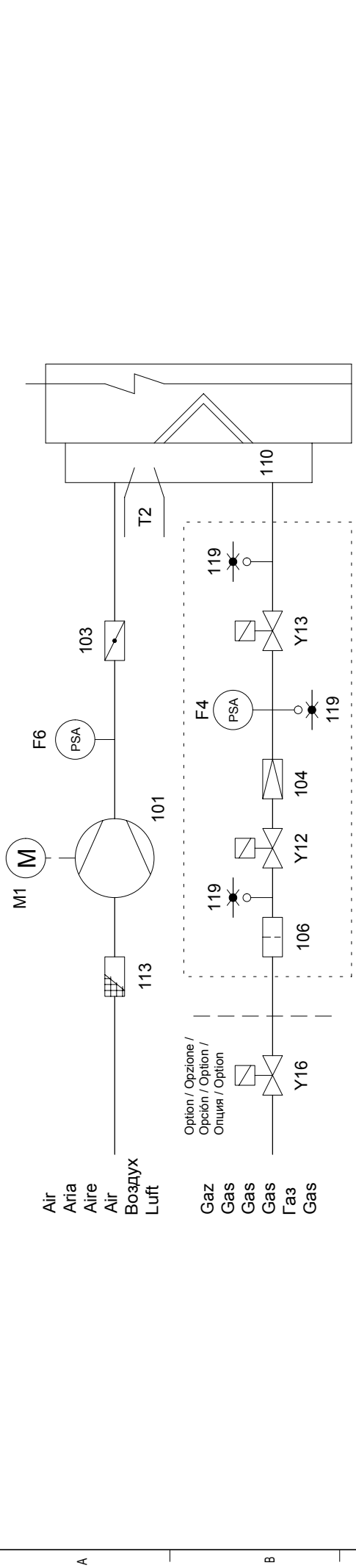
**C** Mise à la terre conformément au réseau local  
Messa a terra in conformità alla rete locale  
Puesta a tierra en conformidad con la red local  
Earthing in accordance with local regulation  
Заземление в соответствии с местной электросетью  
Erdung nach örtlichen Vorschriften

**D** La protection de l'installation doit être conforme aux normes en vigueur.  
La protezione dell'installazione deve essere in conformità alle norme in vigore.  
La protección de la instalación debe ser en conformidad con las normas en vigor.  
Protection of the installation must comply with the actual norms.  
Защита установки должна соответствовать действующим стандартам  
Der Schutz der Anlage muss den geltenden Normen entsprechen.

**E** Options / Opzioni / Opciones / Options / Опции / Optionen  
**20** Déverrouillage / Sblocco / Desbloqueo / Reset / Разблокировка / Reset  
**21** Panne / Défaut / Inconveniente / Fallo / Trouble / Неисправность / Störung

**F** Alimentation permanente / Alimentazione permanente / Alimentación permanente / Permanent power supply / Постоянное электропитание / Ständige Stromversorgung  
**RJ45** Port de communication / Porta di comunicazione / Puerto de comunicación / Communications port / Коммуникационный порт / Kommunikationsport





<b>A1</b>	Coffret de contrôle	Programmatore di comando	Caja de mando y seguridad	Control and safety unit	Блок контроля	Feuerungsautomat
<b>B1</b>	Sonde de ionisation	Sonda d'ionizzazione	Sonda de ionizacion	Ionisation sensor	Ионизационный датчик пламени	Ionisationssonde
<b>B10</b>	Pont de mesure	Ponte di misura	Puente de medición	Current bridge	Измерительный мост	Messbrücke
<b>F4</b>	Manostat gaz	Pressostato gas	Presostato de gas	Gas pressure switch	Регулятор давления газа	Gasdruckwaechter
<b>F6</b>	Manostat d'air	Pressostato aria	Presostato de aire	Air pressure switch	Воздушный регулятор	Luftdruckwaechter
<b>M1</b>	Moteur du brûleur	Motore del bruciatore	Motor del quemador	Burner motor	Двигатель горелки	Brennermotor
<b>T2</b>	Transformateur d'allumage	Trasformatore d'accensione	Transformador de encendido	Ignition transformer	Трансформатор розжига	Zündtrafo
<b>Y12</b>	Vanne gaz de sécurité	Valvola sicurezza gas	Válvula de seguridad de gas	Safety gas valve	Предохранительный газовый клапан	Gasventilgasseitig
<b>Y13</b>	Vanne gaz principale	Valvola principale gas	Válvula principal de gas	Gas valve burner side	Главный газовый клапан	Gas valve burner side
<b>Y16 (OPTION)</b>	Vanne de protection	Valvola di protezione	Válvula de protección	Protective valve	Предохранительный клапан	Schutzventil
<b>101</b>	Ventilateur	Ventilatore	Ventilador	Blower	Вентилятор	Ventilator
<b>103</b>	Volet d'air	Serranda aria	Trampilla de aire	Air flap	Воздушная заслонка	Luftklappe
<b>104</b>	Régulateur de pression	Regolatore della pressione	Regulador de presión	Pressure regulator	Регулятор давления	Druckregler
<b>106</b>	Filtre	Filtro	Filtro	Filter	Фильтр	Filter
<b>110</b>	Injecteur gaz	Ugello gas	Injector de gas	Gas injector	Газовый инжектор	Gasinjektor
<b>113</b>	Grille d'aspiration	Scatola dell'aria	Caja de aire	Air box protection	Вентиляционная решетка	Ansauggitter
<b>119</b>	Prise pression	Presa pressione	Toma de presión	Pressure take-off	Точка измерения давления	Messnippel



VG 1.40  
VG 1.55  
VG 1.85

# elco



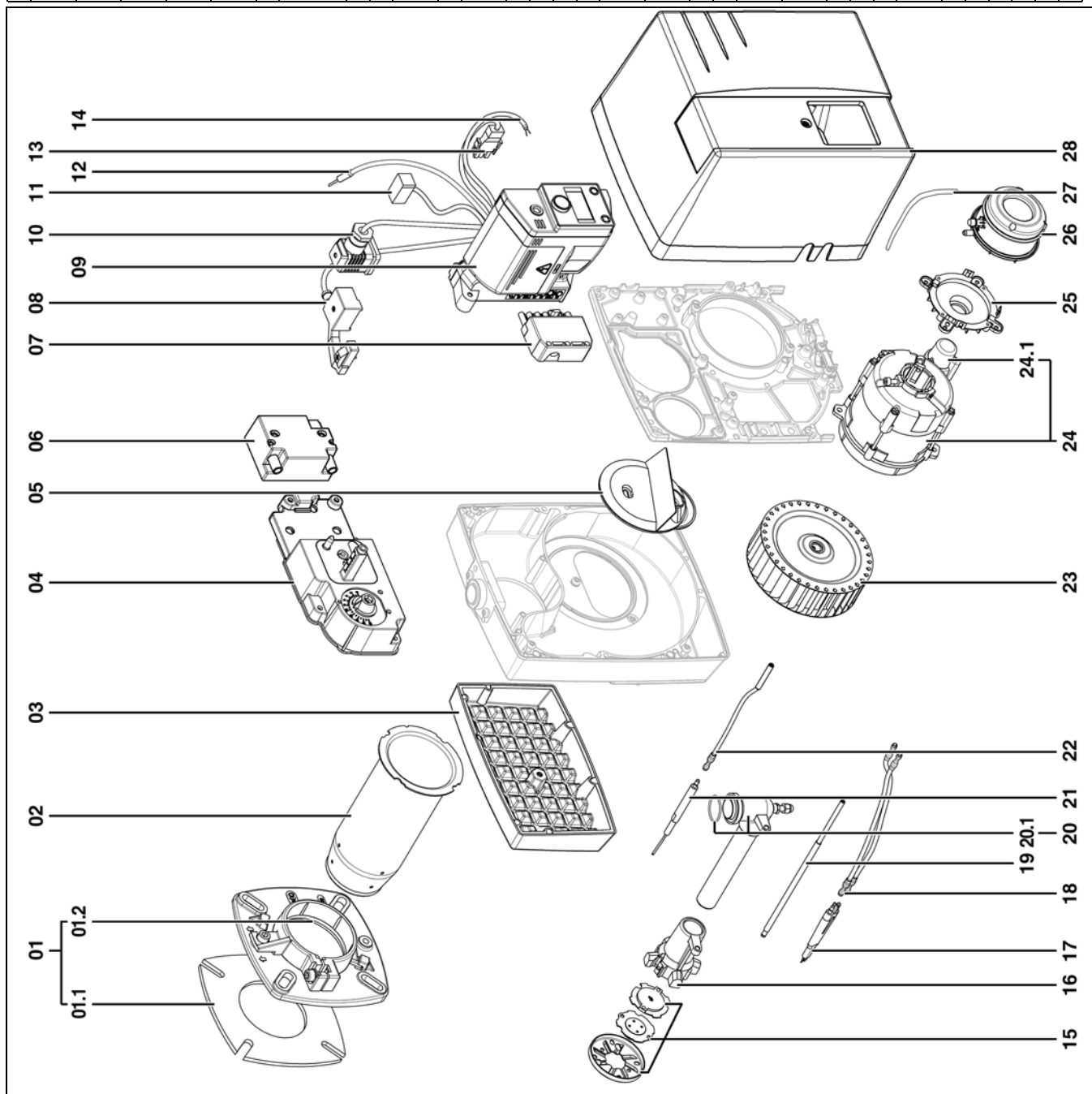
**Запчасти**  
**Piezas de recambio**  
**Ανταλλακτικά**  
**Części zamienne**  
**Yedek parçalar**



VG 1.40	3832635
VG 1.55	3832636
VG 1.85	3832637

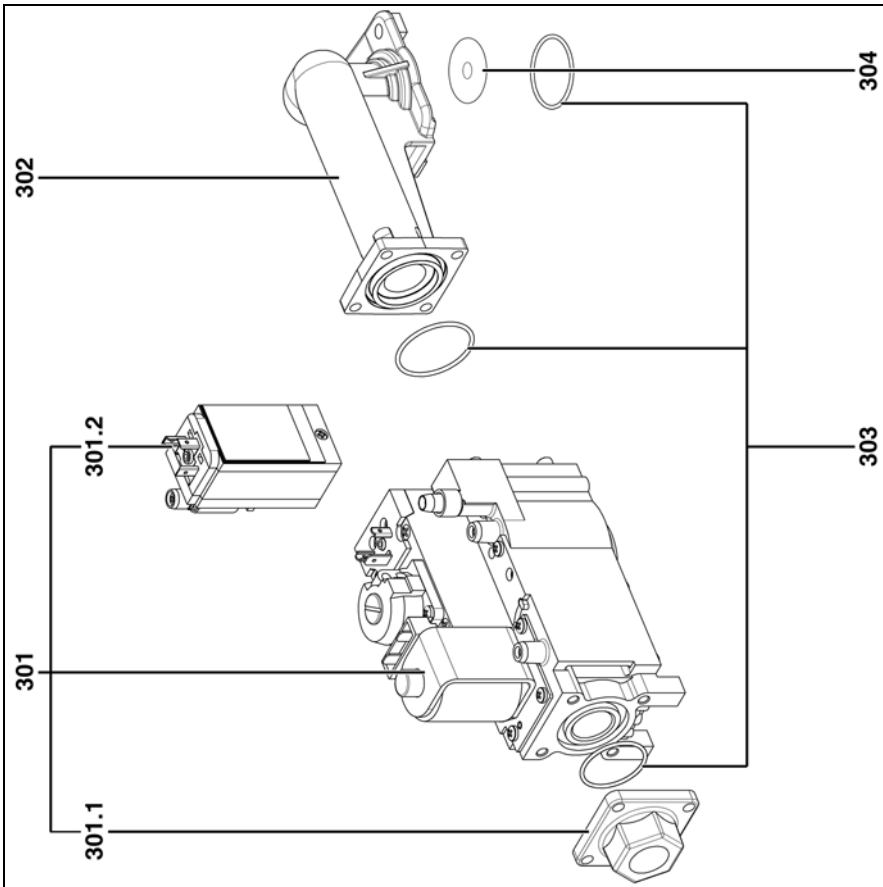


Pos.	Art. Nr.
01	VG 1.40/55 Ø80
	VG 1.85 Ø90
01.1	VG 1.40/55 Ø80
	VG 1.85 Ø90
01.2	VG 1.40/55 Ø80
	VG 1.85 Ø90
02	VG 1.40/55 Ø63/80 L:177
	VG 1.85 Ø75/90 L:192
03	VG 1.40/55
	VG 1.85
04	VG 1.40/55/85
05	VG 1.40
	VG 1.55
	VG 1.85
06	VG 1.40/55/85
07	VG 1.40/55/85
08	VG 1.40/55
	VG 1.85
09	VG 1.40/55/85
10	VG 1.40/55
	VG 1.85
11	VG 1.40/55/85
12	VG 1.40/55/85
13	VG 1.40/55/85
14	VG 1.40/55
15	VG 1.40/55
	VG 1.85
16	VG 1.40/55
	VG 1.85
17	VG 1.40/55/85
18	VG 1.40/55/85
19	VG 1.40/55
	VG 1.85
20	VG 1.40/55
	VG 1.85
20.1	VG 1.40/55/85
21	VG 1.40/55/85
22	VG 1.40/55/85
23	VG 1.40/55 Ø133x42
	VG 1.85 Ø133x62
24	VG 1.40/55/85
24.1	VG 1.40/55/85
25	VG 1.40/55/85
26	VG 1.40/55/85
27	VG 1.40/55/85
28	VG 1.40/55/85

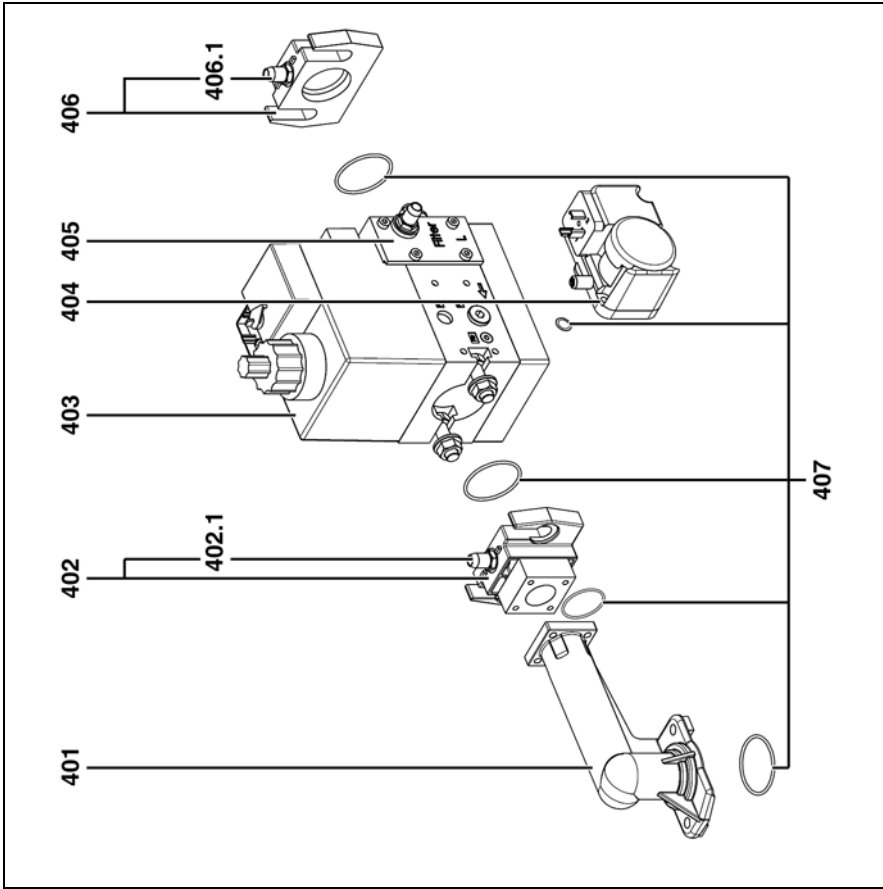


Pos.	Назначение	Denominación	Περιγραφή	Opis	Tanım
01	Дополнительное оборудование для котла	Accesorios de la caldera	Φλάντζα λέβητα	Aksesoria do kotła	Kazan aksesuarları
01.1	Прокладка передней панели	Junta del frontal	Στεγανωτικό φλάντζας	Przednia uszczelka	Ön yüz contası
01.2	Плетеная прокладка	Junta trenzada	Στεγανωτικό κορδόνι	Uszczelka pleciona	Örülü conta
02	Наконечник	Contera	Φλογοσωλήνας	Nasadka	Uç
03	Воздушная камера	Caja de aire	Κουτί αέρα	Obudowa układu powietrza	Hava kutusu
04	Комплект панели управления	Kit del panel de control	Κιτ ελέγχου αέρα	Zestaw tablicy przycisków	Gösterge kiti
05	Заслонка рециркуляции воздуха	Reciclaje de aire	Ανακύκλωση αέρα	Recykulacja powietrza	Hava geri dönüştürümü
06	Электронное устройство розжига	Encendedor electrónico	Ηλεκτρονικός αναφλεκτήρας	Elektroniczny aparat zapłonowy	Elektronik ateşleyici
07	Вилка подсоединения к котлу Wieland 7P	Toma Wieland macho 7P/calor.	Επιταπολικό φικς Wieland/λέβ.	Gniazdo Wieland męskie 7P/ kocioł	7P erkek Wieland prizil/ kazan
08	Кабель газового клапана	Cable de la válvula de gas	Καλώδιο βαλβίδας αερίου	Przewód zaworu gazu	Gaz vanası kablosu
09	Блок ВСУ с дисплеем	BCU con pantalla	BCU με οθόνη	BCU z wyświetlaczem	Ekranlı BCU
10	Кабель реле давления газа	Cable del manostato de gas	Καλώδιο πιεσοστάτη αερίου	Przewód czujnika ciśnienia gazu	Gaz basınç şalteri kablosu
11	Кабель устройства розжига	Cable del encendedor	Καλώδιο αναφλεκτήρα	Przewód aparatu zapłonowego	Ateşleyici kablo
12	Кабель ионизации	Cable de ionización	Καλώδιο ιονισμού	Przewód jonizacyjny	İyonlaşma kablosu
13	Кабель электродвигателя	Cable del motor	Καλώδιο μοτέρ	Przewód silnika	Motor kablosu
14	Кабель реле давления воздуха	Cable del manostato de aire	Καλώδιο πιεσοστάτη αέρα	Przewód czujnika ciśnienia powietrza	Hava basınç şalteri kablosu
15	Узел дефлектора	Conjunto del deflector	Σύνολο διασκορπιστήρα	Zespół deflektora	Deflektör grubu
16	Газовая разводка	Estrella para gas	Διάταξη αστέρα αερίου	Złącze gwiazdowe do instalacji gazowej	Gaz yildizi
17	Электрод зажигания	Electrodo de encend.	Ηλεκτρόδιο έναυσης	Elektroda aluminiowa	Ateşleyici elektrod
18	Кабель розжига	Cable de encendido	Καλώδιο έναυσης	Przewód zapłonowy	Ateşleyici kablosu
19	Регулировочный стержень	Varilla de ajuste	Ρυθμός ρύθμισης	Trzpień regulacyjny	Ayar çubuğu
20	Газовое колено + труба	Codo de gas + tubo	Κεκαμμένος σωλήνας αερίου + σωλήνας	Kolano do instalacji gazowej + przewód rurowy	Gaz dirseği + boru
20.1	Кольцевой уплотнитель	Junta O-ring	Δακτύλιος	Pierścień uszczelniający	O-ring
21	Датчик ионизации	Sonda de ionización	Αισθητήρας ιονισμού	Sonda jonizacyjna	İyonlaşma sondası
22	Кабель ионизационного зонда	Cable de la sonda de ionización	Καλώδιο αισθητήρα ιονισμού	Przewód sondy jonizacyjnej	İyonlaşma sondası kablosu
23	Рабочее колесо	Turbina	Φερρωτή	Turbina	Türbin
24	Электродвигатель	Motor	Μοτέρ	Silnik	Motor
24.1	Конденсатор	Condensador	Πυκνωτής	Kondensator	Kondansatör
25	Кронштейн реле давления	Soporte del manostato	Βάση πιεσοστάτη	Wspornik czujnika ciśnienia	Basınç şalteri mesnedi
26	Реле давления воздуха	Manostato de aire	Πιεσοστάτης αέρα	Czujnik ciśnienia powietrza	Hava basınç şalteri
27	Труба ПВХ	Manguera de PVC	Σωλήνας PVC	Przewód PCW	PVC boru
28	Кожух в сборе	Cubierta equipada	Κάλυμμα	Oslona kompletna	Donatılmış kapak





Pos.		Art. Nr.
301	VG 1.40/55	65 300 243
301.1	VG 1.40/55	65 300 244
301.2	VG 1.40/55	65 300 245
302	VG 1.40/55	65 300 246
303	VG 1.40/55	65 300 247
304	VG 1.40/55	65 300 248



Pos.		Art. Nr.
401	VG 1.85	65 300 246
402	VG 1.85	65 300 249
402.1	VG 1.85	13 009 722
403	VG 1.85	13 023 734
404	VG 1.85	13 023 736
405	VG 1.85	13 010 076
406	VG 1.85	13 010 074
406.1	VG 1.85	13 009 722
407	VG 1.85	65 300 251

Pos.	Назначение	Denominación	Περιγραφή	Opis	Tanım
301.1	Входной фланец Rp1/2"	Brida de entrada Rp1/2"	Φλάντζα εισόδου Rp1/2"	Końnierz wejściowy Rp1/2"	Rp1/2" giriş flansı
301	Газовый клапан VR4625AA	Válvula de gas VR4625AA	Βαλβίδα αερίου VR4625AA	Zawór gazu VR4625AA	Gaz vanası VR4625AA
301.2	Реле давления газа 45.900.438-204	Manostato de gas 45.900.438-204	Πιεσοστάτης αερίου 45.900.438-204	Czujnik ciśnienia gazu 45.900.438-204	Gaz basınç şalteri 45.900.438-204
302	Газовый коллектор	Colector de gas	Συλλέκτης αερίου	Zbiornik gazowy	Gaz manifoldu
303	Комплект прокладок	Conjunto de juntas	Σύνολο φλαντζών	Zestaw uszczelek	Conta grubu
304	Заглушка	Obturador	Τάπα	Zaslepka	Obturator
401	Газовый коллектор	Colector de gas	Συλλέκτης αερίου	Zbiornik gazowy	Gaz manifoldu
402	Выходной фланец	Brida de salida	Φλάντζα εξόδου	Końnierz wyjściowy	Çıkış flansı
402.1	Отбор давления	Toma de presión	Άκρο πίεσης	Gniazdo pomiaru ciśnienia	Basınç prizi
403	Клапан MBDLE 407	Válvula MBDLE 407	Βαλβίδα MBDLE 407	Zawór MBDLE 407	MBDLE 407 vanası
404	Реле давления газа GW10 A5/1	Manostato de gas GW10 A5/1	Πιεσοστάτης αερίου GW10 A5/1	Czujnik ciśnienia gazu GW10 A5/1	Gaz basınç şalteri GW10 A5/1
405	Фильтр	Filtro	Φίλτρο	Filtr	Filtre
406	Входной фланец Rp3/4"	Brida de entrada Rp3/4"	Φλάντζα εισόδου Rp3/4"	Końnierz wejściowy Rp3/4"	Giriş flansı Rp3/4"
407	Комплект прокладок	Conjunto de juntas	Σύνολο φλαντζών	Zestaw uszczelek	Conta grubu



	Условные обозначения	Leyenda	Λεζάντα	Legenda	Açıklama
✍	Детали для технического обслуживания	Piezas de mantenimiento	Εξαρτήματα συντήρησης	Materialy eksploatacyjne	Bakım parçaları
	Запчасти	Piezas de recambio	Ανταλλακτικά	Części zamienne	Yedek parçalar
⚙	Быстро изнашивающиеся детали	Piezas de desgaste	Αναλώσιμα	Części zużywające się	Aşınma parçaları



[www.elco.net](http://www.elco.net)

		Hotline
	<b>ELCO Austria GmbH</b> Aredstr.16-18 2544 Leobersdorf	0810-400010
	<b>ELCO Belgium nv/sa</b> Z.1 Researchpark 60 1731 Zellik	02-4631902
	<b>ELCOTHERM AG</b> Sarganserstrasse 100 7324 Vilters	0848 808 808
	<b>ELCO GmbH</b> Dreieichstr.10 64546 Mörfelden-Walldorf	0180-3526180
	<b>ELCO Italia S.p.A.</b> Via Roma 64 31023 Resana (TV)	800-087887
	<b>ELCO-Rendamax B.V.</b> Amsterdamsestraatweg 27 1410 AB Naarden	035-6957350