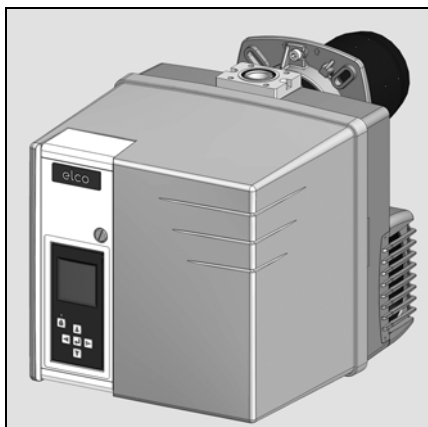


VG 2.120 D
VG 2.160 D
VG 2.210 D

elco



Технические характеристики
Datos técnicos
Τεχνικά δεδομένα
Parametry techniczne
Teknik veriler



ru, es 4200 1029 5400
gr, pl 4200 1029 5500
tr 4200 1029 5600



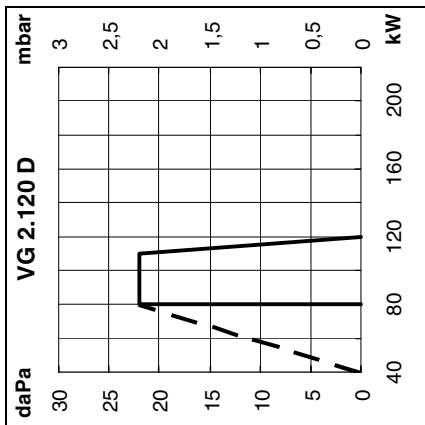
Электрические и гидравлические схемы
Esquemas eléctrico e hidráulico
Ηλεκτρικά και υδραυλικά σχεδιαγράμματα
Schemat elektryczny i hydrauliczny
Elektrik ve hidrolik şemalar



Запчасти
Piezas de recambio
Ανταλλακτικά
Części zamienne
Yedek parçalar



		VG 2.120 D	VG 2.160 D	VG 2.210 D
Μощность горелки мин./макс., кВт	Potencia del quemador min./máx. kW	Ισχύς του καυστήρα ελάχ./μείν. kW	Μοc palnika min./máx. kW	Brülör gücü min./máx. kW
Κοэффициент регулирования	Relación de regulación	Σχέση ρύθμισης	Stosunek regulacji	Regülasyon oranı
Топливо Природный газ (G20) Природный газ (G25) Пропан (G31)	Combustible Gas natural (G20) Gas natural (G25) Gas propano (G31)	Καύσιμο Φυσικό αέριο (G20) Φυσικό αέριο (G25) Αέριο προπάνιο (G31)	Paliwo Gaz ziemny (G20) Gaz ziemny (G25) Propan (G31)	Yanabilir Doğal Gaz (G20) Doğal Gaz (G25) Propan Gazı (G31)
Номер одобрения CE	Número de homologación CE	Αριθμός έγκρισης EK	Numer zezwolenia CE	CE onay numarası
Номер одобрения SSIGE	Número de homologación SSIGE	Αριθμός έγκρισης SSIGE	Numer zezwolenia SSIGE	SSIGE onay numarası
Класс выброса загрязняющих веществ по стандарту EN 676 на природном газе: NOx < 80 мг/кВт.ч, на пропане: NOx < 140 мг/кВт.ч при стандартных условиях испытаний	Tipo de emisión según la EN 676 para gases naturales: NOx < 80 mg/kWh, para propano: NOx < 140 mg/kWh en condiciones de ensayo normalizadas	Κατηγορία εκπομπών ρύπων σύμφωνα με το πρότυπο EN 676 σε φυσικά αέρια: NOx < 80mg/kWh, пропан: NOx < 140mg/kWh υπό τυποποιημένες συνθήκες δοκιμών	Klasa emisji zgodnie z EN 676 gaz ziemny: NOx < 80 mg/kWh, propan: NOx < 140 mg/kWh w znormalizowanych warunkach testowych	Emisyon sınıfı EN 676'ye göre doğal gaz: NOx < 80mg/kWh, propan: NOx < 140mg/kWh, standart deneme şartlarında 3
Блок управления и безопасности	Cajetín de seguridad	Ηλεκτρονικό	Modul zabezpieczający	Güvenlik kutusu
Газовая рампа	Rampa de gas	Γραμμή αερίου	Rampa gazowa	Gaz rampası
Подсоединение газа	Conexión de gas	Σύνδεση αερίου	Podłączenie gazu	Gaz bağlantısı
Давление газа на входе	Presión de entrada del gas	Πίεση εισόδου αερίου	Cisnienie na wejściu gazu	Gaz giriş basıncı
Настройка подачи воздуха I Воздушная заслонка	Ajuste del aire I Válvula de aire	Ρύθμιση του αέρα I Τάμπερ αέρα	Regulacja przepływu powietrza I Przepustnica powietrza	Hava ayarı I Hava klapesi
Настройка подачи воздуха II Дефлектор в головке	Ajuste del aire II Deflector en el cabezal	Ρύθμιση του αέρα II Διασκορπιστήρας στην κεφαλή	Regulacja przepływu powietrza II Deflektor w głowicy	Hava ayarı II Kafa kısmında deflektör
Привод воздушной заслонки Серводвигатель	Control de la válvula de aire servomotor	Έλεγχος τάμπερ αέρα серводвигатёр	Sterowanie przepustnicą powietrza serwomotor	Hava klapesi kumandasi servo motor
Реле давления воздуха (диапазон регулировки)	Manostato de aire (intervalo de ajuste)	Περιστάτης αέρα (περιοχή ρύθμισης)	Czujnik ciśnienia powietrza (zakres regulacji)	Hava basıncı şalteri (ayar aralığı)
Контроль пламени Ионизационный зонд	Vigilancia de llama Sonda de ionización	Επίτηρηση φλόγας Αισθητήρας ιονισμού	Kontrola płomienia Sonda jonizacyjna	Alev kontrolü İyonlaşma sondası
Устройство розжига	Encendedor	Αναφλεκτήρας	Aparat zapłonowy	Ateşleyici
Электродвигатель 2840 об/мин	Motor 2840 min. ⁻¹	Μοτέρ 2840min. ⁻¹	Silnik 2840 min. ⁻¹	Motor 2840min. ⁻¹
Напряжение	Tensión	Τάση	Napięcie	Gerilim
Потребляемая электрическая мощность: (при работе)	Potencia eléctrica absorbida (en funcionamiento)	Απορροφούμενη ηλεκτρική ισχύς (σε λειτουργία)	Pobór mocy elektrycznej (w czasie działania)	Emilen elektrik gücü (çalışıyor)
Приблизительная масса, кг	Peso aproximado en kg	Βάρος κατά προσέγγιση kg	Masa przybliżona w kg	Kg olarak yaklaşık ağırlık
Класс электробезопасности	Índice de protección	Βαθμός ηλεκτρικής προστασίας	Klasa ochrony	Koruma endisi
Уровень шума измеренный согласно ISO9614 (LpA)	Nivel acústico medición según ISO9614 (LpA)	Στάθμη θορύβου μέτρηση σύμφωνα με το πρότυπο ISO9614 (LpA)	Poziom hałasu zmierzony zgodnie z ISO9614 (LpA)	Akustik seviye ISO9614 (LpA) göre ölçülen
Окружающая температура при хранении мин./макс	Temperatura ambiente almacenamiento min./máx	Θερμοκρασία περιβάλλοντος για αποθήκευση ελάχ./μείν.	Temperatura otoczenia składowanie min./maks.	Ortam/depolama sıcaklığı min./maks
Окружающая температура при работе: мин./макс.	Temperatura ambiente funcionamiento: min./máx.	Θερμοκρασία περιβάλλοντος για λειτουργία : ελάχ./μείν.	Temperatura otoczenia działanie: min./maks.	Ortam sıcaklığı çalışma: min./maks



Кривые мощности
Кривая мощности показывает изменение мощности горелки в зависимости от давления в топочной камере сгорания. Она соответствует максимальным значениям, измеренным в соответствии со стандартом EN676 в стандартном канале.

При выборе горелки необходимо учитывать КПД котла.

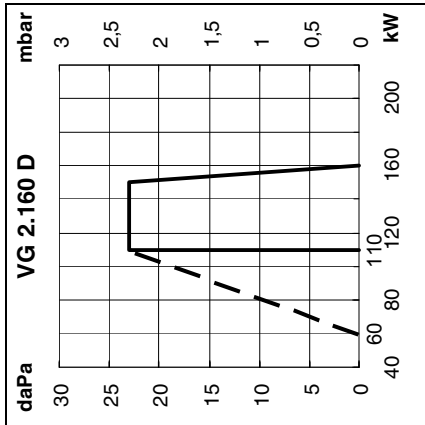
Расчет мощности горелки:

$$Q_F = \frac{Q_N}{\eta} \times 100$$

Q_F = мощность горелки, кВт
 Q_N = номинальная мощность котла, кВт
 η = КПД котла, %

Условные обозначения:

V = VECTRON
G = Природный газ/пропан
2 = Типоразмер
210 = Базовая мощность, кВт
D = 2-ступенчатая горелка
KN = Головка горелки стандартной длины
KL = Длинная головка горелки



Curvas de potencia
La curva de potencia representa la potencia del quemador en función de la presión existente en el hogar. Corresponde a los valores máx. medidos, según la norma EN676, en un túnel normalizado.

Para seleccionar el quemador es necesario tener en cuenta el coeficiente de rendimiento de la caldera.

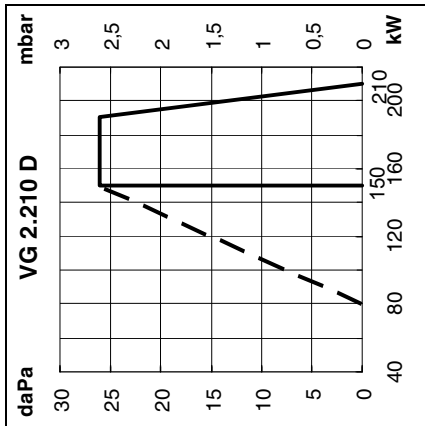
Cálculo de la potencia del quemador:

$$Q_F = \frac{Q_N}{\eta} \times 100$$

Q_F = potencia del quemador (kW)
 Q_N = potencia nominal de la caldera (kW)
 η = rendimiento de la caldera (%)

Leyenda:

V = VECTRON
G = Gas natural/Gas propano
2 = Medidas
210 = Referencia de potencia en kW
D = quemador de 2 etapas
KN = Cabezal de combustión de longitud normal
KL = Cabezal de combustión largo



Καμπύλες ισχύος
Οι καμπύλες ισχύος αναπαριστούν την ισχύ του καυστήρα σε συνάρτηση με την πίεση που επικρατεί στο θάλαμο καύσης. Αντιστοιχεί στις μέγ. τιμές που μετρήθηκαν σύμφωνα με το πρότυπο EN676, σε τυποποιημένο θάλαμο καύσης.

Για την επιλογή του καυστήρα, πρέπει να λαμβάνεται υπόψη ο βαθμός απόδοσης του λέβητα.

Υπολογισμός της ισχύος του καυστήρα:

$$Q_F = \frac{Q_N}{\eta} \times 100$$

Q_F = moc palnika (kW)
 Q_N = moc znamionowa kotla(kW)
 η = sprawność ciepła kotła (%)

Legenda:

V = VECTRON
G = Gaz ziemny / Propan
2 = Wielkość
210 = Wartość odniesienia mocy w kW
D = palnik 2-stopniowy
KN = Glowica spalania normalnej długości
KL = Glowica spalania długa

Гүч eğրитери

Çalışma alanı, ocak tertibatında mevcut basınca göre brülör gücünü gösterir. Standart tünelde EN676 normuna göre ölçülen maksimum değerlere uymaktadır.

Brülör seçeneği için kazan randimanının katsayısı dikkate alınmalıdır.

Brülör güc hesabı

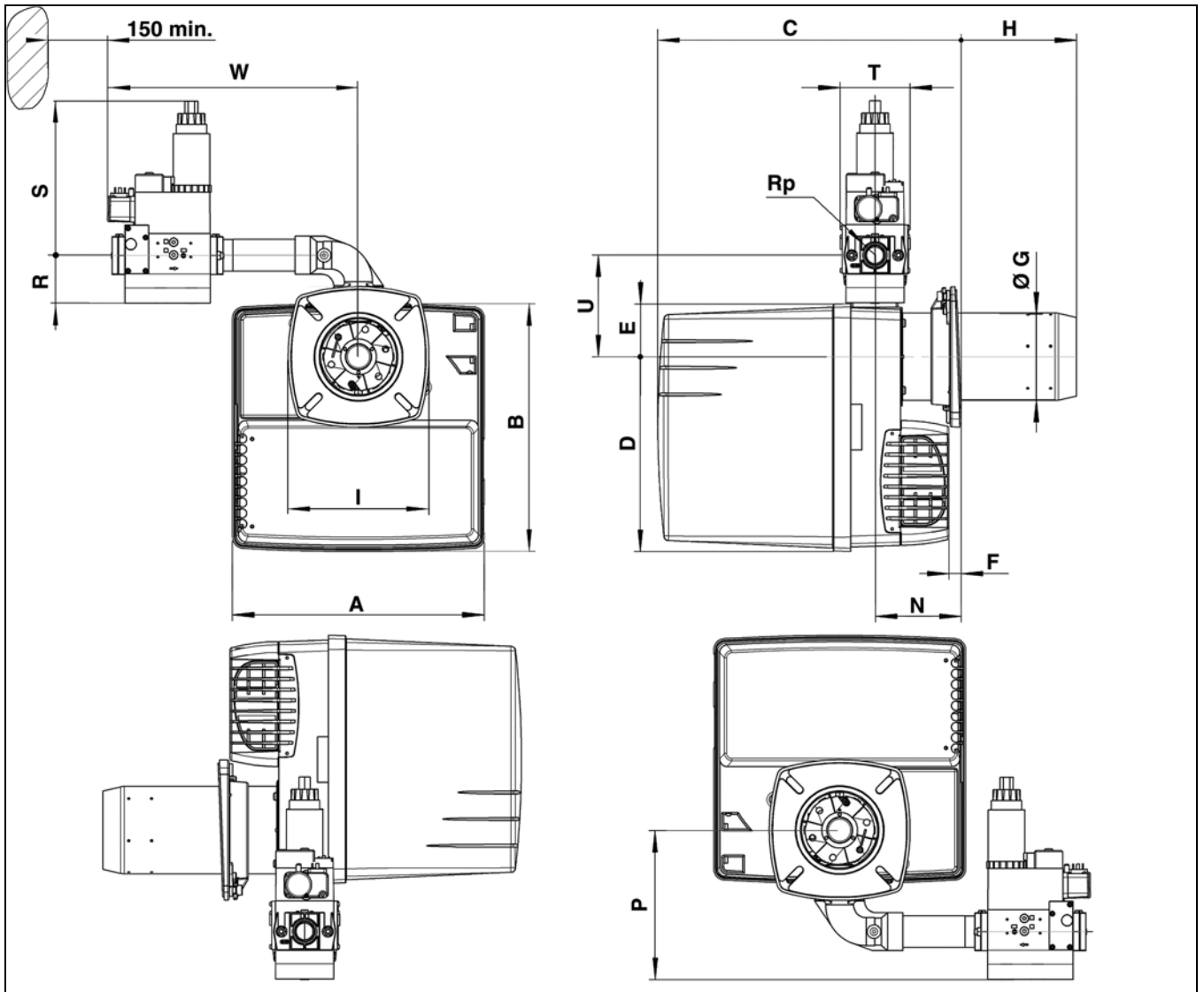
$$Q_F = \frac{Q_N}{\eta} \times 100$$

Q_F = brülör gücü
 Q_N = kazan nominal gücü (kW)
 η = kazan randımanı (%)

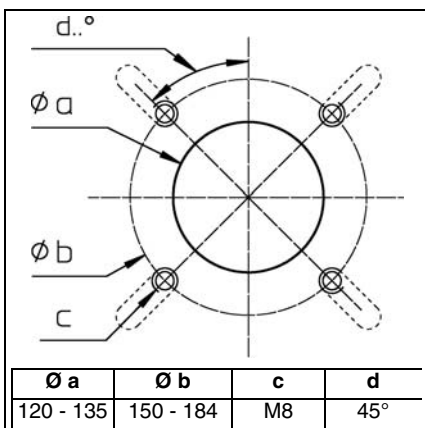
Açıklama:

V = VECTRON
G = Doğal Gaz / Propan Gazı
2 = Boyut
210 = kW olarak güç referansı
D = 2 oranlı brülör
KN = Normal uzunlukta yanma kafası
KL = Uzun yanma kafası





	A	B	C		D	E	F	ØG	H		I	N	P	Rp	R	S	T	U	W
			KN	KL					KN	KL									
VG2 D - d3/4" - Rp3/4	331	326	398...	398...	256	69	15 min.	115	30...	30...	185 x	113	115	3/4"	46	210	120	64	330
VG2 D - d1"1/4" - Rp1"1/4			518	638					150	270	185	min.	55	1"1/4	55	260	145		360



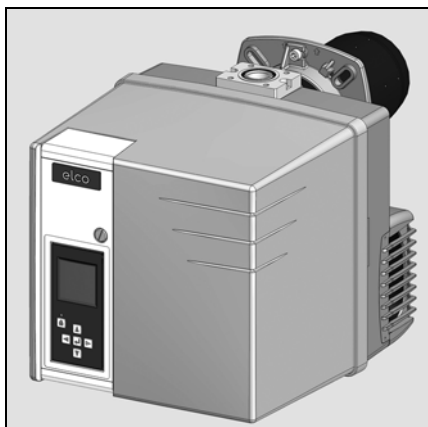
VG 2.120 D
VG 2.160 D
VG 2.210 D

elco



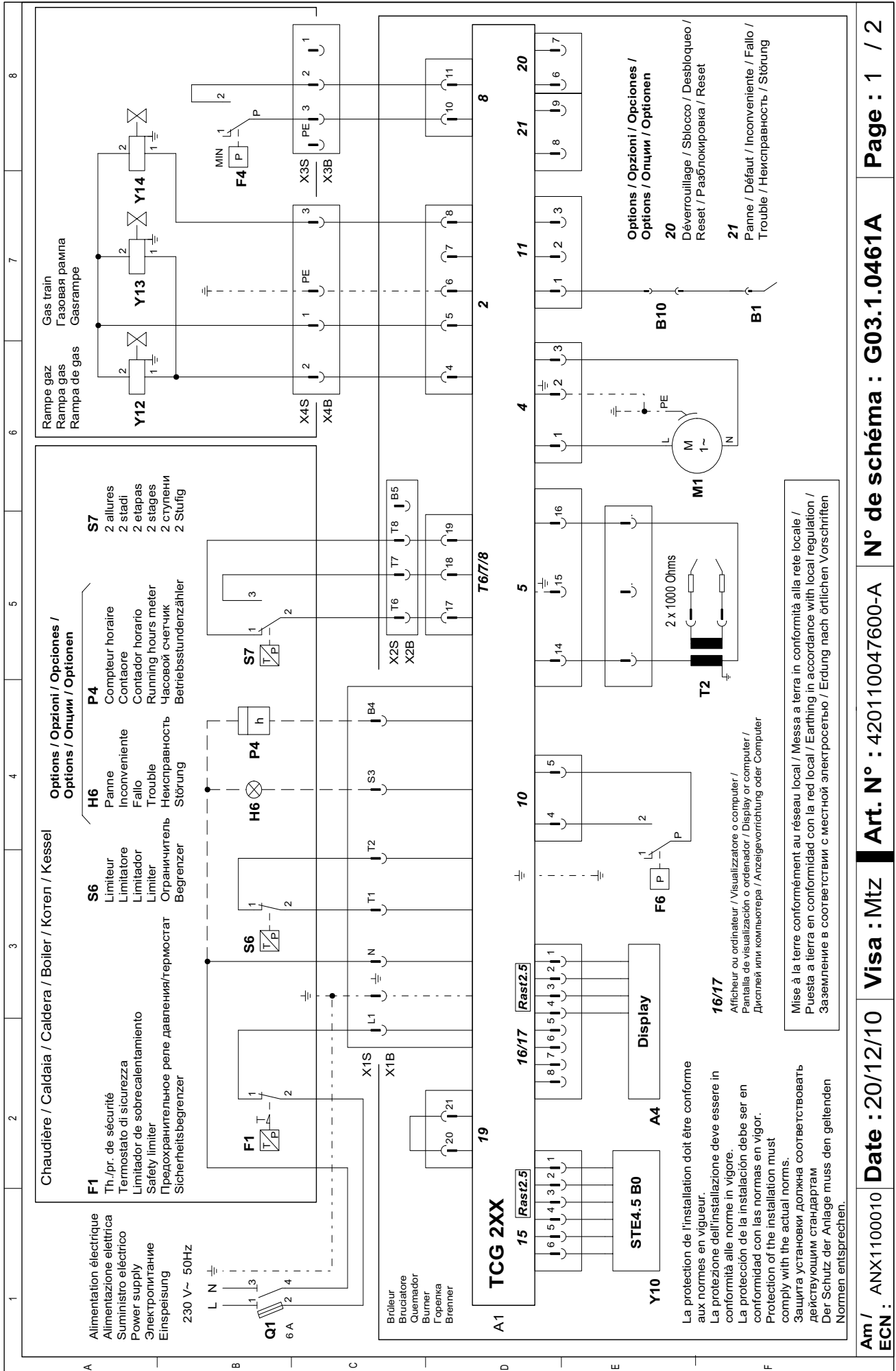
Электрические и гидравлические схемы
Esquemas eléctrico e hidráulico
Ηλεκτρικά και υδραυλικά σχεδιαγράμματα
Schemat elektryczny i hydrauliczny
Elektrik ve hidrolik şemalar

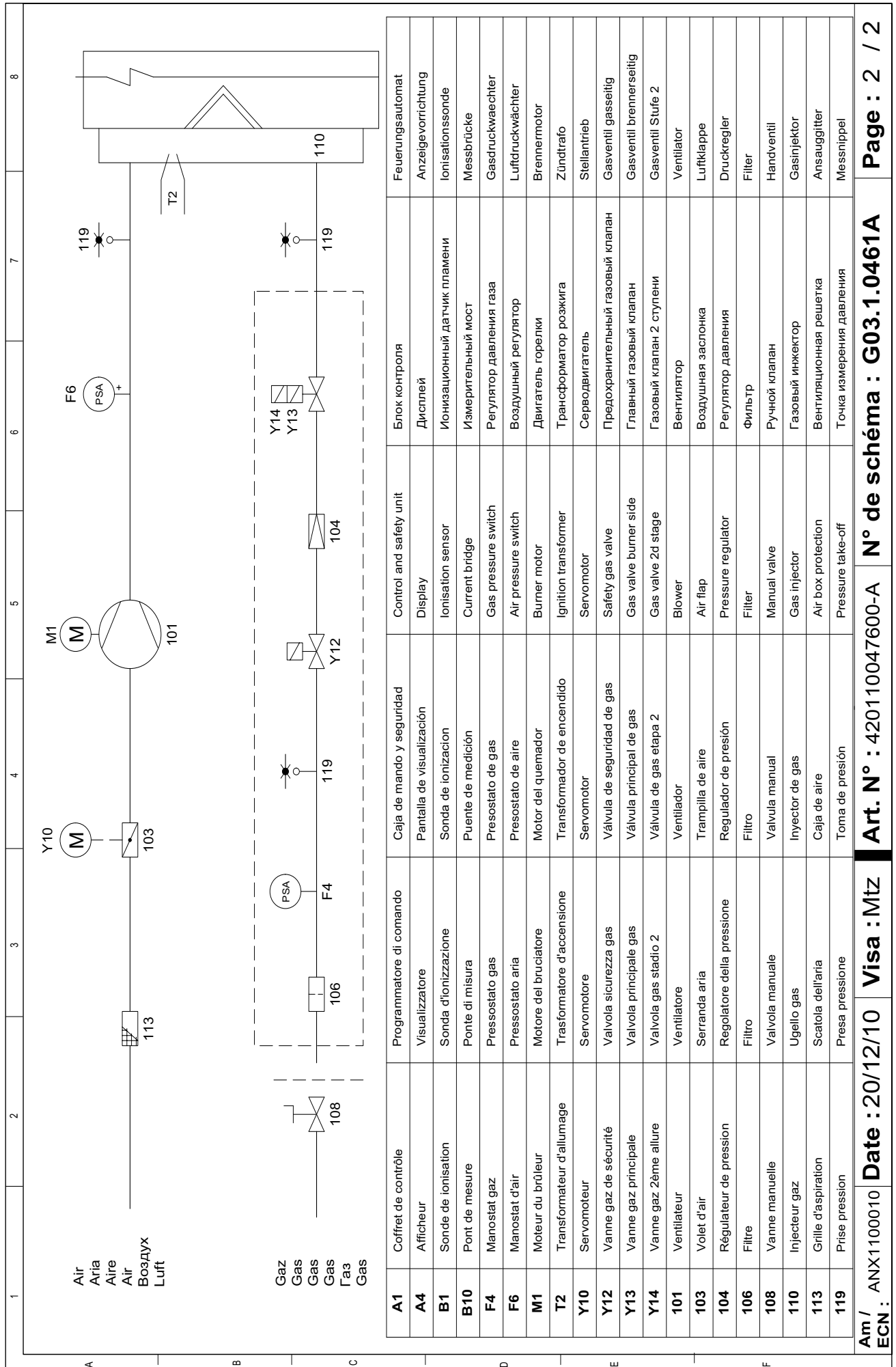
..... 4201 1004 7600



VG 2.120 D		
d3/4" - Rp3/4"	KN	3 833 330
d3/4" - Rp3/4"	KL	3 833 321
VG 2.160 D		
d3/4" - Rp3/4"	KN	3 833 331
d3/4" - Rp3/4"	KL	3 833 322
VG 2.210 D		
d3/4" - Rp3/4"	KN	3 833 333
d3/4" - Rp3/4"	KL	3 833 334
d1,1/4" - Rp1,1/4"	KN	3 833 332
d1,1/4" - Rp1,1/4"	KL	3 833 323







Code	French	Italian	Spanish	Control and safety unit	Block control	German
A1	Coffret de contrôle	Programmatore di comando	Caja de mando y seguridad	Control and safety unit	Blok контроля	Feuerungsautomat
A4	Afficheur	Visualizzatore	Pantalla de visualización	Display	Дисплей	Anzeigevorrichtung
B1	Sonde de ionisation	Sonda d'ionizzazione	Sonda de ionización	Ionisation sensor	Ионизационный датчик пламени	Ionisationssonde
B10	Pont de mesure	Ponte di misura	Puente de medición	Current bridge	Измерительный мост	Messbrücke
F4	Manostat gaz	Pressostato gas	Presostato de gas	Gas pressure switch	Регулятор давления газа	Gasdruckwaechter
F6	Manostat d'air	Pressostato aria	Presostato de aire	Air pressure switch	Воздушный регулятор	Luftdruckwaechter
M1	Moteur du brûleur	Motore del bruciatore	Motor del quemador	Burner motor	Двигатель горелки	Brennmotor
T2	Transformateur d'allumage	Trasformatore d'accensione	Transformador de encendido	Ignition transformer	Трансформатор розжига	Zündtrafo
Y10	Servomoteur	Servomotore	Servomotor	Servomotor	Серводвигатель	Stellantrieb
Y12	Vanne gaz de sécurité	Valvola sicurezza gas	Válvula de seguridad de gas	Safety gas valve	Предохранительный газовый клапан	Gasventil gasseitig
Y13	Vanne gaz principale	Valvola principale gas	Válvula principal de gas	Gas valve burner side	Главный газовый клапан	Gasventil brennerseitig
Y14	Vanne gaz 2ème allure	Valvola gas stadio 2	Válvula de gas etapa 2	Gas valve 2nd stage	Газовый клапан 2 ступени	Gasventil Stufe 2
101	Ventilateur	Ventilatore	Ventilador	Blower	Вентилятор	Ventilator
103	Volet d'air	Serranda aria	Trampilla de aire	Air flap	Воздушная заслонка	Luftklappe
104	Régulateur de pression	Regolatore della pressione	Regulador de presión	Pressure regulator	Регулятор давления	Druckregler
106	Filtre	Filtro	Filtro	Filter	Фильтр	Filter
108	Vanne manuelle	Valvola manuale	Valvula manual	Manual valve	Ручной клапан	Handventil
110	Injecteur gaz	Ugello gas	Inyector de gas	Gas injector	Газовый инжектор	Gasinjektor
113	Grille d'aspiration	Scatola dell'aria	Caja de aire	Air box protection	Вентиляционная решетка	Ansauggitter
119	Prise pression	Prisa pressione	Toma de presión	Pressure take-off	Точка измерения давления	Messnippel

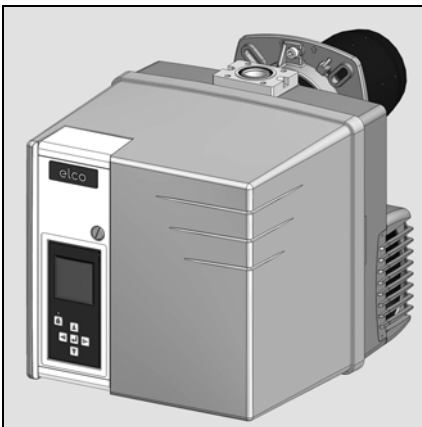


VG 2.120 D
VG 2.160 D
VG 2.210 D

elco



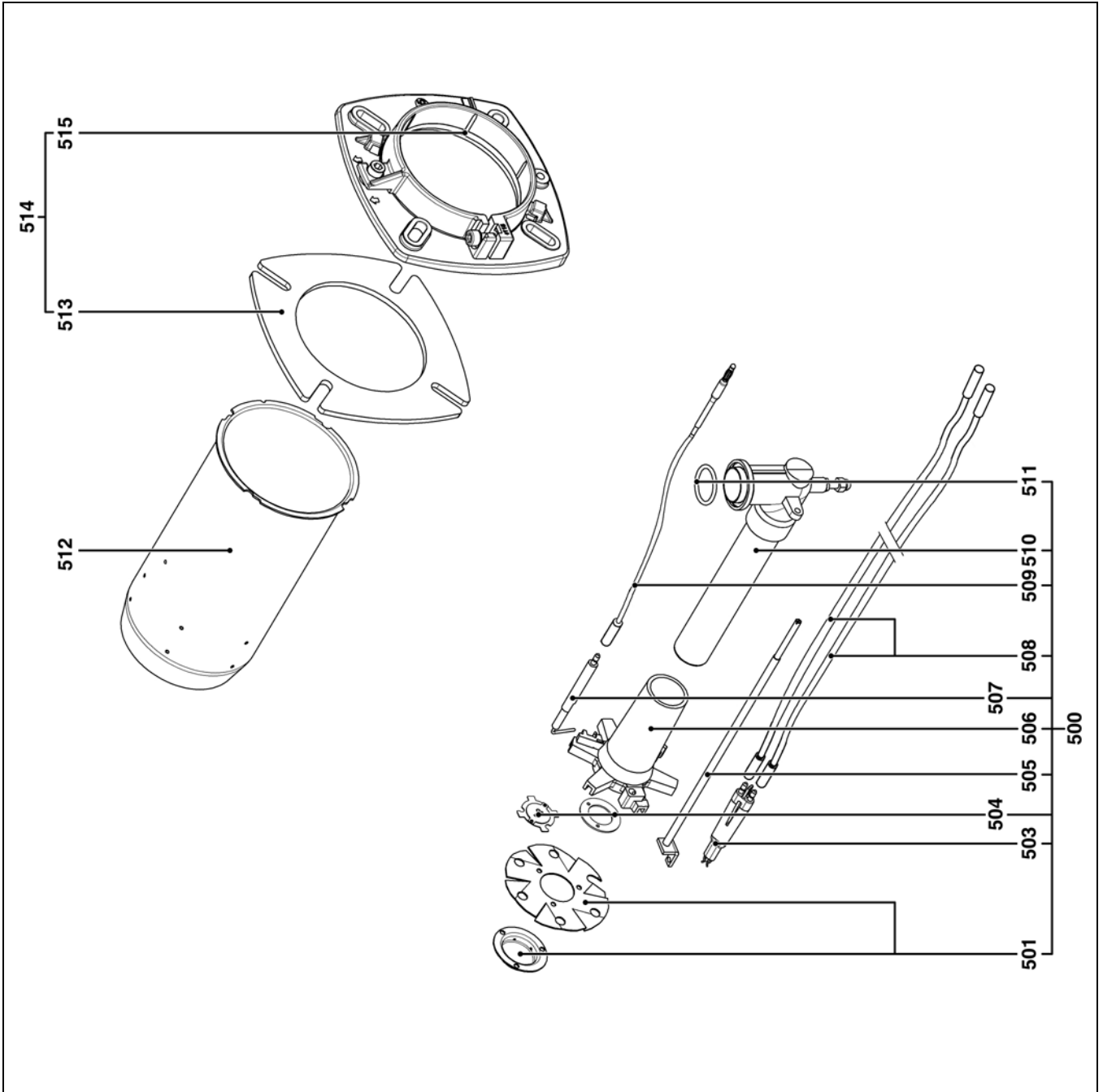
Запчасти
Piezas de recambio
Ανταλλακτικά
Części zamienne
Yedek parçalar



VG 2.120 D		
d3/4" - Rp3/4"	KN	3 833 330
d3/4" - Rp3/4"	KL	3 833 321
VG 2.160 D		
d3/4" - Rp3/4"	KN	3 833 331
d3/4" - Rp3/4"	KL	3 833 322
VG 2.210 D		
d3/4" - Rp3/4"	KN	3 833 333
d3/4" - Rp3/4"	KL	3 833 334
d1,1/4" - Rp1,1/4"	KN	3 833 332
d1,1/4" - Rp1,1/4"	KL	3 833 323



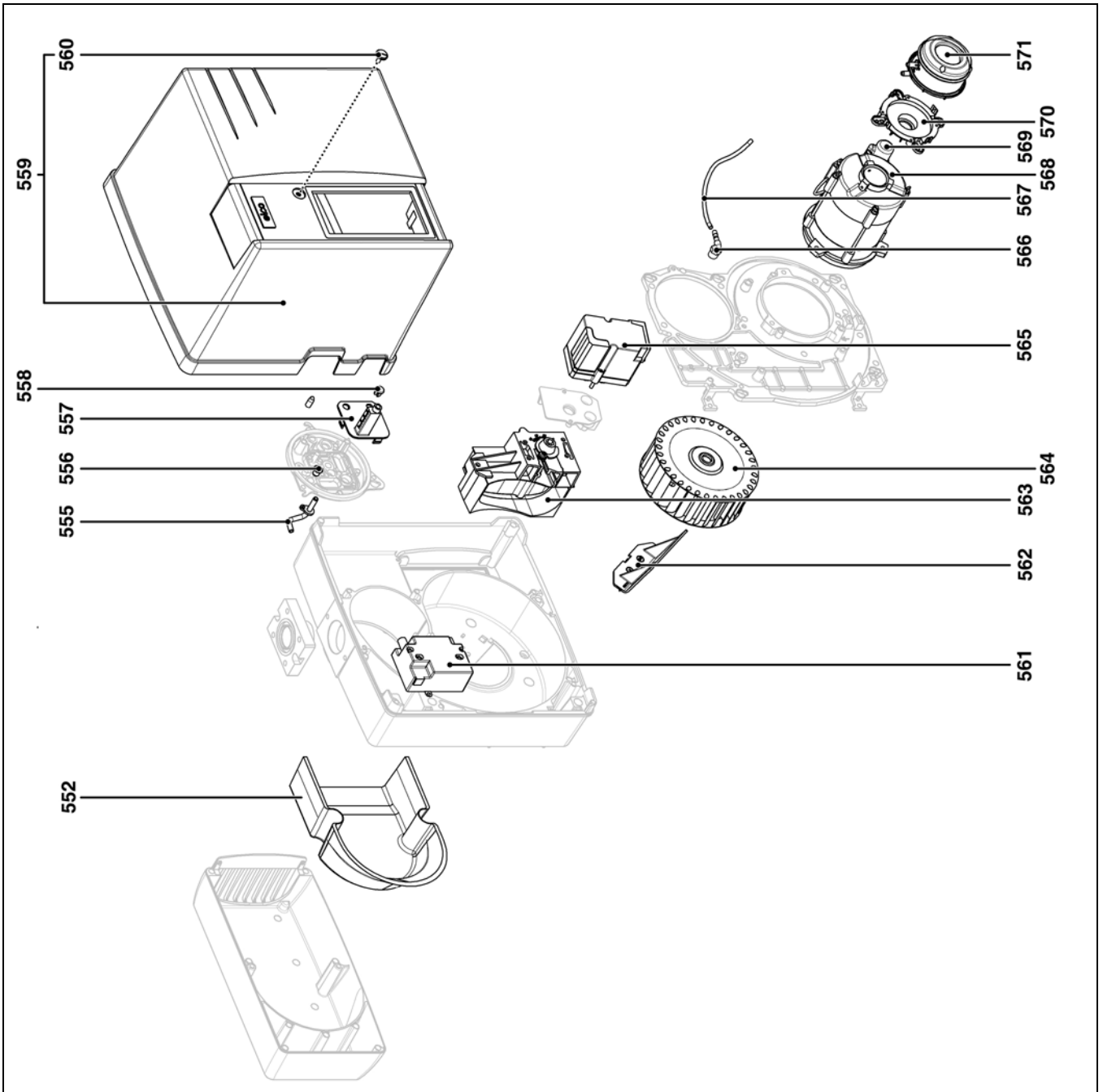
Pos.		Art. Nr.
500	VG 2.120 D Lg 230 KN Lg 350 KL	65 300 762* 65 300 763*
501	VG 2.160/210 D Lg 230 KN Lg 350 KL	65 300 764* 65 300 765*
501	VG 2.120 D VG 2.160/210 D	13 019 123 13 015 802
503	VG 2.120/160/210 D	65 300 738
504	VG 2.120 D VG 2.160/210 D	13 019 125 13 018 630
505	VG 2.120 D KN KL VG 2.160/210 D KN KL	13 022 192 13 022 193 13 018 033 13 018 034
506	VG 2.120 D VG 2.160/210 D	13 010 532 13 010 023
507	VG 2.120/160/210 D	13 010 529
508	VG 2.120/160/210 D Lg 365 KN Lg 510 KL	13 013 524 13 014 990
509	VG 2.120/160/210 D KN KL	13 013 525 13 015 121
510	VG 2.120 D KN KL VG 2.160/210 D KN KL	13 018 027 13 018 028 13 021 643 13 020 258
511	VG 2.120/160/210 D	13 018 089
512	VG 2.120 D Ø115/75 x 230 KN x 350 KL VG 2.160/210 D Ø115/100 x 230 KN x 350 KL	13 020 498 13 020 499 13 018 148 13 018 149
513	VG 2.120/160/210 D	13 018 135
514	VG 2.120/160/210 D	13 018 134
515	VG 2.120/160/210 D	13 020 517



Pos.	Назначение	Denominación	Περιγραφή	Opis	Tanım
500	Арматура газопровода	Línea de gas equipada	Εξοπλισμένη γραμμή αερίου	Układ ciśnienia gazu z wyposażeniem	Donanımlı gaz hattı
501	Диффузор для природного газа + Дефлектор	Difusor de gas natural + Deflector	Διανομέας φυσικού αερίου + Διασκορπιστήρας	Dysza gazu ziemnego + Deflektor	Doğal gaz difüzörü + Deflektör
503	Блок электродов	Bloque de electrodos	Συγκρότημα ηλεκτροδίων	Blok elektrod	Elektrod bloğu
504	Пропановый диффузор	Difusor de propano	Διανομέας προπανίου	Dysza propanu	Propan difüzörü
505	Регулировочный стержень	Varilla de ajuste	Ράβδος ρύθμισης	Trzpień regulacyjny	Ayar çubuğu
506	Звездочка	Estrella	Αστέρι	Głowica gazowa "gwiazda"	Yıldız
507	Датчик	Sonda	Αισθητήρας	Sonda	Sonda
508	Кабель розжига	Cable de encendido	Καλώδιο έναυσης	Przewód zapłonowy	Ateşleme kablosu
509	Кабель зонда	Cable de la sonda	Καλώδιο αισθητήρα	Przewód sondy	Sonda kablosu
510	Трубка подвода газа + колена	Tubo de conducción del gas + codo	Σωλήνας παροχής αερίου+Κεκαμμένος σωλήνας	Przewód doprowadzania gazu+Kolanek	Gaz geliş borusu+Dirsek
511	Уплотнение	Junta	Φλάντζα	Uszczelka	Conta
512	Сопло горелки + винт	Tubo del quemador + tornillo	Φλογοσωλήνας + βίδα	Rura palnika + śruba	Brülör borusu + vida
513	Уплотнительная прокладка/внешняя сторона котла	Junta frontal de la caldera	Φλάντζα/πρόσοψη λέβητα	Uszczelka/przednia część kotła	Kazan conta/ön yüz
514	Принадлежности котла	Accesorios de la caldera	Αξεσουάρ λέβητα	Aksesoria do kotła	Kazan aksesuarları
515	Плетеная прокладка	Junta trenzada	Στεγανωτικό κορδόνι	Uszczelka pleciona	Örülü conta



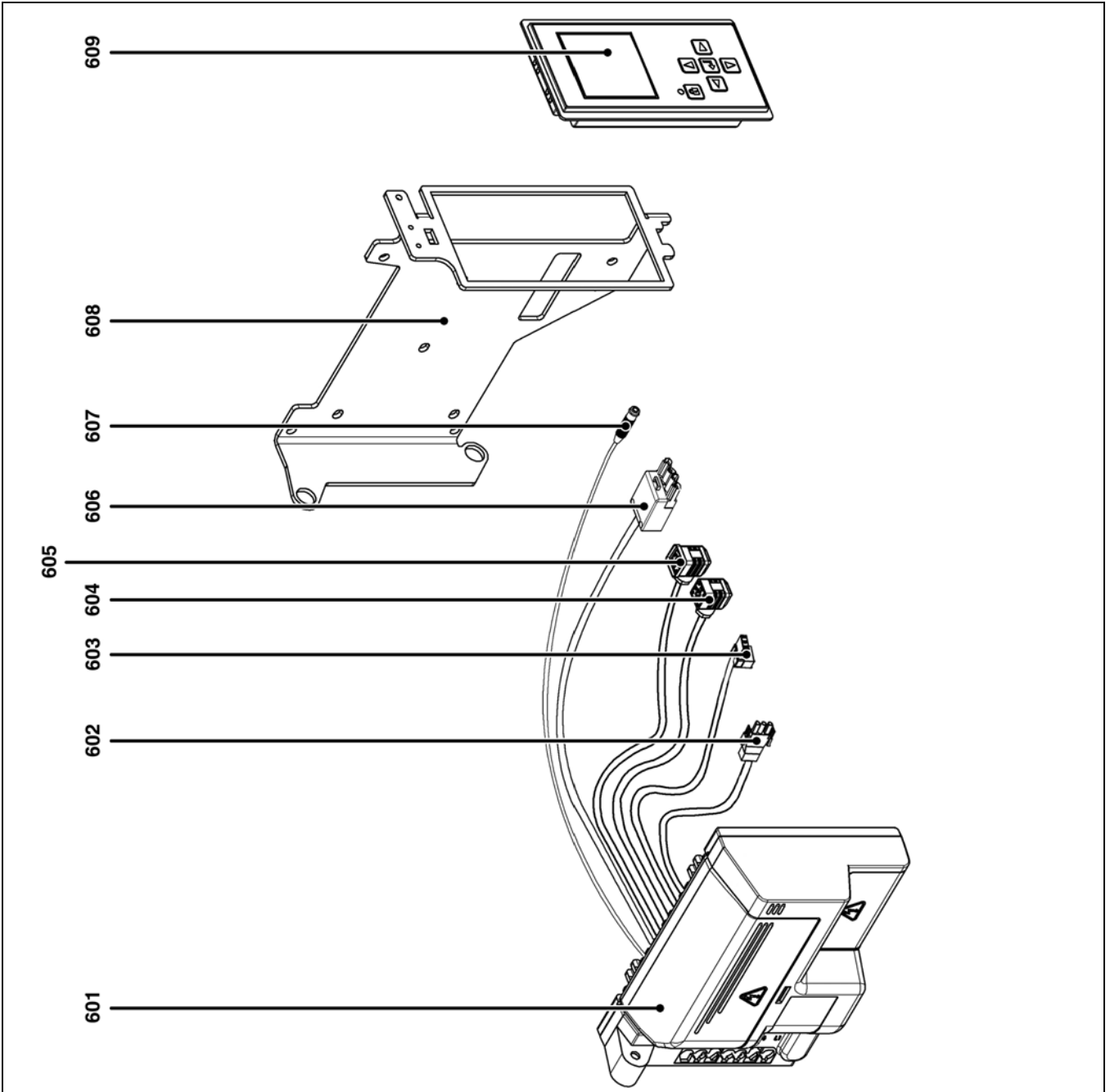
Pos.	Art. Nr.
552	VG 2.120/160/210 D 13 017 369
555	VG 2.120/160/210 D 13 021 961
556	VG 2.120/160/210 D 13 007 808
557	VG 2.120/160/210 D 13 021 960
558	VG 2.120/160/210 D 13 010 058
559	VG 2.120/160/210 D 65 300 723
560	VG 2.120/160/210 D 65 300 519
561	VG 2.120/160/210 D 65 300 469
562	VG 2.120 D 13 017 363 VG 2.160/210 D 13 017 364
563	VG 2.120/160/210 D 13 018 138
564	VG 2.120 D 13 010 012 Ø146x52 VG 2.160/210 D Ø160x52 13 010 095
565	VG 2.120/160/210 D 65 300 527
566	VG 2.120/160/210 D 13 013 352
567	VG 2.120/160/210 D 13 015 497
568	VG 2.120/160 D 13 009 981 VG 2.210 D 13 010 014
569	VG 2.120/160 D; 13 009 983 5µF VG 2.210 D; 13 010 016 6µF
570	VG 2.120/160/210 D 13 020 723
571	VG 2.120/160 D 13 020 502 VG 2.210 D 13 020 722



Pos.	Назначение	Denominación	Περιγραφή	Opis	Tanım
552	Звукоизоляция / воздушный блок	Aislamiento fónico/Caja de aire	Ηχητική μόνωση / κουτί αέρα	Izolacja akustyczna / obudowa układu powietrza	Ses izolasyonu / hava kutusu
555	Отбор давления	Toma de presión	Άκρο πίεσης	Gniazdo pomiaru ciśnienia	Basınç girişi
556	Проходная муфта для провода / кабель розжига	Pasacables / cable de encendido	Περάσματα καλωδίων / καλώδιο έναυσης	Przelotka / przewód zapłonowy	Kablo kanalı / ateşleme kablosu
557	Щиток панели управления	Placa del panel de control	Πλακέτα ελέγχου αέρα	Płyta tablicy wskaźników	Gösterge plakası
558	Проходная муфта для провода / кабель ионизации	Pasacables / ionización	Περάσματα καλωδίων / ιονισμός	Przelotka / jonizacja	Kablo kanalı / iyonlaşma
559	Чехол	Cubierta	Κάλυμμα	Pokrywa	Muhafaza kapağı
560	Винт крепления кожуха	Tornillo de fijación de la cubierta	Βίδα στερέωσης του καλύμματος	Şruba montajıca rokrucę	Muhafaza kapağı bağlanti vidası
561	Устройство розжига	Encendedor	Αναφλεκτήρας	Aparat zapłonowy	Ateşleyici
562	Рециркулятор воздуха	Reciclaje de aire	Ανακύκλωση αέρα	Recykulacja powietrza	Hava geri dönüştürücü
563	Воздушная заслонка	Válvula de aire	Τάμπλερ αέρα	Przepustnica powietrza	Hava klapesi
564	Рабочее колесо	Turbina	Φτερωτή	Turbina	Türbin
565	Серводвигатель	Servomotor	Σερβομοτέρ	Servomotor	Servo motor
566	Угловой штуцер	Unión acodada	Κεκαμμένο ρακόρ	Złącza typu kolancko	Dirsekli rakor
567	Трубопровод	Tubería	Σωλήνας	Przewód	Boru
568	Электродвигатель	Motor	Μοτέρ	Silnik	Motor
569	Конденсатор	Condensador	Πυκνωτής	Kondensator	Kondansatör
570	Кронштейн реле давления	SopORTE del manostato	Βάση πιεσοστάτη	Wspornik czujnika ciśnienia	Basınç şalteri mesnedi
571	Реле давления воздуха	Manostato de aire	Πιεσοστάτης αέρα	Czujnik ciśnienia powietrza	Hava basınç şalteri



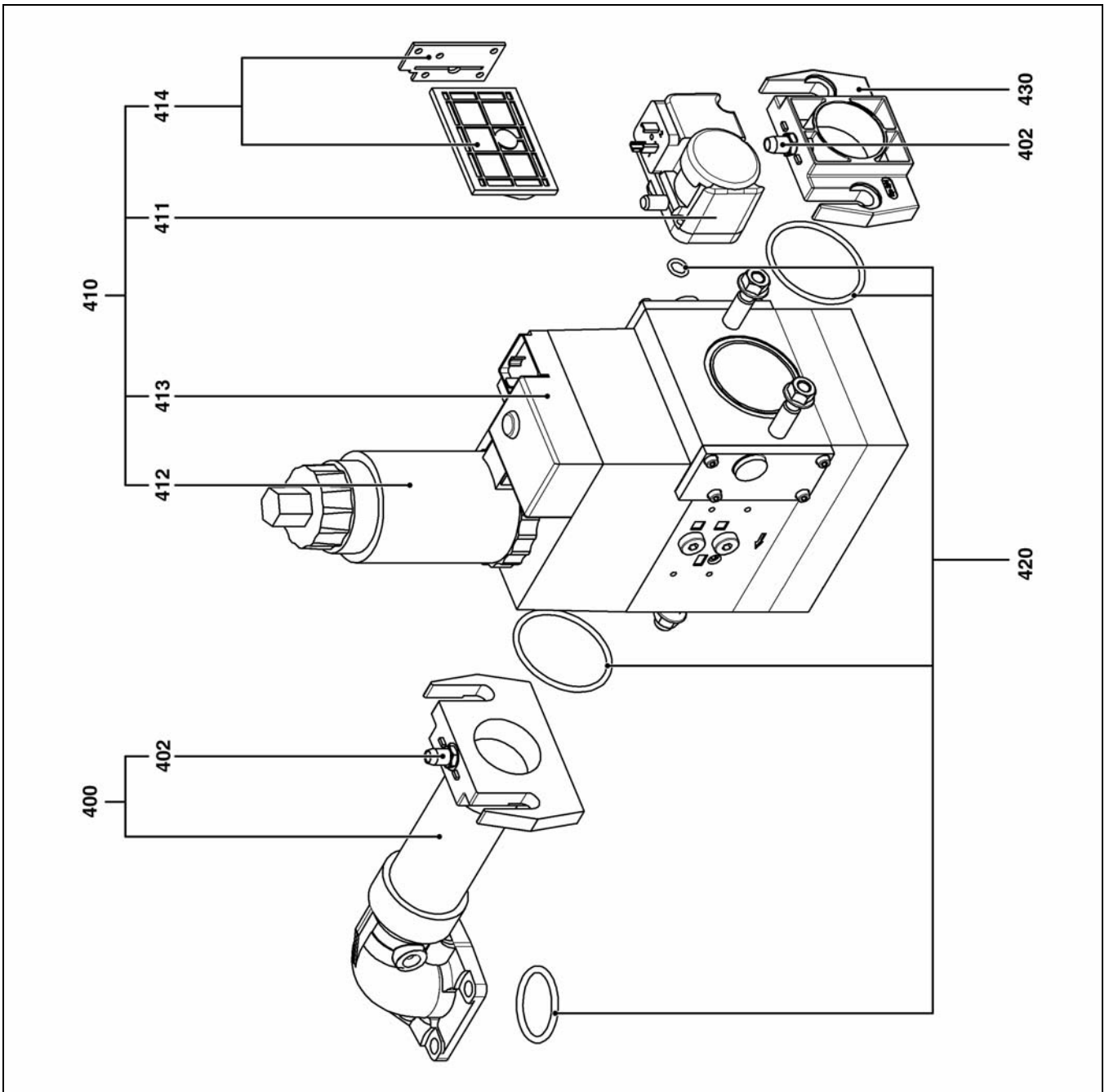
Pos.	Art. Nr.
601	VG 2.120/160/210 D 65 300 842
602	VG 2.120/160/210 D 13 010 519
603	VG 2.120/160/210 D 65 300 619
604	VG 2.120/160/210 D 65 300 570
605	VG 2.120/160/210 D 13 023 698
606	VG 2.120/160/210 D 65 300 531
607	VG 2.120/160/210 D 65 300 158
608	VG 2.120/160/210 D 65 300 727 *
609	VG 2.120/160/210 D 65 300 790



Pos.	Назначение	Denominación	Περιγραφή	Opis	Tanım
601	Блок управления TCG 2xx	Cajetín TCG 2xx	Ηλεκτρονικό TCG 2xx	Modul TCG 2xx	Kutu TCG 2xx
602	Кабель + разъем / электродвигатель	Cable + toma/motor	Καλώδιο + φως / μοτέρ	Przewód + gniazdo / silnik	Kablo + giriş / motor
603	Καбель + разъем / устройство розжига	Cable + toma/ encendedor	Καλώδιο + φως / αναφλεκτήρας	Przewód + gniazdo / aparat zapłonowy	Kablo + giriş / ateşleyici
604	Καбель + разъем газового клапана	Cable + toma para válvula de gas	Καλώδιο + υποδοχή βαλβίδας αερίου	Przewód + wtyczka zaworu gazowego	Kablo + gaz vanası girişi
605	Καбель + разъем реле давления газа	Cable + toma para manostato de gas	Καλώδιο + υποδοχή πιεσοστάτη αερίου	Przewód + wtyczka czujnika ciśnienia gazu	Kablo + gaz basıncı şalteri girişi
606	Καбель + 4-контактный разъем (2 ступень)	Cable + toma Wieland de 4 polos (2ª etapa)	Καλώδιο + τετραπολικό φως Wieland (2ης ταχ.)	Przewód + gniazdo Wieland 4-biegunowe (2. stopień)	Kablo + 4 kutuplu Wieland girişi (2. oran)
607	Καбель ионизационного зонда	Cable de la sonda de ionización	Καλώδιο αισθητήρα ιονισμού	Przewód sondy jonizacyjnej	İyonlaşma sondası kablosu
608	Οπора блока управления + дисплея	SopORTE del cajetin + pantalla	Βάση ηλεκτρονικού + οθόνης	Wspornik modulu + wyświetlacz	Kutu desteği + ekran
609	Дисплей	Pantalla	Οθόνη	Wyświetlacz	Ekran



Pos.	Art. Nr.	
400	407	13 018 098
	412	13 018 623
402	407 / 412	13 009 722
410	407 B01 S20 Rp 3/4	13 010 071
	412 B01 S20 Rp 1'1/4	13 016 729
411	407 / 412	13 010 078
412	407	13 015 554
	412	13 015 559
413	407	13 015 556
	412	13 015 562
414	407	13 016 011
	412	13 016 012
420	407	13 011 111
	412	13 011 114
430	407	13 010 074
	412	13 010 085



Pos.	Назначение	Denominación	Περιγραφή	Opis	Tarım
400	Коллектор в сборе	Colector aspl.	Συλλέκτης, μηχανισμός σύζευξης	Kolektor kompl.	Manifold kmp1
402	Точка измерения давления	Toma de presión	Σημείο λήψης πίεσης	Gniazdo czujnika ciśnienia	Basinç girişi
410	Газовый клапан	Válvula gas	Βαλβίδα αερίου	Zawór gazowy	Gaz vanası
411	Реле давления газа	Manostato de gas	Πιεσοστάτης αερίου	Czujnik ciśnienia gazu	Gaz basınc şalteri
412	Катушка VS + VA1	Bobina VS+VA1	Πηνίο VS + VA1	Cewka VS+VA1	Bobin VS + VA1
413	Катушка VA2	Bobina VA2	Πηνίο VA2	Cewka VA2	Bobin VA2
414	Сетчатый фильтр	Filtro de tamiz	Φίλτρο με σήτα	Filtr sitowy	Filtre süzgeci
420	Комплект прокладок	Kit de juntas	Κιτ φλαντζών	Zestaw uszczelek	Conta kiti
430	Входной фланец	Brida de entrada	Φλάντζα εισόδου	Kolnierz wejściowy	Giriş flanşı

	Условные обозначения	Leyenda	Λεζάντα	Legenda	Açıklama
⚙	Сменные детали	Piezas de mantenimiento	Εξαρτήματα συντήρησης	Części serwisowe	Bakım parçaları
	Запчасти	Piezas de recambio	Ανταλλακτικά	Części zamienne	Yedek parçalar
🔧	Быстро изнашивающиеся детали	Piezas de desgaste	Αναλώσιμα	Części zużywające się	Aşınma parçaları





www.elco.net

		Hotline
	ELCO Austria GmbH Aredstr.16-18 2544 Leobersdorf	0810-400010
	ELCO Belgium nv/sa Z.1 Researchpark 60 1731 Zellik	02-4631902
	ELCOTHERM AG Sarganserstrasse 100 7324 Vilters	0848 808 808
	ELCO GmbH Dreieichstr.10 64546 Mörfelden-Walldorf	0180-3526180
	ELCO Italia S.p.A. Via Roma 64 31023 Resana (TV)	800-087887
	ELCO Burners B.V. Amsterdamsestraatweg 27 1411 AW Naarden	035-6957350
	ООО «Ariston Thermo RUS LLC» Bolshaya Novodmitrovskaya St.bld.14/1 office 626 127015 Moscow -Russia	+7 495 783 0440

Произведено в ЕС. Fabricado en la UE. Κατασκευάζεται στην ΕΕ. Wyprodukowano w UE. AB'de üretilmiştir.
Недоговорной документ. Documento no contractual. Το παρόν έγγραφο δεν αποτελεί σύμβαση. Niniejszy dokument nie ma charakteru umowy. Bağlayıcı olmayan doküman.