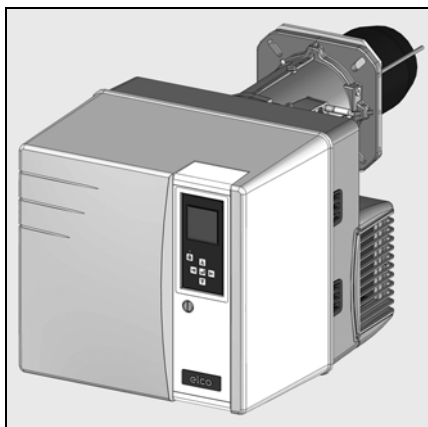




Технические характеристики
Datos técnicos
Τεχνικά δεδομένα
Parametry techniczne
Teknik veriler



ru, es 4200 1028 0601
gr, pl 4200 1028 0701
tr 4200 1028 0801



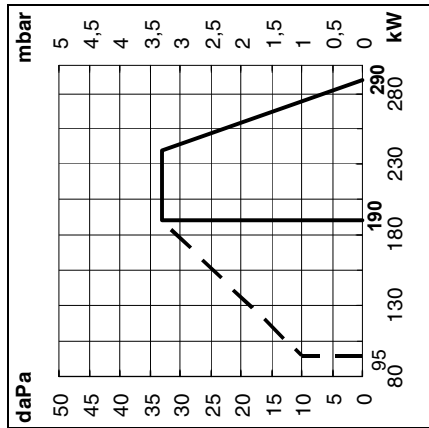
Электрические и гидравлические схемы
Esquemas eléctrico e hidráulico
Ηλεκτρικά και υδραυλικά σχεδιαγράμματα
Schemat elektryczny i hydrauliczny
Elektrik ve hidrolik şemalar



Запчасти
Piezas de recambio
Ανταλλακτικά
Części zamienne
Yedek parçalar



		VG3.290 D		VG3.360 D	
Μощность горелки мин./макс., кВт	Potencia del quemador min./máx. kW	Ισχύς του καυστήρα ελάχ./μέγ. kW	Μос палника min./máx. kW	Brülör gücü min./máx. kW	(95) 190 - 290
Κοэффициент регулирования	Relación de regulación	Σχέση ρύθμισης	Stosunek regulacji	Regülasyon oranı	1 : 2
Топливо Природный газ (G20) Природный газ (G25) Пропан (G31)	Combustible Gas natural (G20) Gas natural (G25) Gas propano (G31)	Καύσιμο Φυσικό αέριο (G20) Φυσικό αέριο (G25) Αέριο προπάνιο (G31)	Ραλιω Gas ziemny (G20) Газ ziemny (G25) Propan (G31)	Yanabilir Doğal Gaz (G20) Doğal Gaz (G25) Propan Gazı (G31)	(G20) H _v = 10,35 kWh / m ³ (G25) H _v = 8,83 kWh / m ³ (G31) H _v = 25,89 kWh / m ³
Номер одобрения CE	Número de homologación CE	Αριθμός έγκρισης EK	Numer zezwolenia CE	CE onay numarası	1312 BV 5208
Номер одобрения SSIGE	Número de homologación SSIGE	Αριθμός έγκρισης SSIGE	Numer zezwolenia SSIGE	SSIGE onay numarası	10-004-4
Класс выброса загрязяющих веществ по стандарту EN 676 на природном газе: NOx <80 мг/кВт.ч, на пропане: NOx < 140 мг/кВт.ч при стандартных условиях испытаний	Tipo de emisión según la EN 676 para gases naturales: NOx<80 mg/kWh, para propano: NOx< 140 mg/kWh en condiciones de ensayo normalizadas	Κατηγορία εκπομπών ρύπων σύμφωνα με το πρότυπο EN 676 σε φυσικά αέρια: NOx < 80mg/kWh, σε προπάνιο: NOx< 140mg/kWh υπό τυποποιημένες συνθήκες δοκιμών	Klasa emisji zgodnie z EN 676 gaz ziemny: NOx < 80 mg/kWh, propan: NOx< 140 mg/kWh w znormalizowanych warunkach testowych	Emisyon sınıfı EN 676'ye göre doğal gaz: NOx < 80mg/kWh, propan: NOx< 140mg/kWh, standart deneme şartlarında	3
Блок управления и безопасности	Cajetín de seguridad	Ηλεκτρονικό	Moduł zabezpieczający	Güvenlik kutusu	TCG 2xx
Газовая рампа	Rampa de gas	Γραμμή αερίου	Rampa gazowa	Газ rampası	MB-ZRDLE407; MB-ZRDLE412; MB-ZRDLE420
Подсоединение газа	Conexión de gas	Σύνδεση αερίου	Podłączenie gazu	Газ bağlantısı	Rp 3/4, Rp 1,1/4, Rp 2
Давление газа на входе	Presión de entrada del gas	Πίεση εισόδου αερίου	Cisnienie na wejściu gazu	Газ giriş basıncı	(G20), (G25): 20-300 mbar (G31): 30-148 mbar
Настройка подачи воздуха I Воздушная заслонка	Ajuste del aire I Válvula de aire	Ρύθμιση του αέρα I Τάμπερ αέρα	Regulacja przepływu powietrza I Przepustnica powietrza	Ηαва аγари I Ηαва κλαпеси	x
Настройка подачи воздуха II Дефлектор в головке	Ajuste del aire II Deflector en el cabezal	Ρύθμιση του αέρα II Διασκορπιστήρας στην κεφαλή	Regulacja przepływu powietrza II Deflektor w głowicy	Ηαва аγари II Καφα κισμινда deflektor	x
Привод воздушной заслонки Серводвигатель	Control de la válvula de aire servomotor	Έλεγχος τάμπερ αέρα серβομотор	Sterowanie przepustnicą powietrza serwowmotor	Ηαва κλαпеси kumandasi servo motor	STE 4,5 B0
Реле давления воздуха (диапазон регулировки)	Manostato de aire (intervalo de ajuste)	Πιεσοστάτης αέρα (περιοχή ρύθμισης)	Czujnik ciśnienia powietrza (zakres regulacji)	Ηαва басинç şalteri (аγар аралığı)	0,5 - 5 mbar
Контроль пламени Ионизационный зонд	Vigilancia de llama Sonda de ionización	Επίπληρηση φλόγας Αισθητήρας ιονισμού	Kontrola płomienia Sonda jonizacyjna	Алев контролү Іонлашма сондаси	x
Устройство розжига	Encendedor	Αναφλεκτήρας	Aparat zapłonowy	Атеşleyici	EBI
Электродвигатель 2840 об/мин	Motor 2840 min. ⁻¹	Μοτέρ 2840 min. ⁻¹	Silnik 2840 min. ⁻¹	Motor 2840 min. ⁻¹	250 W 300 W
Напряжение	Tensión	Τάση	Napięcie	Gerilim	230V - 50Hz
Потребляемая электрическая мощность: (при работе)	Potencia eléctrica absorbida (en funcionamiento)	Απορροφούμενη ηλεκτρική ισχύς (σε λειτουργία)	Pobór mocy elektrycznej (w czasie dzialania)	Emilen elektrik gücü (çalışıyor)	420 W 480 W
Приблизительная масса, кг	Peso aproximado en kg	Βάρος κατά προσέγγιση kg	Masa przybliżona w kg	Kg olarak yaklaşık ağırlık	30
Класс электрозащиты	Índice de protección	Βαθμός ηλεκτρικής προστασίας	Klasa ochrony	Koruma endisi	IP 41
Уровень шума измеренный согласно ISO9614 (L _{WA})	Nivel acústico medición según ISO9614 (L _{WA})	Στάθμη θορύβου μέτρηση σύμφωνα με το πρότυπο ISO9614 (L _{WA})	Poziom hałasu zmierzony zgodnie z ISO9614 (L _{WA})	Akustik seviye ISO9614 (L _{WA}) göre ölçülen	70
Окружающая температура при хранении мин./макс	Temperatura ambiente almacenamiento min./máx.	Θερμοκρασία περιβάλλοντος για αποθήκευση ελάχ./μέγ.	Temperatura otoczenia składowanie min./máx.	Ortam/depolama sıcaklığı min./máx	- 20 ... + 70°C
Окружающая температура при работе: мин./макс.	Temperatura ambiente funcionamiento: min./máx.	Θερμοκρασία περιβάλλοντος για λειτουργία : ελάχ./μέγ.	Temperatura otoczenia dzialanie: min./máx.	Ortam sıcaklığı çalışma: min./máx	- 10 ... + 60°C



Κριβες μωσνότητας

Κριβες μωσνότητας πωκαζώβας ίςμενίε μωσνότητας γωρελκίς β ασώκίμωστίς άτ άδελένίς β τωπώχης κάμερη σγωράνίς. Ονά σωώτρωστέβυε μώκίμάλνύμ ίςμενίε μωσνότητας β σωώτρωστέβυε σω στάνδάρτωμ EN676 β στάνδάρτωμ κάναλε.

Πρίς βώβωρη γωρελκίς
νέαβώκίμω μωσνότητας ΚΠΔ

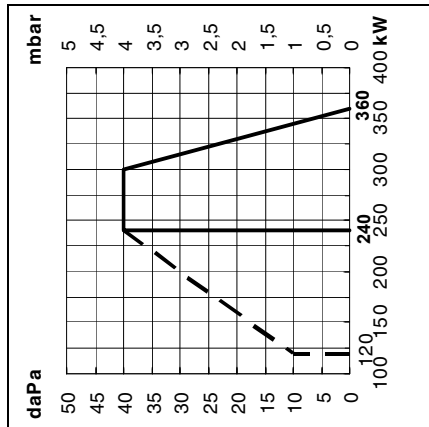
Ράσκέτ μωσνότητας γωρελκίς:

$$Q_F = \frac{Q_N}{\eta} \times 100$$

Q_F = μωσνότητας γωρελκίς, κβτ
 Q_N = νωμίναλνύε μωσνότητας γωτλά, κβτ
 η = ΚΠΔ γωτλά, %

Υσλώβνύε όβωσνάčekνίς:

V = VECTRON
G = Πρίωρδνύμ γάς/πρωπάν
3 = Τίπωρασμέρ
360 = Βάσωβας μωσνότητας, κβτ
D = 2-στώπενάτας γωρελκίς
KN = Γωλώβκα γωρελκίς στάνδάρτωμ άδλίνας
KL = άδλίνας γωλώβκα γωρελκίς



Curvas de potencia

La curva de potencia representan la potencia del quemador en función de la presión existente en el hogar. Corresponde a los valores máx. medidos, según la norma EN676, en un túnel normalizado.

Para seleccionar el quemador es necesario tener en cuenta el coeficiente de rendimiento de la caldera.

Κάλωο de la potencia del quemador:

$$Q_F = \frac{Q_N}{\eta} \times 100$$

Q_F = potencia del quemador (kW)
 Q_N = potencia nominal de la caldera (kW)
 η = rendimiento de la caldera (%)

Leyenda:

V = VECTRON
G = Gas natural/Gas propano
3 = Medidas
360 = Referencia de potencia en kW
D = quemador de 2 etapas
KN = Cabezal de combustión de longitud normal
KL = Cabezal de combustión largo

Καμπίύλες ίςχύος

Οί καμπίύλες ίςχύος αναπαρίστώύ την ίςχύ του καυστήρα σε συνάρτρωση με την πίεση που επίκρωτεί στο θάλαμω καύσής. Αντίστώχίς σίς μέγ. τίρες πτω μετρήθήκαν σύμφωνα με το πρότωπο EN676, σε τυπωτωπημένω θάλαμω καύσής.

Γίς την επίλωγή του καυστήρα, πρέπει να λαμβάνεται ίστώψη ο βάρύος απόδωσής του λέβήττα.

Υπωλώσímως της ίςχύος του καυστήρα:

$$Q_F = \frac{Q_N}{\eta} \times 100$$

Q_F = ίςχύς του καυστήρα (kW)
 Q_N = ονομαστική ίςχύς του λέβήττα (kW)
 η = απόδωση του λέβήττα (%)

Λέζάνττα:

V = VECTRON
G = Φυσικό αέριο / αέριο πρωπάνίω
3 = Μέγέθως
360 = Κωδικός ίςχύος σε kW
D = καυστήρας δίβάρύας λεπτογνάς
KN = Κεφαλή καύσής κανωνίωμ μήκως
KL = Μακρική κεφαλή καύσής

Krzywe mocy

Zakres działania określa moc palnika w stosunku do ciśnienia panującego w palenisku. Odpowiada on maksymalnym wartościom zmierzonym zgodnie z normą EN676, w znormalizowanym tunelu.

Przy wyborze palnika należy uwzględnić współczynnik sprawności cieplnej kotła.

Obliczenie mocy palnika:

$$Q_F = \frac{Q_N}{\eta} \times 100$$

Q_F = moc palnika (kW)
 Q_N = moc znamionowa kotła (kW)
 η = sprawność cieplna kotła (%)

Legenda:

V = VECTRON
G = Gaz ziemny / Propan
3 = Wielkość
360 = Wartość odniesienia mocy w kW
D = palnik 2-stopniowy
KN = Glowica spalania normalnej długości
KL = Glowica spalania długa

Güç eğrileri

Çalışma alanı, ocak tertibatında mevcut basınca göre brülör gücünü gösterir. Standart tünelde EN676 normuna göre ölçülen maksimum değerlere uymaktadır.

Brülör seçeneği için kazan randımanının katsayısı dikkate alınmalıdır.

Brülör gücü hesabı

$$Q_F = \frac{Q_N}{\eta} \times 100$$

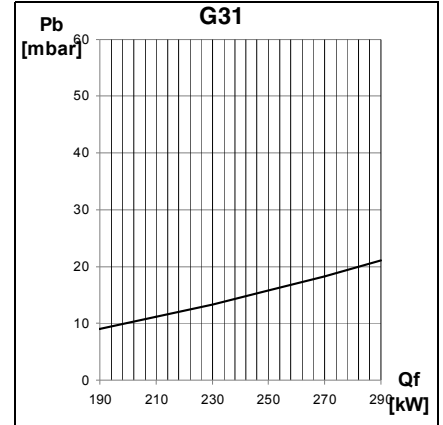
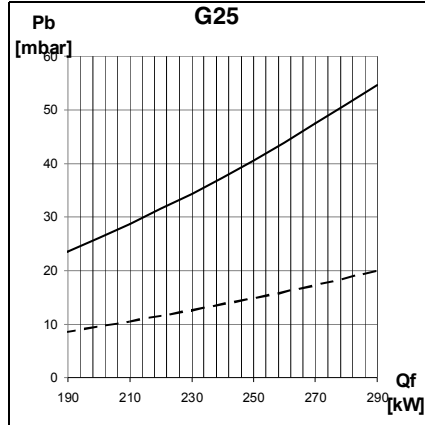
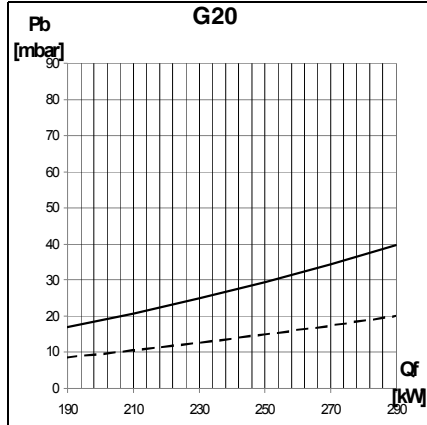
Q_F = brülör gücü
 Q_N = kazan nominal gücü (kW)
 η = kazan randımanı (%)

Açıklama:

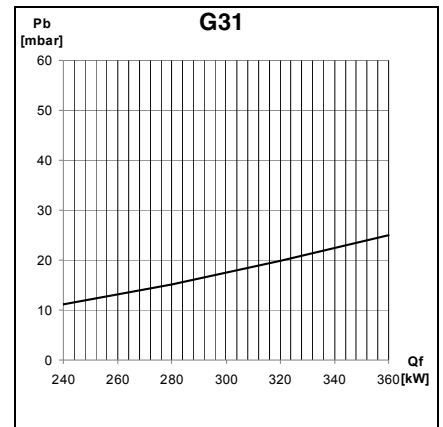
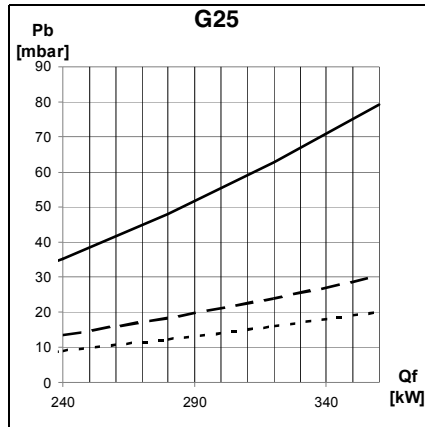
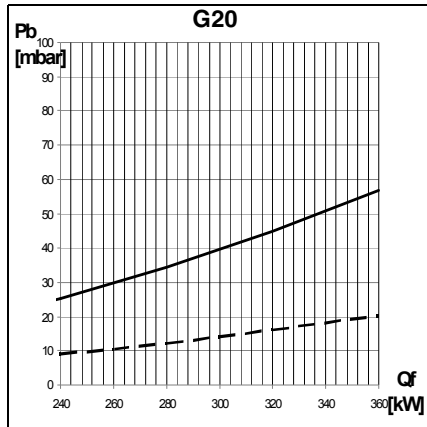
V = VECTRON
G = Doğal Gaz / Propan Gazı
3 = Boyut
360 = kW olarak güç referansı
D = 2 oranlı brülör
KN = Normal uzunlukta yanma kafası
KL = Uzun yanma kafası

Потери давления Pb (рампа + головка горелки)
Pérdidas de carga Pb (rampa de gas + cabezal de combustión)
Απώλειες φορτίου Pb (Γραμμή αερίου + κεφαλή καύσης)
Straty ciśnienia Pb (Rampa gazowa + głowica spalania)
Yük kaybı Pb (Gaz rampası + yanma kafası)

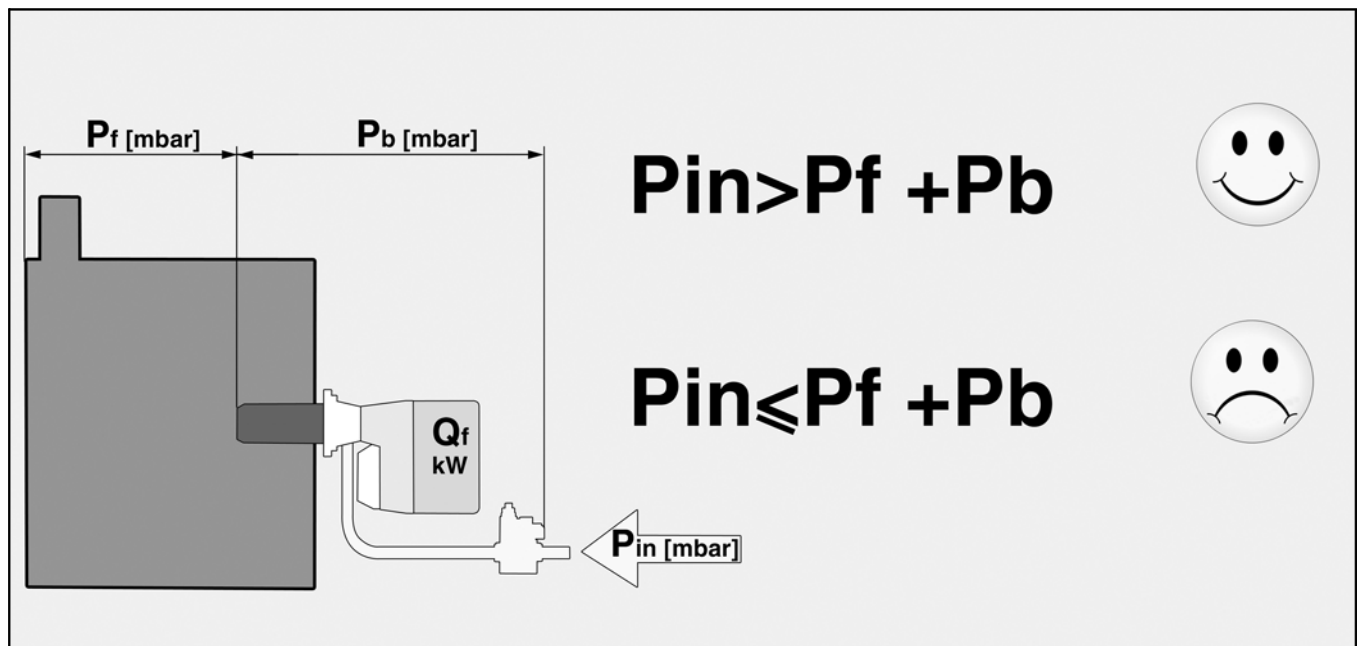
VG3.290 D

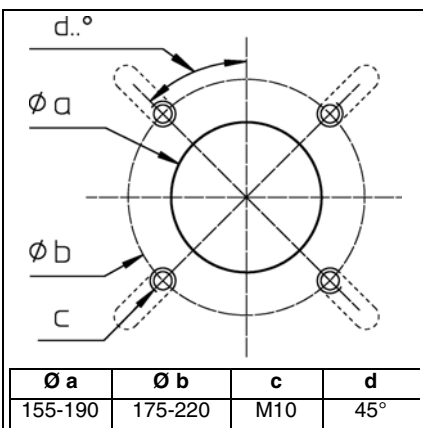
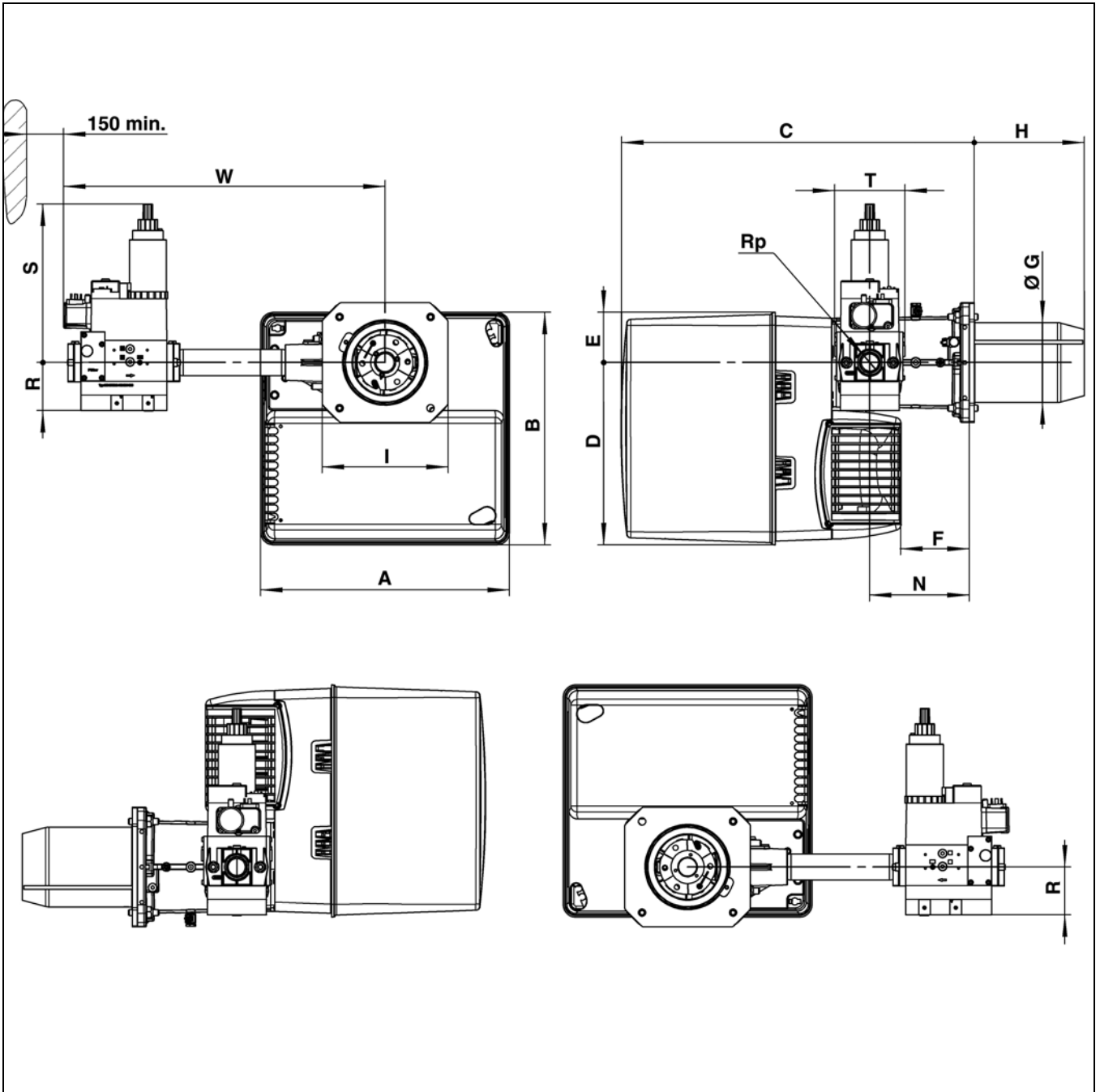


VG3.360 D



— Rp 3/4
 - - - Rp 1,1/4
 Rp 2



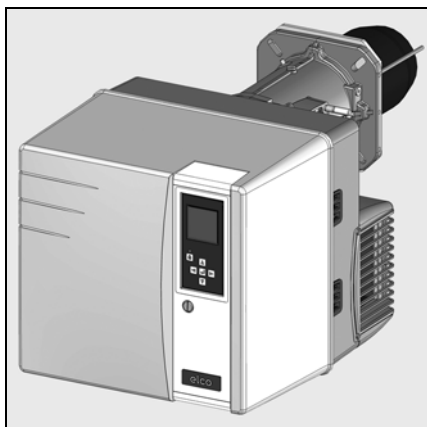


	A	B	C	D	E	F	ØG	H		I	N	Rp	R	S	T	W					
								KN	KL												
VG3 D - d3/4" - Rp3/4	406	379	576	297	82	120	130	180	320	195 x 205	170	3/4"	46	210	120	479					
VG3 D - d1"1/4" - Rp1"1/4																	1"1/4"	55	260	145	526
VG3 D - d2" - Rp2"																					

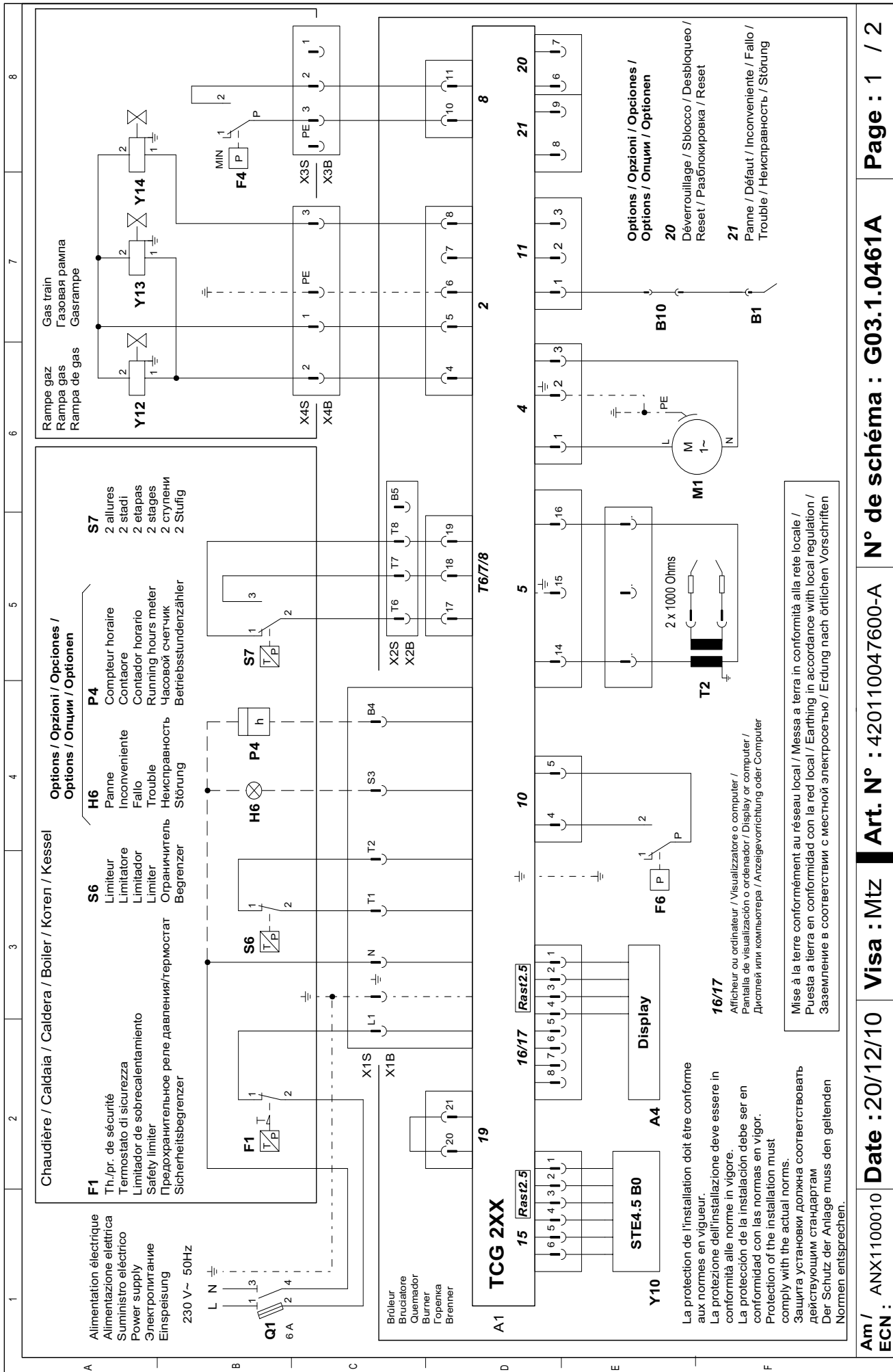


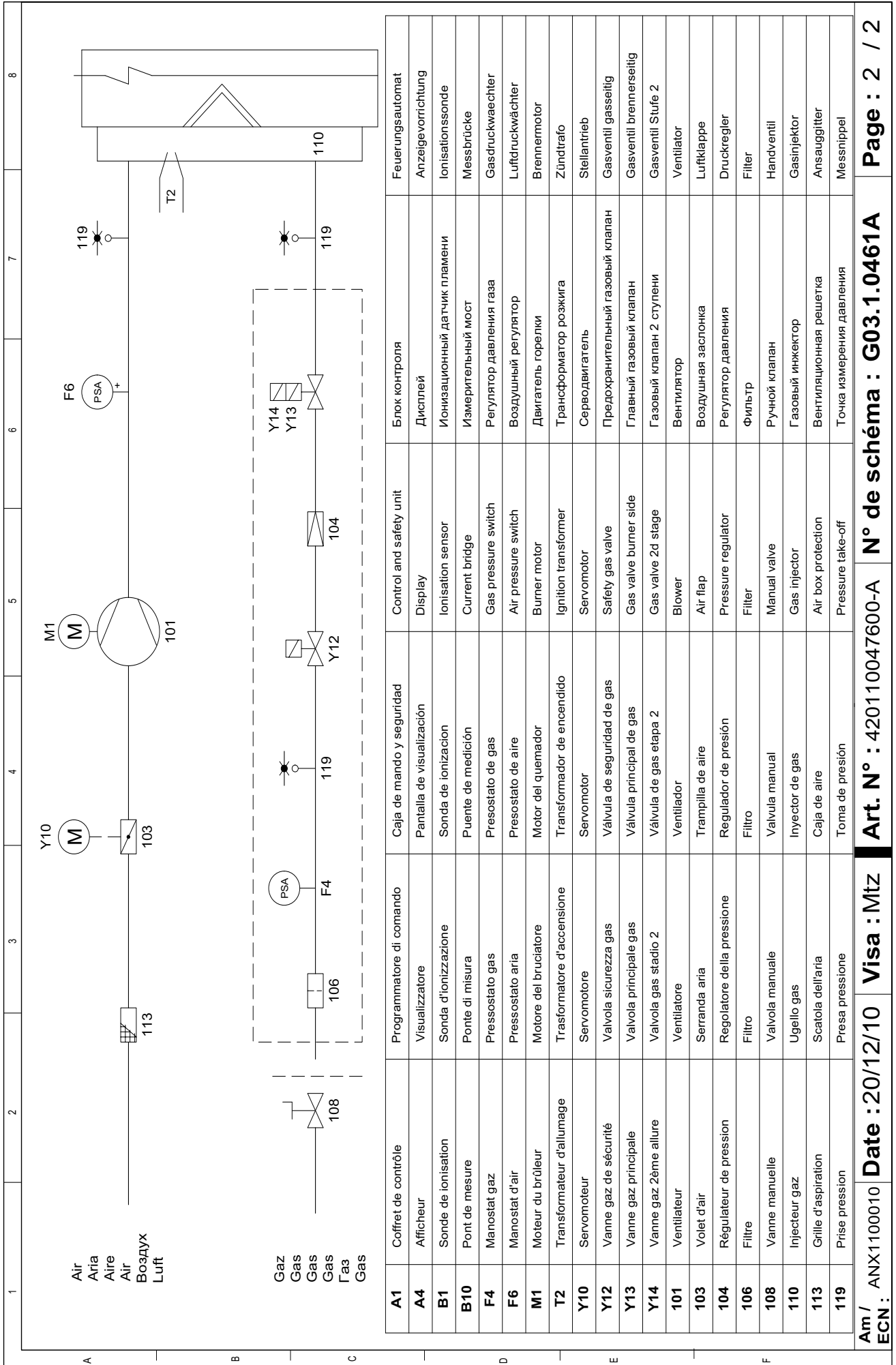
Электрические и гидравлические схемы
Esquemas eléctrico e hidráulico
Ηλεκτρικά και υδραυλικά σχεδιαγράμματα
Schemat elektryczny i hydrauliczny
Elektrik ve hidrolik şemalar

..... 4201 1004 7600



VG3.290 D		
Κορπυς γορελκι Cuerpo del quemador Σώμα του καυστήρα Korpus palnika Brülör gövdesi	-	3 832 897
Γολοβκα γορελκι Cabezal de combustión Κεφαλή καύσης Głowica spalania Yanma kafası	KN	3 832 059
	KL	3 832 060
Γαζοβαβ ραμπα Rampa de gas Γραμμή αερίου Rampa gazowa Gaz rampası	3/4"	3 833 663
	1,1/4"	3 833 656
VG3.360 D		
Κορπυς γορελκι Cuerpo del quemador Σώμα του καυστήρα Korpus palnika Brülör gövdesi	-	3 832 898
Γολοβκα γορελκι Cabezal de combustión Κεφαλή καύσης Głowica spalania Yanma kafası	KN	3 832 059
	KL	3 832 060
Γαζοβαβ ραμπα Rampa de gas Γραμμή αερίου Rampa gazowa Gaz rampası	3/4"	3 833 663
	1,1/4"	3 833 656
	2"	3 833 191

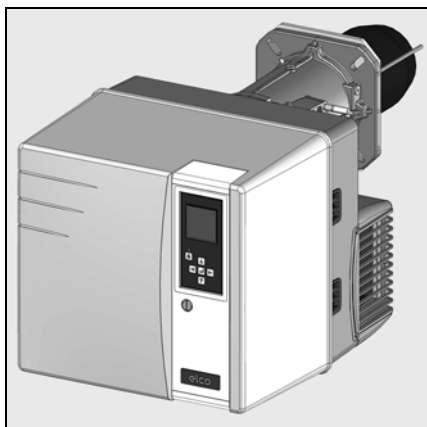




Code	French	Italian	Spanish	Control and safety unit	Block control	English
A1	Coffret de contrôle	Programmatore di comando	Caja de mando y seguridad	Control and safety unit	Блок контроля	Feuerungsautomat
A4	Afficheur	Visualizzatore	Pantalla de visualización	Display	Дисплей	Anzeigevorrichtung
B1	Sonde de ionisation	Sonda d'ionizzazione	Sonda de ionización	Ionisation sensor	Ионизационный датчик пламени	Ionisationssonde
B10	Pont de mesure	Ponte di misura	Puente de medición	Current bridge	Измерительный мост	Messbrücke
F4	Manostat gaz	Pressostato gas	Presostato de gas	Gas pressure switch	Регулятор давления газа	Gasdruckwaechter
F6	Manostat d'air	Pressostato aria	Presostato de aire	Air pressure switch	Воздушный регулятор	Luftdruckwaechter
M1	Moteur du brûleur	Motore del bruciatore	Motor del quemador	Burner motor	Двигатель горелки	Brennmotor
T2	Transformateur d'allumage	Trasformatore d'accensione	Transformador de encendido	Ignition transformer	Трансформатор розжига	Zündtrafo
Y10	Servomoteur	Servomotore	Servomotor	Servomotor	Серводвигатель	Stellantrieb
Y12	Vanne gaz de sécurité	Valvola sicurezza gas	Válvula de seguridad de gas	Safety gas valve	Предохранительный газовый клапан	Gasventil gasseitig
Y13	Vanne gaz principale	Valvola principale gas	Válvula principal de gas	Gas valve burner side	Главный газовый клапан	Gasventil brennerseitig
Y14	Vanne gaz 2ème allure	Valvola gas stadio 2	Válvula de gas etapa 2	Gas valve 2nd stage	Газовый клапан 2 ступени	Gasventil Stufe 2
101	Ventilateur	Ventilatore	Ventilador	Blower	Вентилятор	Ventilator
103	Volet d'air	Serranda aria	Trampilla de aire	Air flap	Воздушная заслонка	Luftklappe
104	Régulateur de pression	Regolatore della pressione	Regulador de presión	Pressure regulator	Регулятор давления	Druckregler
106	Filtre	Filtro	Filtro	Filter	Фильтр	Filter
108	Vanne manuelle	Valvola manuale	Valvula manual	Manual valve	Ручной клапан	Handventil
110	Injecteur gaz	Ugello gas	Inyector de gas	Gas injector	Газовый инжектор	Gasinjektor
113	Grille d'aspiration	Scatola dell'aria	Caja de aire	Air box protection	Вентиляционная решетка	Ansauggitter
119	Prise pression	Prisa pressione	Toma de presión	Pressure take-off	Точка измерения давления	Messnippel



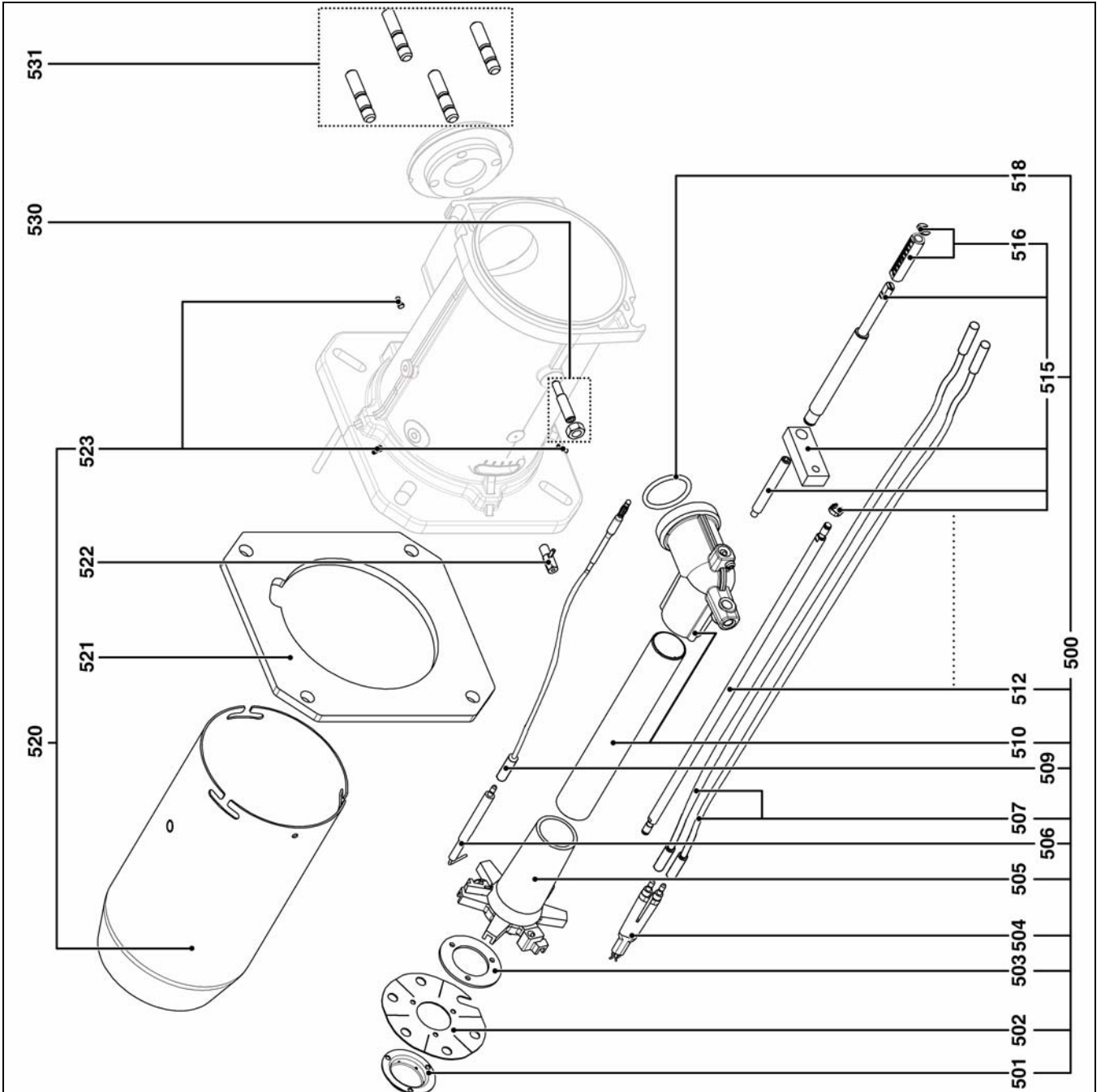
Запчасти
Piezas de recambio
Ανταλλακτικά
Części zamienne
Yedek parçalar



VG3.290 D		
Κορπυς γορελκι Cuerpo del quemador Σώμα του καυστήρα Korpus palnika Brülör göndesi	-	3 832 897
Γολοβκα γορελκι Cabezal de combustión Κεφαλή καύσης Głowica spalania Yanma kafası	KN	3 832 059
	KL	3 832 060
Γαζοβαγ ραμπα Rampa de gas Γραμμή αερίου Rampa gazowa Gaz rampası	3/4"	3 833 663
	1,1/4"	3 833 656
VG3.360 D		
Κορπυς γορελκι Cuerpo del quemador Σώμα του καυστήρα Korpus palnika Brülör göndesi	-	3 832 898
Γολοβκα γορελκι Cabezal de combustión Κεφαλή καύσης Głowica spalania Yanma kafası	KN	3 832 059
	KL	3 832 060
Γαζοβαγ ραμπα Rampa de gas Γραμμή αερίου Rampa gazowa Gaz rampası	3/4"	3 833 663
	1,1/4"	3 833 656
	2"	3 833 191



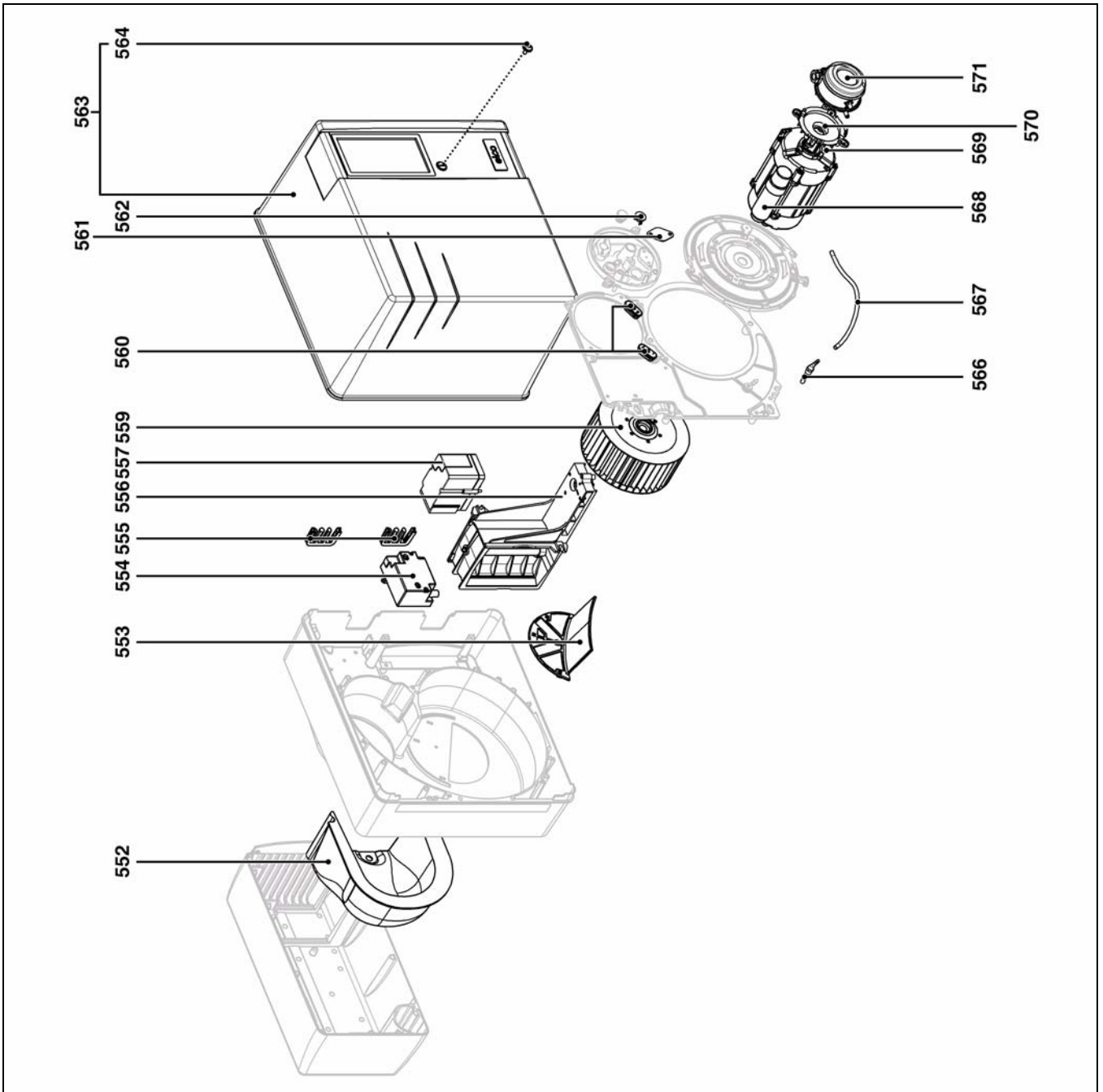
Pos.	Art. Nr.
500	VG3.290/360 Lg 480KN VG3.290/360 Lg 620KL
501	VG3.290/360
502	VG3.290/360
503	VG3.290/360
504	VG3.290/360
505	VG3.290/360
506	VG3.290/360
507	VG3.290/360 Lg 660 KN Lg 1050 KL
509	VG3.290/360 KN KL
510	VG3.290/360 KN KL
512	VG3.290/360 KN KL
515	VG3.290/360
516	VG3.290/360
518	VG3.290/360
520	VG3.290/360 Ø130/105/90 x 245 KN x 385 KL
521	VG3.290/360
522	VG3.290/360
523	VG3.290/360
530	VG3.290/360
531	VG3.290/360



Pos.	Назначение	Denominación	Περιγραφή	Opis	Tanim
500	Арматура газопровода	Línea de gas equipada	Εξοπλισμένη γραμμή αερίου	Układ ciśnienia gazu z wyposażeniem	Donanımlı gaz hattı
501	Диффузор для природного газа	Difusor de gas natural	Διανομέας φυσικού αερίου	Dysza gazu ziemnego	Doğal gaz difüzörü
502	Дефлектор	Deflector	Διασκορπιστήρας	Deflektor	Deflektör
503	Пропановый диффузор	Difusor de propano	Διανομέας προπανίου	Dysza propanu	Propan difüzörü
504	Блок электродов	Bloque de electrodos	Συγκρότημα ηλεκτροδίων	Blok elektrod	Elektrod bloğu
505	Звездочка	Estrella	Αστέρι	Głowica gazowa "gwiazda"	Yıldız
506	Датчик	Sonda	Αισθητήρας	Sonda	Sonda
507	Кабель розжига	Cable de encendido	Καλώδιο έναυσης	Przewód zapłonowy	Ateşleme kablosu
509	Кабель зонда	Cable de la sonda	Καλώδιο αισθητήρα	Przewód sondy	Sonda kablosu
510	Трубка подвода газа + колена	Tubo de conducción del gas + codo	Σωλήνας παροχής αερίου+Κεκαμμένος σωλήνας	Przewód doprowadzania gazu+Kolanko	Gaz geliş borusu+Dirsek
512	Регулировочный стержень I + стопорные кольца	Varilla de ajuste I+ circlips	Ράβδος ρύθμισης I+ δακτύλιος συγκράτησης	Trzpień regulacyjny I+ pierścień sprężysty	Ayar çubuğu I+ halka segman
515	Регулировочный стержень II в сборе	Varilla de ajuste II completo	Πλήρης ράβδος ρύθμισης II	Trzpień regulacyjny II kompletny	Komple ayar çubuğu II
516	Верньер + стопорное кольцо	Nonio + circlips	Βερνιέρος + δακτύλιος συγκράτησης	Giębokościomierz z noniusem + pierścień sprężysty	Verniye + halka segman
518	Уплотнение	Junta	Φλάντζα	Uszczelka	Conta
520	Сопло горелки + винт	Tubo del quemador + tornillo	Φλογοσωλήνας + βίδα	Rura palnika + śruba	Brülör borusu + vida
521	Уплотнительная прокладка/внешняя сторона котла	Junta/frontal de la caldera	Φλάντζα/πρόσωση λέβητα	Uszczelka/przednia część kotła	Kazan conta/ön yüz
522	Рычаг поворота сопла горелки	Palanca de rotación del tubo del quemador	Μοχλός περιστροφής του φλογοσωλήνα	Dźwignia do obracania rury palnika	Brülör borusu dönme kolu
523	Винт М6 (с левой резьбой) крепления сопла горелки x3	Tornillo M6 (no a izquierda) de fijación del tubo del quemador x3	Βίδα Μ6 (αριστερόστροφο σπείρωμα) στερέωσης του φλογοσωλήνα x3	Śruba M6 (lewy gwint) mocowania rury palnika x3	M6 vida (soldan dışı) brülör boru bağlantısı x3
530	Болт + гайка крепления колена	Tornillo + tuerca de fijación del codo	Βίδα + παξιμάδι στερέωσης του κεκαμμένου σωλήνα	Śruba + nakrętka mocująca kolanko	Vida + dirsek bağlantı somunu
531	Шпилька	Pasador	Μιτουζόνι	Sworzeń	Saplama



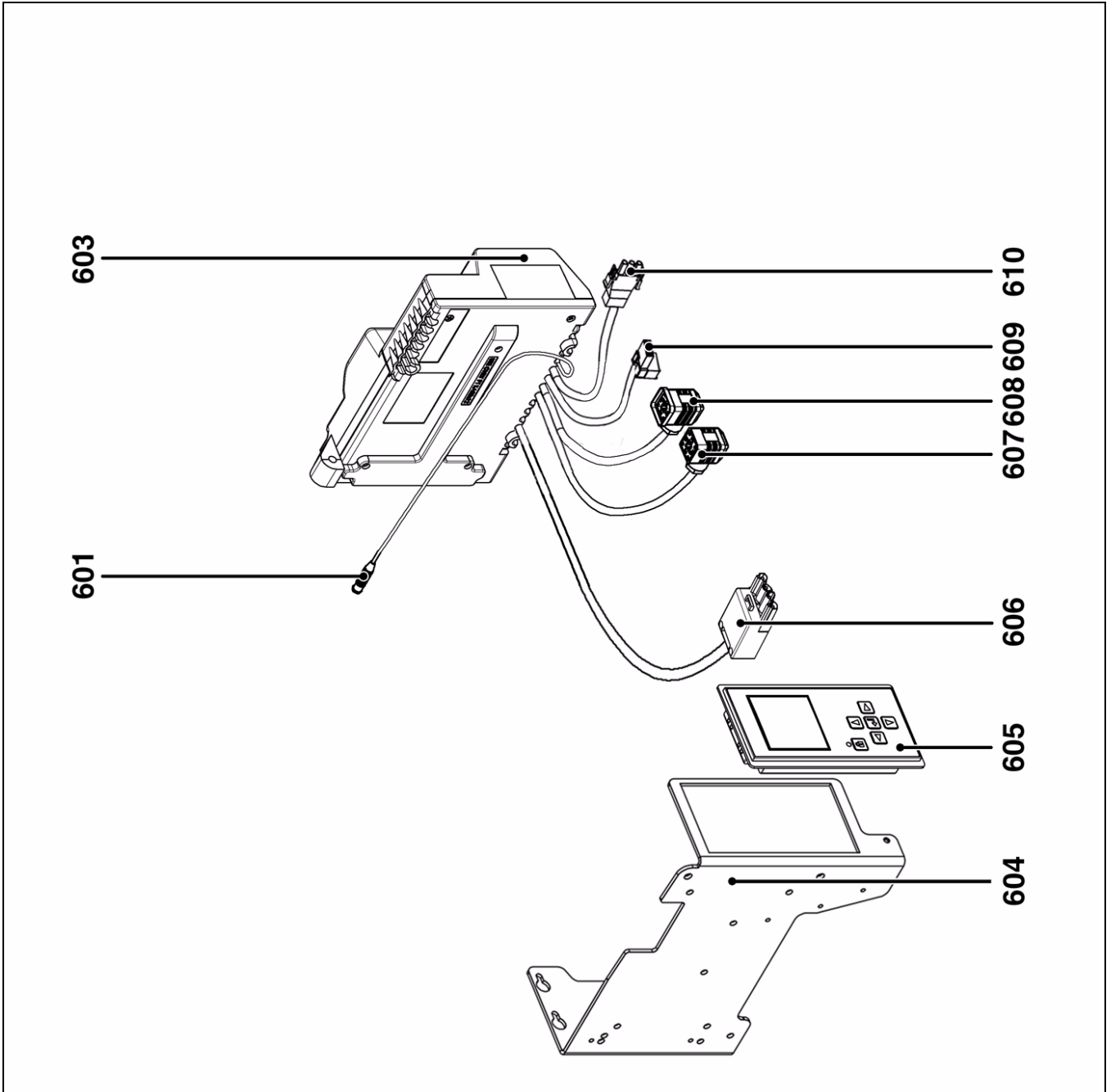
Pos.	Art. Nr.	Art. Nr.
552	VG3.290/360	65 300 518
553	VG3.290 VG3.360	65 300 513 65 300 525
554	VG3.290/360	13 009 663
555	VG3.290/360	13 016 845
556	VG3.290/360	65 300 514
557	VG3.290/360	65 300 527
559	VG3.290/360 Ø180x70	13 021 143
560	VG3.290/360	65 300 517
561	VG3.290/360	65 300 568
562	VG3.290/360	13 007 807
563	VG3.290/360	65 300 622
564	VG3.290/360	65 300 519
566	VG3.290 VG3.360	65 300 567 13 016 844
567	VG3.290/360	13 010 538
568	VG3.290: 5µF VG3.360: 8µF	65 300 574 65 300 577
569	VG3.290 VG3.360	65 300 520 65 300 528
570	VG3.290/360	13 020 723
571	VG3.290/360	13 020 502



Pos.	Назначение	Denominación	Περιγραφή	Opis	Tanım
552	Звукоизоляция / воздушный блок	Aislamiento fónico/Caja de aire	Ηχητική μόνωση / κουτί αέρα	Izolacja akustyczna / obudowa układu powietrza	Ses izolasyonu / hava kutusu
553	Рециркулятор воздуха	Reciclaje de aire	Ανακύκλωση αέρα	Recykulacja powietrza	Hava geri dönüştürücü
554	Устройство розжига	Encendedor	Αναφλεκτήρας	Aparat zapłonowy	Ateşleyici
555	Муфта пропуска провода / картер	Pasacable/cárter	Περάσματα καλωδίων / βάση καυστήρα	Przelotka przewodu / obudowa	Kablo kanalı / karter
556	Воздушная заслонка	Válvula de aire	Τάμπερ αέρα	Przepustnica powietrza	Hava klapesi
557	Серводвигатель	Servomotor	Σέρβομοτέρ	Servomotor	Servo motor
559	Рабочее колесо	Turbina	Φτερωτή	Turbina	Türbin
560	Муфта пропуска провода / пластина	Pasacable/platina	Περάσματα καλωδίων / πλάκα εξαρτημάτων	Przelotka przewodu / płytka	Kablo kanalı / tabla
561	Пластина переключения фотоэлемента	Placa de cierre de la célula	Πλάκα κλεισίματος φωτοκυττάρου	Płyta zamykająca komorę	Ünite kapama plakası
562	Сигнальная лампа	Testigo	Ενδεικτική λυχνία	Lampka kontrolna	İkaz ışığı
563	Чехол	Cubierta	Κάλυμμα	Pokrywa	Muhafaza kapağı
564	Винт крепления кожуха	Tornillo de fijación de la cubierta	Βίδα στερέωσης του καλύμματος	Śruba mocująca pokrywę	Muhafaza kapağı bağlanti vidası
566	Отбор давления	Toma de presión	Άκρο πίεσης	Gniazdo pomiaru ciśnienia	Basınç girişi
567	Трубопровод	Tubería	Σωλήνας	Przewód	Boru
568	Конденсатор	Condensador	Πυκνωτής	Kondensator	Kondansatör
569	Электродвигатель	Motor	Μοτέρ	Silnik	Motor
570	Кронштейн реле давления	Soporte del manostato	Βάση πιεσοστάτη	Wspornik czujnika ciśnienia	Basınç şalteri mesnedi
571	Реле давления воздуха	Manostato de aire	Πιεσοστάτης αέρα	Czujnik ciśnienia powietrza	Hava basınç şalteri



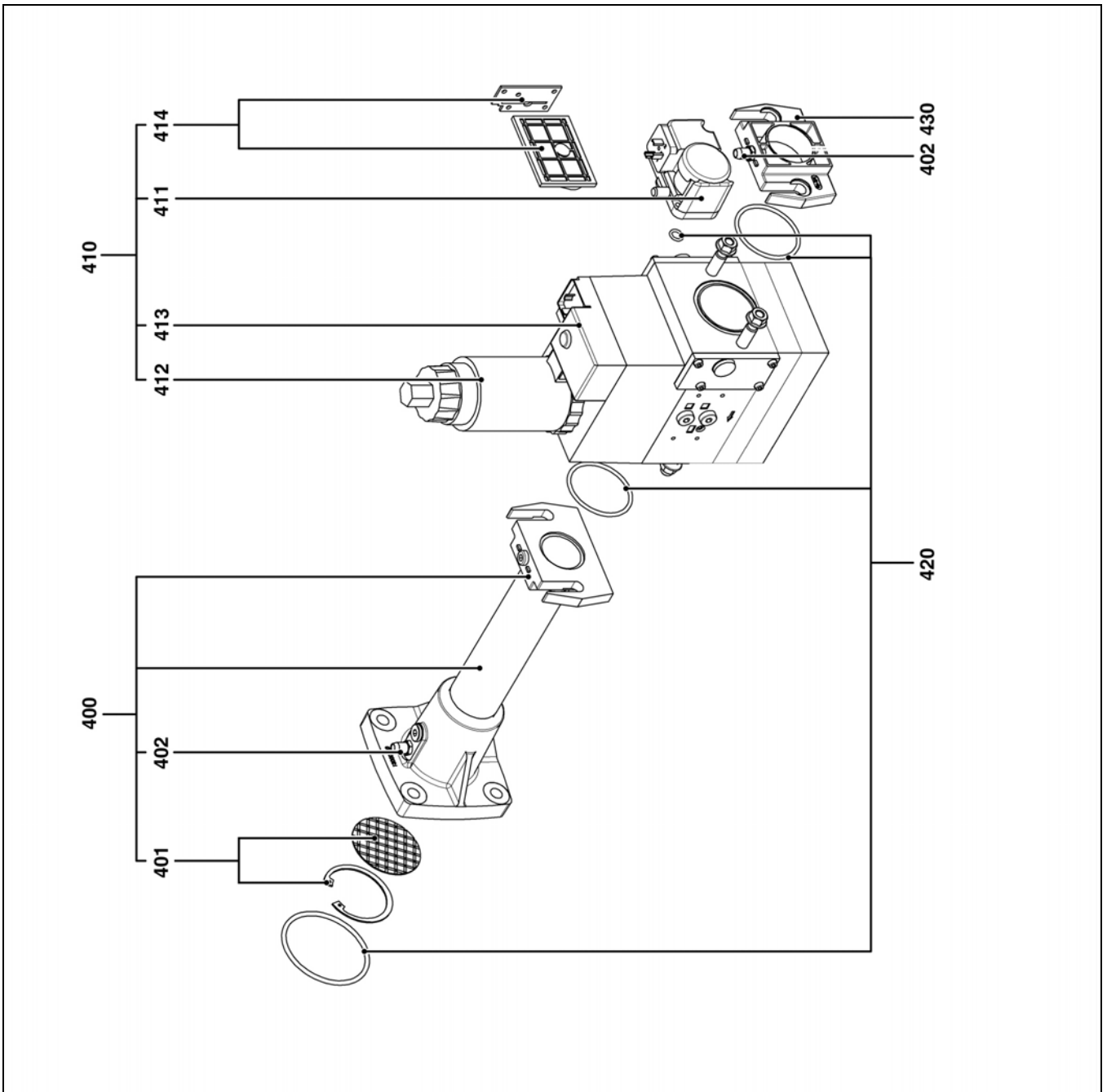
Pos.	Art. Nr.	Art. Nr.
601	VG3.290/360	65 300 158
603	VG3.290/360	65 300 842
604	VG3.290/360	65 300 524 *
605	VG3.290/360	65 300 790
606	VG3.290/360	65 300 531
607	VG3.290/360	65 300 570
608	VG3.290/360	13 023 698
609	VG3.290/360	65 300 619
610	VG3.290/360	13 010 519



Pos.	Назначение	Denominación	Περιγραφή	Opis	Tanım
601	Кабель ионизационного зонда	Cable de la sonda de Ionización	Καλώδιο αισθητήρα ιονισμού	Przewód sondy jonizacyjnej	İyonlaşma sondası kablosu
603	Блок управления TCG 2xx	Cajetín TCG 2xx	Ηλεκτρονικό TCG 2xx	Modul TCG 2xx	Kutu TCG 2xx
604	Опора блока управления + дисплея	Soporte del cajetín + pantalla	Βάση ηλεκτρονικού + οθόνης	Wspornik modułu + wyświetlacz	Kutu desteği + ekran
605	Дисплей	Pantalla	Οθόνη	Wyświetlacz	Ekran
606	Кабель + 4-контактный разъем (2 ступень)	Cable + toma Wieland de 4 polos (2ª etapa)	Καλώδιο + τετραπολικό φως Wieland (2ης ταχ.)	Przewód + gniazdo Wieland 4-biegunowe (2. stopień)	Kablo + 4 kutuplu Wieland girişi (2. oran)
607	Кабель + разъем газового клапана	Cable + toma para válvula de gas	Καλώδιο + υποδοχή βαλβίδας αερίου	Przewód + wtyczka zaworu gazowego	Kablo + gaz vanası girişi
608	Кабель + разъем реле давления газа	Cable + toma para manostato de gas	Καλώδιο + υποδοχή πιεσοστάτη αερίου	Przewód + wtyczka czujnika ciśnienia gazu	Kablo + gaz basıncı şalteri girişi
609	Кабель + разъем / устройство розжига	Cable + toma/ encendedor	Καλώδιο + φως / αναφλεκτήρας	Przewód + gniazdo / aparat zapłonowy	Kablo + giriş / ateşleyici
610	Кабель + разъем / электродвигатель	Cable + toma/motor	Καλώδιο + φως / μοτέρ	Przewód + gniazdo / silnik	Kablo + giriş / motor



Pos.	Art. Nr.	
400	407	65 300 572
	412	65 300 571
	420	65 300 655
401	407 / 412 / 420	13 011 367
402	407 / 412 / 420	13 009 722
410	407 B01 S50 Rp 3/4	13 016 764
	412 B01 S20 Rp 1"1/4	13 016 729
	420 B01 S20 Rp 2'	65 300 664
411	407 / 412 / 420	13 010 078
412	407	13 015 554
	412	13 015 559
	420	13 017 275
413	407	13 015 556
	412	13 015 562
	420	13 017 276
414	407	13 016 011
	412	13 016 012
	420	13 007 901
420	407	65 300 575
	412	65 300 576
	420	13 011 368
430	407	65 300 658
	412	13 022 858
	420	13 007 859



Pos.	Назначение	Denominación	Περιγραφή	Opis	Tarım
400	Коллектор в сборе	Colector aspl.	Συλλέκτης, μηχανισμός σύζευξης	Kolektor kompl.	Manifold kmpł
401	Стопорное кольцо + стабилизатор	Circlips + estabilizador	Δακτύλιος συγκράτησης + σταθεροποιητής	Pierścienie sprężyste + stabilizator	Halka segman + dengeleyici
402	Точка измерения давления	Toma de presión	Σημείο λήψης πίεσης	Gniazdo czujnika ciśnienia	Basınç girişi
410	Газовый клапан	Válvula gas	Βαλβίδα αερίου	Zawór gazowy	Gaz vanası
411	Реле давления газа	Manostato de gas	Πιεσοστάτης αερίου	Czujnik ciśnienia gazu	Gaz basınç şalteri
412	Катушка VS + VA1	Bobina VS+ VA1	Πηνίο VS + VA1	Cewka VS+VA1	Bobin VS + VA1
413	Катушка VA2	Bobina VA2	Πηνίο VA2	Cewka VA2	Bobin VA2
414	Сетчатый фильтр	Filtro de tamiz	Φίλτρο με σήτα	Filtr sitowy	Filtre süzgeci
420	Комплект прокладок	Kit de juntas	Κит φλαντζών	Zestaw uszczelek	Conta kiti
430	Входной фланец	Brida de entrada	Φλάντζα εισόδου	Kolnierz wejściowy	Giriş flansı

	Условные обозначения	Leyenda	Λεζάντα	Legenda	Açıklama
↗	Сменные детали	Piezas de mantenimiento	Εξαρτήματα συντήρησης	Części serwisowe	Bakım parçaları
	Запчасти	Piezas de recambio	Ανταλλακτικά	Części zamienne	Yedek parçalar
⚙	Быстро изнашивающиеся детали	Piezas de desgaste	Αναλώσιμα	Części zużywające się	Aşınma parçaları



www.elco.net

		Hotline
	ELCO Austria GmbH Aredstr.16-18 2544 Leobersdorf	0810-400010
	ELCO Belgium nv/sa Z.1 Researchpark 60 1731 Zellik	02-4631902
	ELCOTHERM AG Sarganserstrasse 100 7324 Vilters	0848 808 808
	ELCO GmbH Dreieichstr.10 64546 Mörfelden-Walldorf	0180-3526180
	ELCO Italia S.p.A. Via Roma 64 31023 Resana (TV)	800-087887
	ELCO Burners B.V. Amsterdamsestraatweg 27 1411 AW Naarden	035-6957350
	OOO «Ariston Thermo RUS LLC» Bolshaya Novodmitrovskaya St.bld.14/1 office 626 127015 Moscow -Russia	+7 495 783 0440

Hergestellt in der EU. Fabriqué en EU. Fabricato in EU.
Angaben ohne Gewähr. Document non contractuel. Documento non contrattuale.