

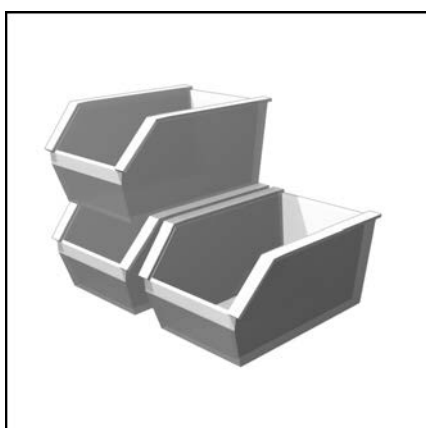
**Технические характеристики**  
**Datos técnicos**  
**Τεχνικά δεδομένα**  
**Parametry techniczne**  
**Teknik veriler**



ru, es..... 4200 1053 1100  
gr, pl..... 4200 1053 1200  
tr..... 4200 1053 1300



**Электрические и гидравлические схемы**  
**Esquemas eléctrico e hidráulico**  
**Ηλεκτρικά και υδραυλικά σχεδιαγράμματα**  
**Schemat elektryczny i hydrauliczny**  
**Elektrik ve hidrolik şemalar**

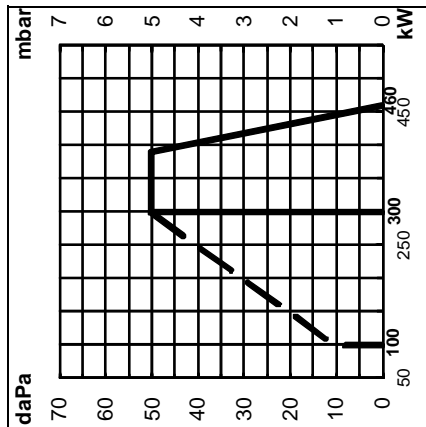


**Запчасти**  
**Piezas de recambio**  
**Ανταλλακτικά**  
**Części zamienne**  
**Yedek parçalar**



		VG 4.460 V		VG 4.610 V	
Μощность горелки мин./макс., кВт	Potencia del quemador min./máx. kW	Ισχύς του καυστήρα ελάχισ./μέγ. kW	Μοc palnika min./máx. kW	Brülör gücü min./máx. kW	(100) 300 - 460 (130) 390 - 610
Κοэффициент регулирования	Relación de regulación	Σχέση ρύθμισης	Stosunek regulacji	Regülasyon oranı	1 : 3
Топливо Природный газ (G20) Природный газ (G25) Пропан (G31)	Combustible Gas natural (G20) Gas natural (G25) Gas propano (G31)	Καύσιμο Φυσικό αέριο (G20) Φυσικό αέριο (G25) Αέριο προπάνιο (G31)	Palivo Gaz ziemny (G20) Gaz ziemny (G25) Propan (G31)	Yanabilir Doğal Gaz (G20) Doğal Gaz (G25) Propan Gazı (G31)	(G20) H <sub>u</sub> = 10,35 kWh / m <sup>3</sup> (G25) H <sub>u</sub> = 8,83 kWh / m <sup>3</sup> (G31) H <sub>u</sub> = 25,89 kWh / m <sup>3</sup>
Номер одобрения CE	Número de homologación CE	Αριθμός έγκρισης EK	Numer zezwolenia CE	CE onay numarası	1312 CL 5412
Номер одобрения SSIGE	Número de homologación SSIGE	Αριθμός έγκρισης SSIGE	Numer zezwolenia SSIGE	SSIGE onay numarası	xxx
Класс выброса загрязняющих веществ по стандарту EN 676 на природном газе: NOx <80 мг/кВт.ч, NOx < 140 мг/кВт.ч при стандартных условиях испытаний	Tipo de emisión según la EN 676 para gases naturales: NOx<80 mg/kWh, NOx< 140 mg/kWh en condiciones de ensayo normalizadas	Κατηγορία εκπομπών ρύπων σύμφωνα με το πρότυπο EN 676 σε φυσικά αέρια: NOx < 80mg/kWh, NOx < 140mg/kWh σε προπάνιο: NOx< 140mg/kWh υπό τυποποιημένες συνθήκες δοκιμών	Klasa emisji zgodnie z EN 676 gaz ziemny: NOx < 80 mg/kWh, propan: NOx< 140 mg/kWh w znormalizowanych warunkach testowych	Emisyon sınıfı EN 676'ye göre doğal gaz: NOx < 80mg/kWh, propan: NOx< 140mg/kWh, standart deneme şartlarında	3
Блок управления и безопасности	Cajetín de seguridad	Ηλεκτρονικό	Modul zabezpieczający	Güvenlik kutusu	TCG 5xx
Газовая рампа	Rampa de gas	Γραμμή αερίου	Rampa gazowa	Газ rampası	MB-VE407; MB-VE412; MB-VEE420
Подсоединение газа	Conexión de gas	Σύνδεση αερίου	Podłączenie gazu	Газ bağlantısı	Rp 3/4, Rp 1,1/4, Rp 2
Давление газа на входе	Presión de entrada del gas	Πίεση εισόδου αερίου	Ciśnienie na wejściu gazu	Газ giriş basıncı	(G20), (G25): 20-300 mbar (G31): 30-148 mbar
Настройка подачи воздуха I Воздушная заслонка	Ajuste del aire I Válvula de aire	Ρύθμιση του αέρα I Τάμπερ αέρα	Regulacja przepływu powietrza I Przepustnica powietrza	Ηαва агары I Ηαва κλαпеси	x
Настройка подачи воздуха II Дефлектор в головке	Ajuste del aire II Deflector en el cabezal	Ρύθμιση του αέρα II Διασκορπιστήρας στην κεφαλή	Regulacja przepływu powietrza II Deflektor w głowicy	Ηαва агары II Καφα κισμινда deflektör	x
Настройка подачи воздуха III Изменением скорости вентиляции	Ajuste del aire III Variación de velocidad del motor de ventilación	Ρύθμιση του αέρα III Διακρίμανση της ταχύτητας αερισμού του κινητήρα	Regulacja przepływu powietrza III Wentylacji silnika prędkość zmiany	Ηαва агары III Деğişкен hızlı fan motoru	x
Привод воздушной заслонки Серводвигатель	Control de la válvula de aire servomotor	Έλεγχος τάμπερ αέρα σερβοκινητήρ	Sterowanie przepustnicą powietrza serwomotor	Ηαва κλαпеси kumandasi servo motor	STE 4,5 B0
Реле давления воздуха (диапазон регулировки)	Manostato de aire (intervalo de ajuste)	Περιστάτης αέρα (περιοχή ρύθμισης)	Czujnik ciśnienia powietrza (zakres regulacji)	Ηαва basinç şalteri (агар аралığı)	1 - 10 mbar
Контроль пламени Ионизационный зонд	Vigilancia de llama Sonda de ionización	Επιτήρηση φλόγας Αισθητήρας ιονισμού	Kontrola płomienia Sonda jonizacyjna	Алев контролү Iyonlaşma sondası	x
Устройство розжига	Encendedor	Αναφλεκτήρας	Aparat zapłonowy	Атеşleyici	2P
Электродвигатель 2840 об/мин	Motor 2.840 min. <sup>-1</sup>	Μοτέρ 2840min. <sup>-1</sup>	Silnik 2840 min. <sup>-1</sup>	Motor 2840min. <sup>-1</sup>	420 W 750 W
Напряжение	Tensión	Τάση	Napięcie	Gerilim	230V - 50Hz
Изменение скорости вентиляции	Variación de velocidad del motor de ventilación	Διακρίμανση της ταχύτητας αερισμού του κινητήρα	Wentylacji silnika prędkość zmiany	Değişken hızlı fan motoru	VFNC35-2007
Потребляемая электрическая мощность (при работе)	Potencia eléctrica absorbida (en funcionamiento)	Απορροφούμενη ηλεκτρική ισχύς (σε λειτουργία)	Pobór mocy elektrycznej (w czasie działania)	Emilen elektrik gücü (çalışıyor)	68 W + xxx W 68 W + xxx W
Приближительная масса, кг	Peso aproximado en kg	Βάρος κατά προσέγγιση kg	Masa przybliżona w kg	Kg olarak yaklaşık ağırlık	45 - 55
Класс электробезопасности	Índice de protección	Βαθμός ηλεκτρικής προστασίας	Klasa ochrony	Koruma endisi	IP 41
Уровень шума измеренный согласно ISO9614 (LpA)	Nivel acústico medición según ISO9614 (LpA)	Στάθμη θορύβου μέτρηση σύμφωνα με το πρότυπο ISO9614 (LpA)	Poziom hałasu zmierzony zgodnie z ISO9614 (LpA)	Akustik seviye ISO9614 (LpA) göre ölçülen	70 71
Окружающая температура при хранении мин./макс	Temperatura ambiente almacenamiento mín./máx.	Θερμοκρασία περιβάλλοντος για αποθήκευση ελάχισ./μέγ.	Temperatura otoczenia składowanie min./máx.	Ortam/depolama sıcaklığı min./maks	- 20 ... + 70°C
Окружающая температура при работе: мин./макс.	Temperatura ambiente funcionamiento: mín./máx.	Θερμοκρασία περιβάλλοντος για λειτουργία : ελάχισ./μέγ.	Temperatura ambiente funcionamiento: mín./máx.	Çalışma: min./maks	- 10 ... + 60°C
Относительная влажность воздуха	Humedad relativa del aire	Σχετική υγρασία αέρα	Wilgotność względna powietrza	Ηαва бағал нemi	max. 60% - 40 °C

VG 4.460 V



**Кривые мощности**

Кривая мощности показывает изменение мощности горелки в зависимости от давления в топочной камере сгорания. Она соответствует максимальным значениям, измеренным в соответствии со стандартом EN676 в стандартном канале.

**При выборе горелки необходимо учитывать КПД котла.**

Расчет мощности горелки:

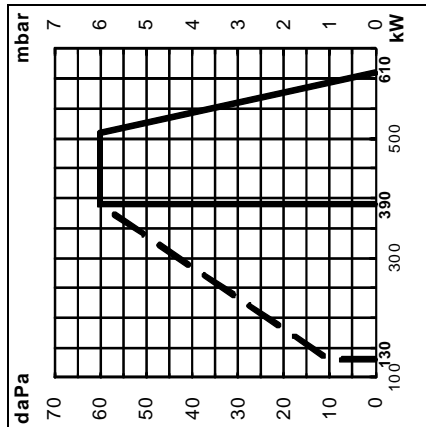
$$Q_F = \frac{Q_N}{\eta} \times 100$$

$Q_F$  = мощность горелки, кВт  
 $Q_N$  = номинальная мощность котла, кВт  
 $\eta$  = КПД котла, %

**Условные обозначения:**

**V** = VECTRON  
**G** = Природный газ/пропан  
**4** = Типоразмер  
**460** = Базовая мощность, кВт  
**V** = Модулируемая горелка/с плавно-двухступенчатым регулированием мощности с изменением скорости вентиляции  
**KN** = Головка горелки стандартной длины  
**KL** = Длинная головка горелки

VG 4.610 V



**Curvas de potencia**

La curva de potencia representa la potencia del quemador en función de la presión existente en el hogar. Corresponde a los valores máx. medidos, según la norma EN676, en un túnel normalizado.

**Para seleccionar el quemador es necesario tener en cuenta el coeficiente de rendimiento de la caldera.**

Cálculo de la potencia del quemador:

$$Q_F = \frac{Q_N}{\eta} \times 100$$

$Q_F$  = potencia del quemador (kW)  
 $Q_N$  = potencia nominal de la caldera (kW)  
 $\eta$  = rendimiento de la caldera (%)

**Leyenda:**

**V** = VECTRON  
**G** = Gas natural/Gas propano  
**4** = Medidas  
**460** = Referencia de potencia en kW  
**V** = quemador de 2 etapas progresivas modulantes con variación de velocidad del motor de ventilación  
**KN** = Cabezal de combustión de longitud normal  
**KL** = Cabezal de combustión largo

VG 4.610 V



**Καμπύλες ισχύος**

Οι καμπύλες ισχύος αναπαριστούν την ισχύ του καυστήρα σε συνάρτηση με την πίεση που επικρατεί στο θάλαμο καύσης. Αντιστοιχεί στις μέγ. τιμές που μετρήθηκαν σύμφωνα με το πρότυπο EN676, σε τυποποιημένο θάλαμο καύσης.

**Για την επιλογή του καυστήρα, πρέπει να λαμβάνεται υπόψη ο βαθμός απόδοσης του λέβητα.**

Υπολογισμός της ισχύος του καυστήρα:

$$Q_F = \frac{Q_N}{\eta} \times 100$$

$Q_F$  = ισχύς του καυστήρα (kW)  
 $Q_N$  = ονομαστική ισχύς του λέβητα (kW)  
 $\eta$  = απόδοση του λέβητα (%)

**Λεζάντα:**

**V** = VECTRON  
**G** = Φυσικό αέριο / αέριο προπάνιο  
**4** = Μέγεθος  
**460** = Κωδικός ισχύος σε kW  
**V** = καυστήρας διβάθμιας λειτουργίας/προοδευτική ρυθμιζόμενη λειτουργία με τη διακύμανση της ταχύτητας μηχανών εξερισμού  
**KN** = Κεφαλή καύσης κανονικού μήκους  
**KL** = Μακρική κεφαλή καύσης

**Krzywe mocy**

Zakres działania określa moc palnika w stosunku do ciśnienia panującego w palenisku. Odpowiada on maksymalnym wartościom zmierzonym zgodnie z normą EN676, w znormalizowanym tunelu.

**Przy wyborze palnika należy uwzględnić współczynnik sprawności cieplnej kotła.**

Obliczenie mocy palnika:

$$Q_F = \frac{Q_N}{\eta} \times 100$$

$Q_F$  = moc palnika (kW)  
 $Q_N$  = moc znamionowa kotła (kW)  
 $\eta$  = sprawność cieplna kotła (%)

**Legenda:**

**V** = VECTRON  
**G** = Gaz ziemny / Propan  
**4** = Wielkość  
**460** = Wartość odniesienia mocy w kW  
**V** = palnik 2-stopniowy progresywny modulacyjny z wentylacją silnika prędkości zmiary  
**KN** = Glowica spalania normalnej długości  
**KL** = Glowica spalania długa

**Güç eğrileri**

Çalışma alanı, ocak tertibatında mevcut basınca göre brülör gücünü gösterir. Standart tünelde EN676 normuna göre ölçülen maksimum değerlere uymaktadır.

**Brülör seçeneği için kazan randimanının katsayısı dikkate alınmalıdır.**

Brülör gücü hesabı

$$Q_F = \frac{Q_N}{\eta} \times 100$$

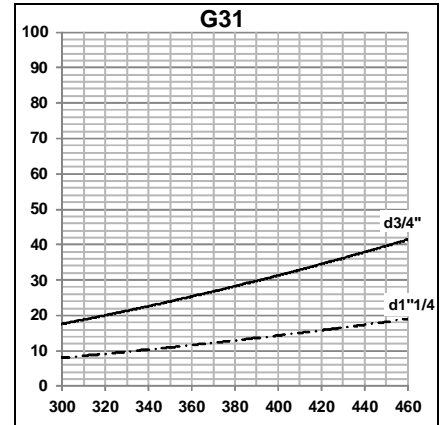
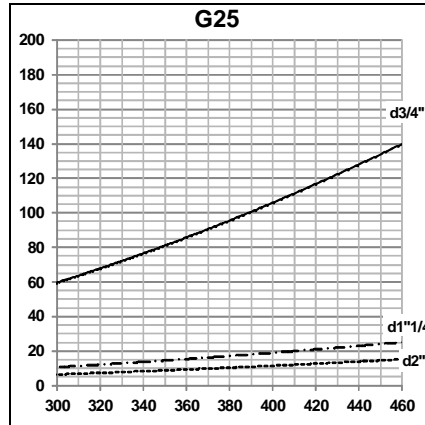
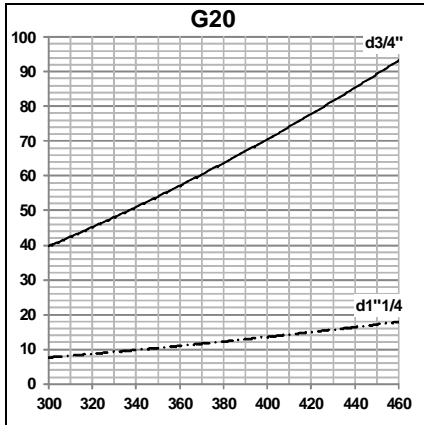
$Q_F$  = brülör gücü  
 $Q_N$  = kazan nominal gücü (kW)  
 $\eta$  = kazan randımanı (%)

**Açıklama:**

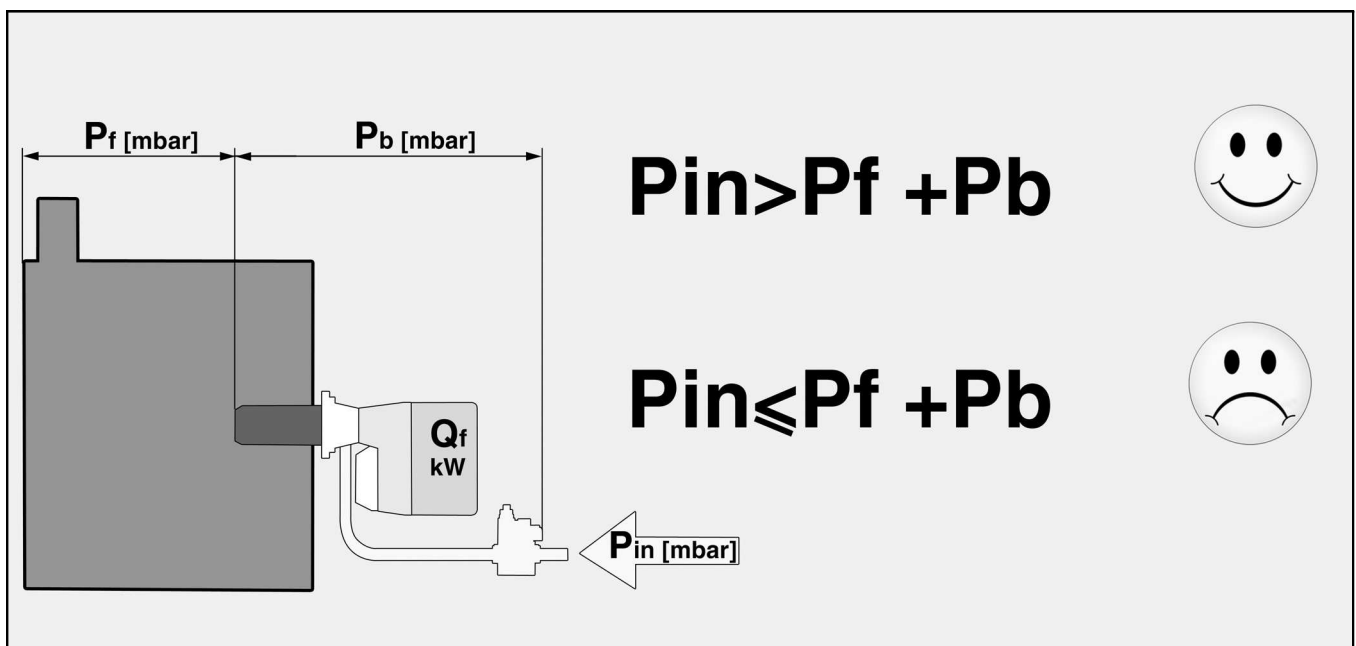
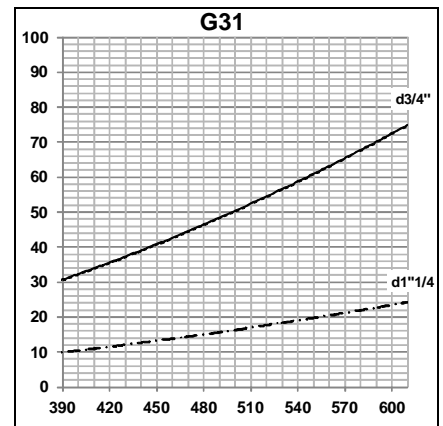
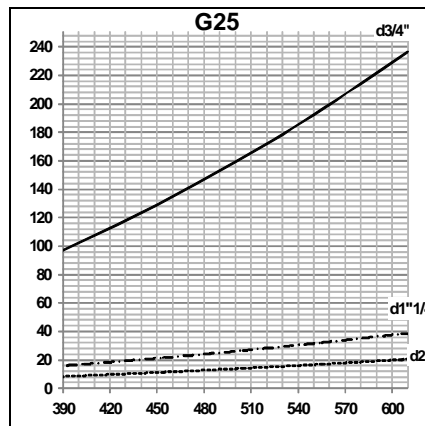
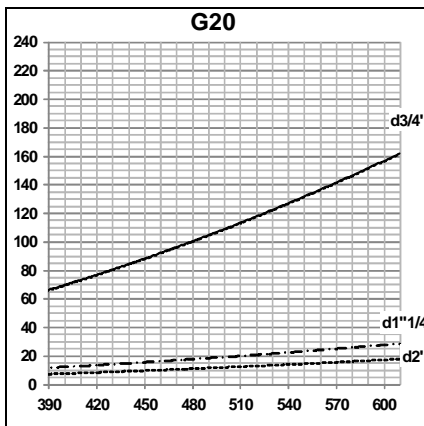
**V** = VECTRON  
**G** = Doğal Gaz / Propan Gazı  
**4** = Boyut  
**460** = kW olarak güç referansı  
**V** = aşamalı kademeli /2 oranlı brülör değişikken hızlı fan motoru ile  
**KN** = Normal uzunlukta yanma kafası  
**KL** = Uzun yanma kafası

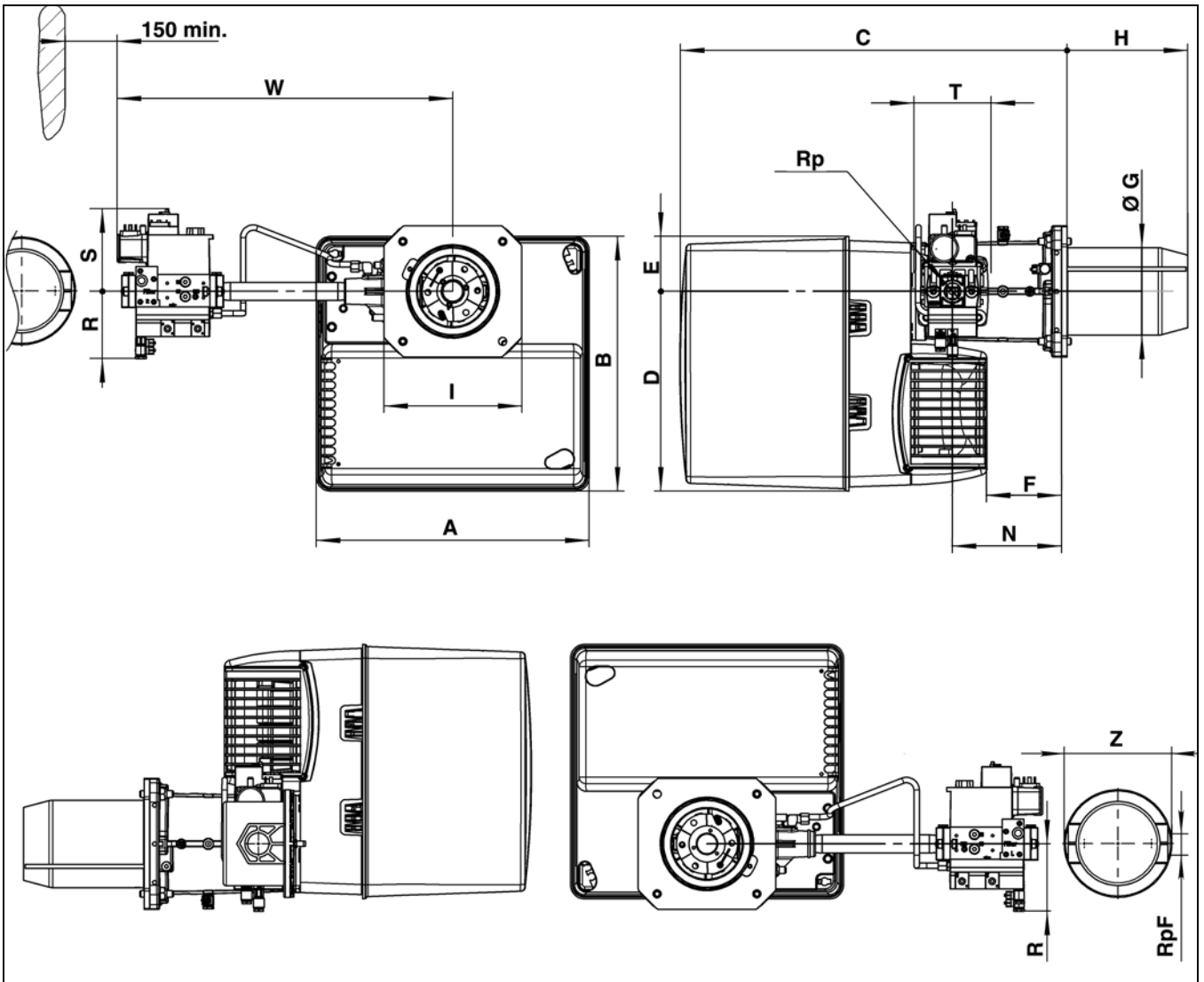
**Потери давления Pb (рампа + головка горелки)**  
**Pérdidas de carga Pb (rampa de gas + cabezal de combustión)**  
**Απώλειες φορτίου Pb (Γραμμή αερίου + κεφαλή καύσης)**  
**Straty ciśnienia Pb (Rampa gazowa + głowica spalania)**  
**Yük kaybı Pb (Gaz rampası + yanma kafası)**

VG 4.460 V

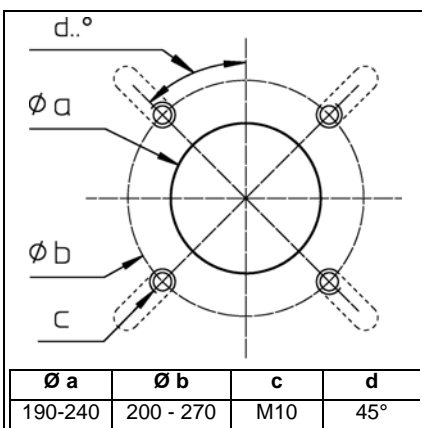


VG 4.610 V





	A	B	C	D	E	F	ØG	H		I	N	Rp	R	S	T	W	RpF	Z
								KN	KL									
VG4 V - d3/4"-Rp1"	465	475	640	377	97	149	150	220	360	245x 245	195	3/4"	70	160	132	489	1"	160
VG4 V - d1"1/4-Rp1"1/4												1"1/4	80	175	151	489	-	-
VG4 V - d1"1/2-Rp2"												2"	100	185	150	536	-	-





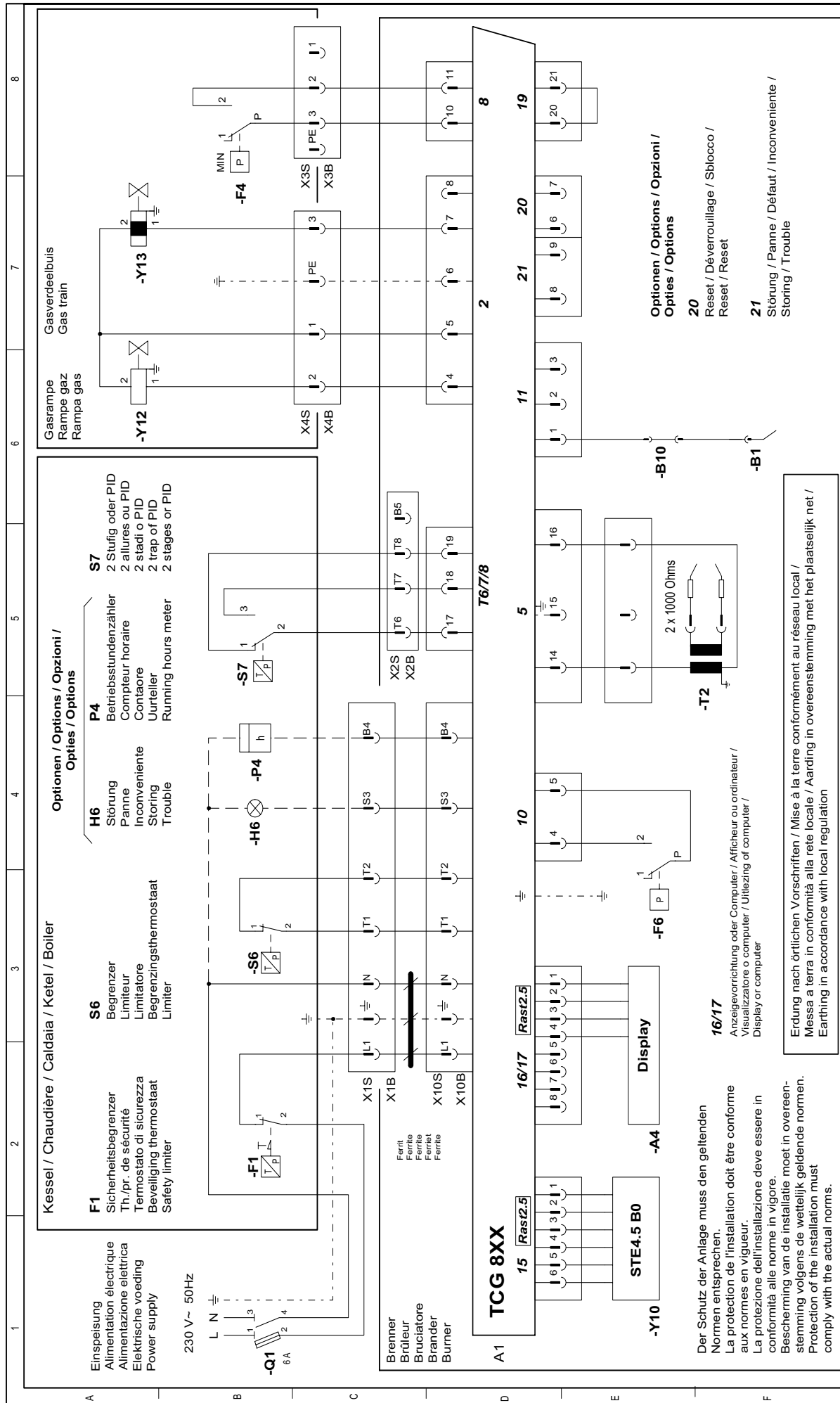


**Электрические и гидравлические схемы**  
**Esquemas eléctrico e hidráulico**  
**Ηλεκτρικά και υδραυλικά σχεδιαγράμματα**  
**Schemat elektryczny i hydrauliczny**  
**Elektrik ve hidrolik şemalar**

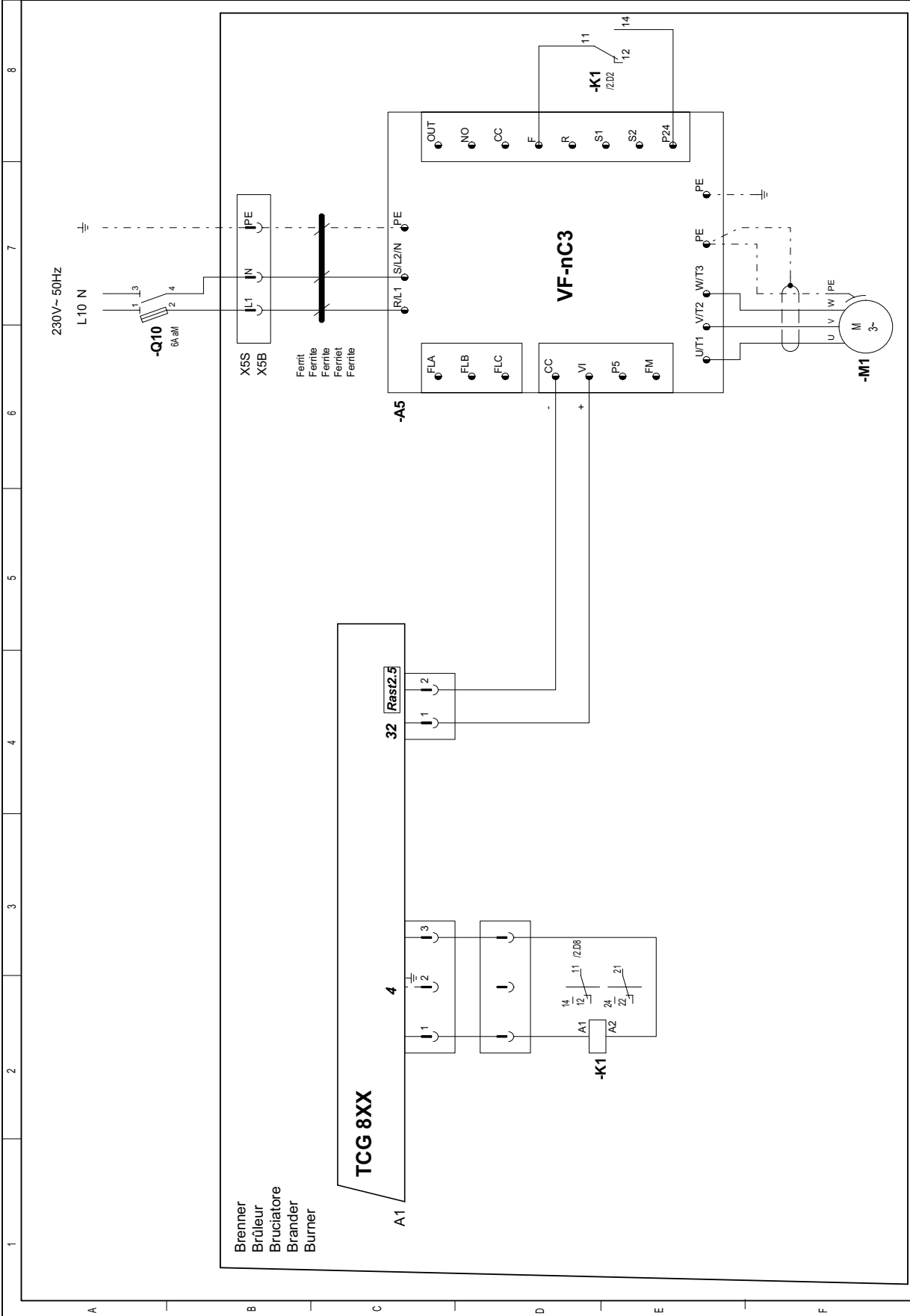
..... **4201 1009 3700**

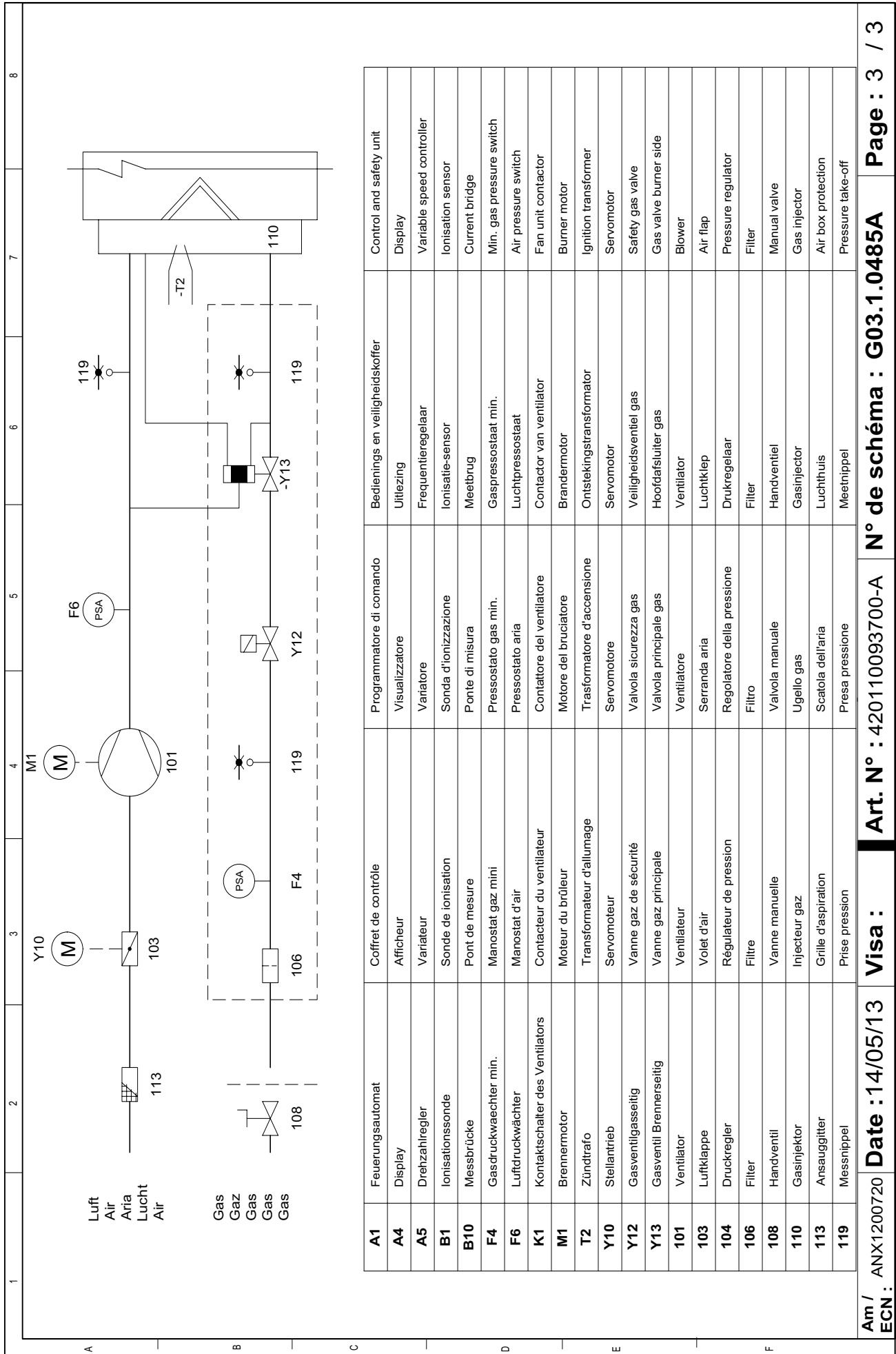


<b>VG 4.460 V</b>		
Κορπυς γορελκι Cuerpo del quemador Σώμα του καυστήρα Korpus palnika Brülör gövdesi	-	3 833 3900
Γορλβκα γορελκι Cabezal de combustión Κεφαλή καύσης Głowica spalania Yanma kafası	KN	3 832 009
	KL	3 833 178
Γαζοβαγ ραμπα Rampa de gas Γραμμή αερίου Rampa gazowa Gaz rampası	3/4"	3 832 064
	1,1/4"	3 832 063
	2"	3 833 192
<b>VG 4.610 V</b>		
Κορπυς γορελκι Cuerpo del quemador Σώμα του καυστήρα Korpus palnika Brülör gövdesi	-	3 833 899
Γορλβκα γορελκι Cabezal de combustión Κεφαλή καύσης Głowica spalania Yanma kafası	KN	3 832 009
	KL	3 833 178
Γαζοβαγ ραμπα Rampa de gas Γραμμή αερίου Rampa gazowa Gaz rampası	3/4"	3 832 064
	1,1/4"	3 832 063
	2"	3 833 192









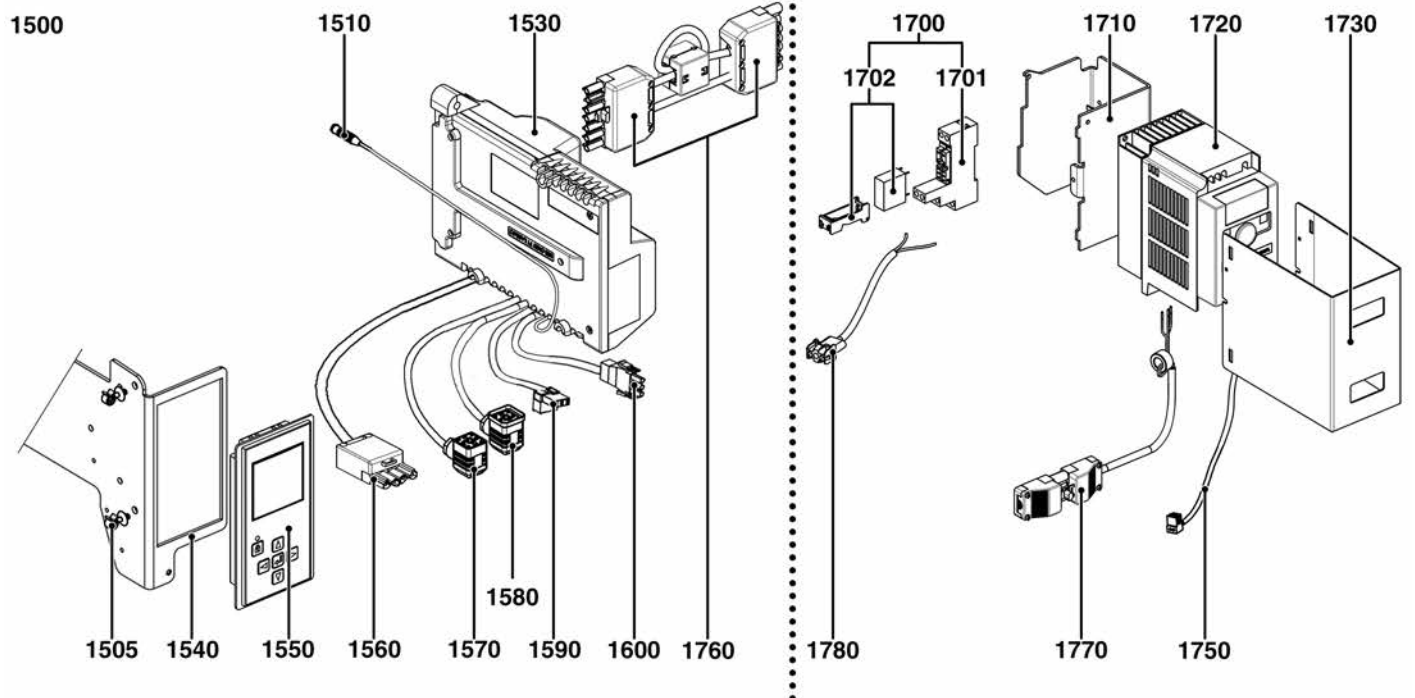
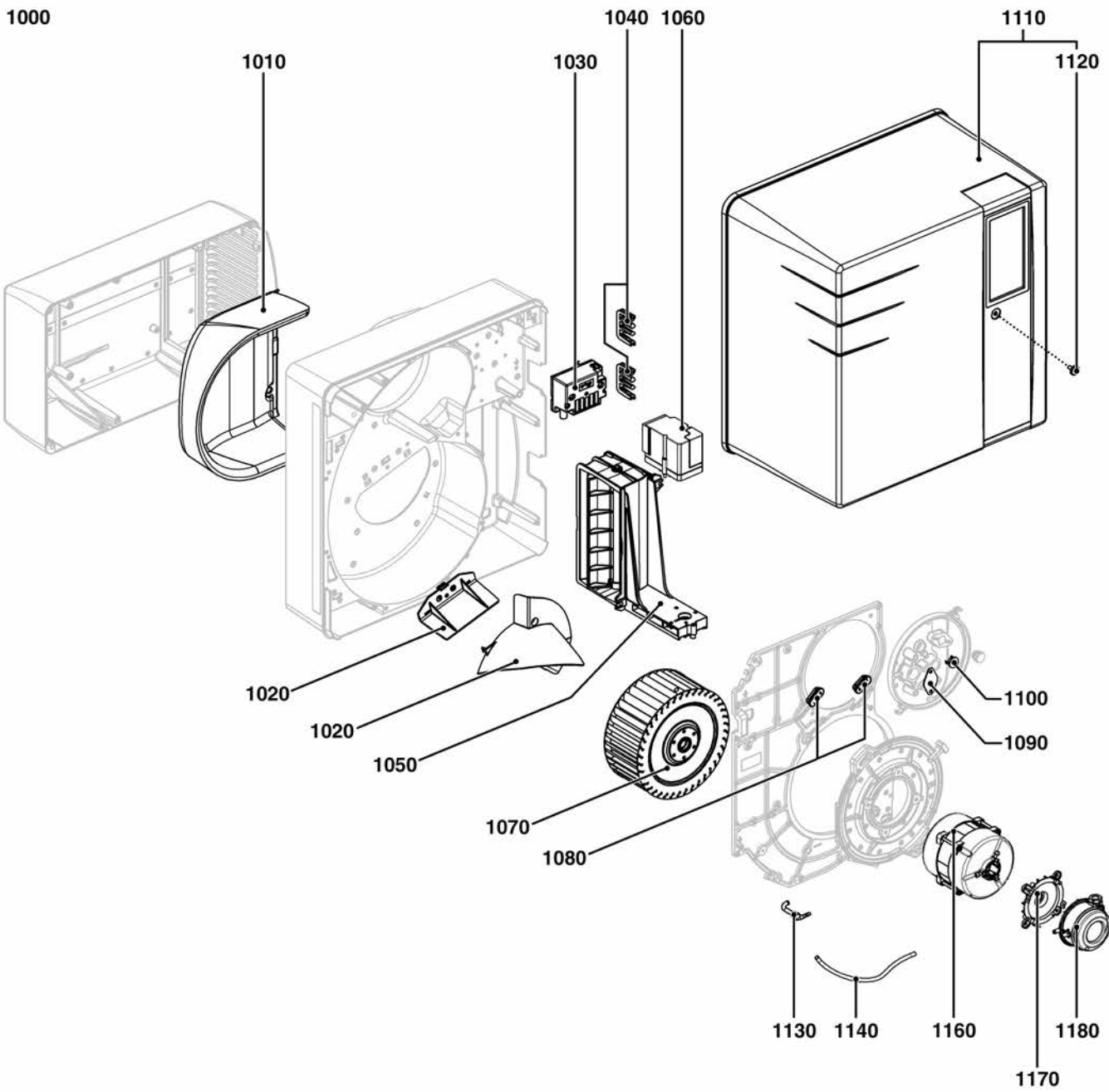
## SPARE PARTS EXPLODED VIEW GAS BURNERS

Model

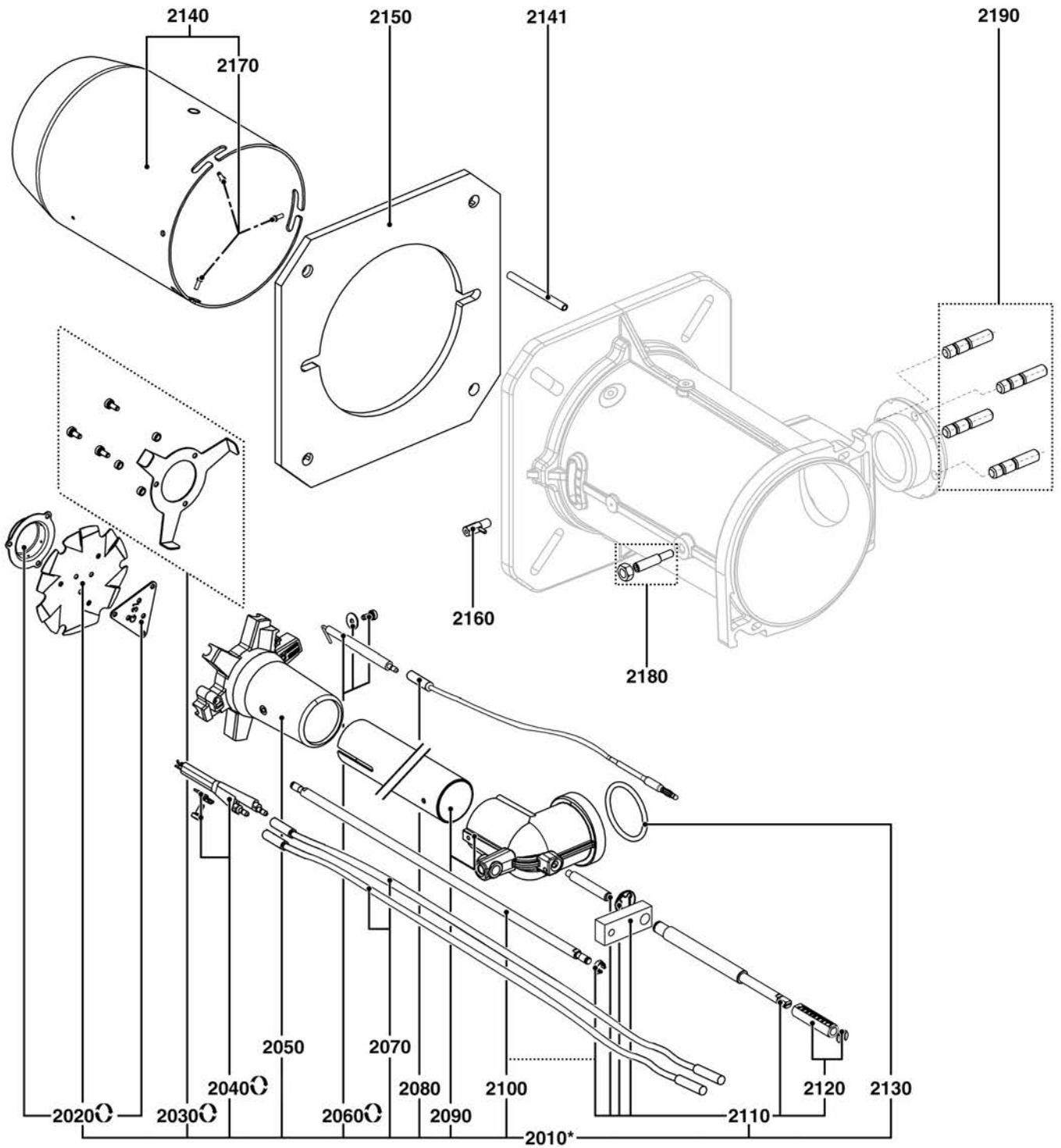
**CB-VG4V**

R8220085-01 - 19/09/2013

1	3833900	BB-VG4.460 V	09-2013	
2	3833899	BB-VG4.610 V	09-2013	
3	3832009	CH-G0531 - T1/KN	06-2008	-
4	3833178	CH-G0531 - T2/KL	01-2010	-
5	3832064	GT-d311 - 3/4" - Rp1"	06-2010	-
6	3832063	GT-d312 - 1"1/4 - Rp1"1/4	12-2008	-
7	3833192	GT-d327 - 1"1/2-Rp2"	02-2011	-
Col	Reference	Model type	Begin	End



☉⇒	Description	Manf. Pt. N	Type																		
				1	2	3	4	5	6	7	8	9	10	11	12	13	14	15	16	17	18
<b>1000</b>	<b>BURNER BODY</b>																				
1010	INSULATION AIR INTAKE BOX	65300808		●	●																
1020	AIR RECYCLING (BLACK)	13017364		●																	
	AIR RECYCLING (BLACK)	65300809			●																
1030	IGNITER 2P	13009663		●	●																
1040	GROMMET/HOUSING	13016845		●	●																
1050	AIR FLAP	65300810		●	●																
1060	SERVOMOTOR	65300527		●	●																
1070	FAN WHEEL D.180X75	13011096		●																	
	FAN WHEEL D.190X82	65300811			●																
1080	GROMMET/PLATE	65300517		●	●																
1090	LOCKING PLATE	65300568		●	●																
1100	SIGHT GLASS	13007807		●	●																
1110	HOOD VECTRON4+MOUNTING SCREW	65300812		●	●																
1120	FLAT HEAD SCREW M5X15	65300519		●	●																
1130	DIFFERENTIAL PRESSURE TAP	13022500		●	●																
1140	HOSE D.4/7 LG. 500 MM	13015497		●	●																
1160	MOTOR 420W 230V-TRI.C113-D12,7	65301170		●																	
	MOTOR 750W 230V-TRI.C114-D12,7	65301171			●																
1170	AIR PRESSURE SWITCH SUPPORT	13020723		●	●																
1180	AIR PRESSURE SWITCH 1-10MBAR	13020722		●	●																
<b>1500</b>	<b>ELECTRIC PART</b>																				
1505	CABLE HOLDER (BLACK) D.6(X10)	65300679		●	●																
1510	IONISATION CABLE+CONNECT.	65300158		●	●																
1530	CONTROL UNIT TCG 811.00 (R2.2)	65301179		●	●																
1540	CONTROL UNIT BRACKET+DISPLAY	65300524		●	●																
1550	DISPLAY/CONTR.UNIT TCH2/3X-TCG2/5X+CABL	65301109		●	●																
1560	CABLE+4-PIN WIELAND CONNECTOR (2ND ST.)	65300531		●	●																
1570	CABLE+GAS VALVE CONNECTOR	65300570		●	●																
1580	CABLE+GAS PRESSURE SWITCH CONNECTOR	13023698		●	●																
1590	CABLE+CONNECTOR/IGNITER	65300619		●	●																
1600	CABLE+CONNECTOR/MOTOR	13010519		●	●																
1700	SET RELAY	13017722		●	●																
1701	SUPPORT RELAY FINDER 95.05	13017720		●	●																
1702	RELAY	13017721		●	●																
1710	VARIATOR SUPPORT	65301174		●	●																
1720	VARIATOR VFNC3S-2007PL	65301162		●	●																
1730	VARIATOR HOOD	65301175		●	●																
1750	CABLE+CONTROL UNIT CONNECTOR/VARIATOR	65301163		●	●																
1760	POWER CABLE+7P CONNec./CTRL UNIT LG450	65301164		●	●																
1770	CABLE+CONNECTOR VARIATOR LG.270	65301165		●	●																
1780	CABLE+CTRL UNIT CONNec./RELAY LG.250	65301167		●	●																

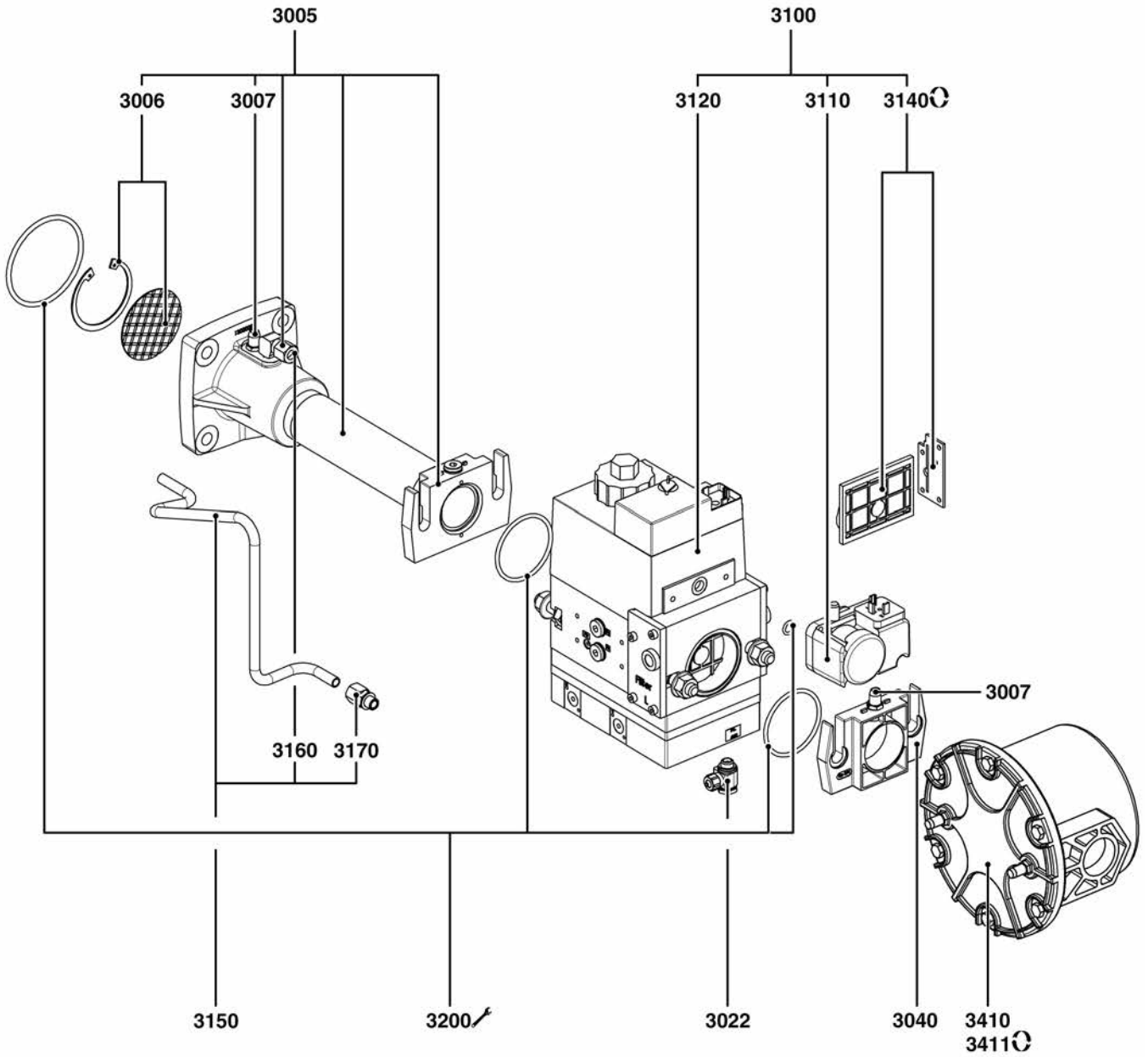


BR-VG4-460 V  
 BR-VG416 0 V  
 CH-505831 - 11/KN  
 CH-505831 - 22/KN  
 GT-0311 - 3/4" - Rp1"  
 GT-0312 - 1"1/4" - Rp1"1/4"  
 GT-0327 - 1"1/2" - Rp2"

31

Description	Manf. Pt. N	Type																		
			1	2	3	4	5	6	7	8	9	10	11	12	13	14	15	16	17	18
<b>2000 COMBUSTION HEAD</b>																				
2010 GAS LINE WITH FITTINGS	65300815					●														
GAS LINE WITH FITTINGS	65300816						●													
2020 TURBULATOR ASSEMBLY D.100	13006684					●	●													
2030 PROPANE DIFFUSER	65300835					●	●													
2040 IGNITION ELECTRODE	65300738					●	●													
2050 GAS LINE	13007798					●	●													
2060 IONISATION PROBE D.6/8X80	13010529					●	●													
2070 IGNITION LEAD LG.850MM	13020808					●	●													
2080 IONISATION CABLE LG.650MM	13015121					●														
IONISATION CABLE LG.850MM	13020809						●													
2090 GAS ELBOW+TUBE	65300817					●														
GAS ELBOW+TUBE	65300818						●													
2100 ADJUSTMENT SPINDLE I KL/T2	65300820						●													
ADJUSTMENT SPINDLE I KN/T1	65300819					●														
2110 COMPLETE ADJUSTMENT SPINDLE II	65300821					●	●													
2120 ADJUST SCALE+CIRCLIPS	65300554					●	●													
2130 D45X4 GASKET	13015499					●	●													
2140 BURNER TUBE D150/125/100X277+SCREWS	65300822					●														
BURNER TUBE D150/125/100X417+SCREWS	65300823						●													
2141 FURNACE PRESSURE TUBE LG.200MM	65301184					●														
FURNACE PRESSURE TUBE LG.350MM	65301185						●													
2150 GASKET/BOILER FRONT	13007803					●	●													
2160 FLAME TUBE ROTATION LEVER	13007802					●	●													
2170 M6 SCREW(LEFT HANDED) FLAME TUBE	13007804					●	●													
2180 SCREW+NUT M8X40	65300557					●	●													
2190 STUDS SET M10X40	13016814					●	●													

CB-VG4V  
 Gas burners





☉⇒	Description	Manf. Pt. N	Type	BB-VG4-400 V BB-VG16-DV CH-505831 - 11/KN CH-505831 - 12/AL GT-0311 - 3/4" - Rp1" GT-0312 - 1"1/4" - Rp1"1/4" GT-0327 - 1"1/2"-Rp2"																		31
				1	2	3	4	5	6	7	8	9	10	11	12	13	14	15	16	17	18	
3000	<b>GAS TRAIN</b>																					
3005	COMPLETE COLLECTOR RP 1"1/4	13014012																				
	COMPLETE COLLECTOR RP2	13011796																				
	COMPLETE COLLECTOR RP3/4	13014011																				
3006	AIR FLOW STABILISER+CIRCLIP	13011367																				
3007	PRESSURE TAKE-OFF R1/8	13009722																				
3022	BANJO UNION LCK-G1/8-PK4	13020682																				
3040	FLANGE MB...412 RP1"1/4+NIPPLE	13022858																				
	FLANGE MB...420 RP2+PLUG P	13007859																				
	INLET FLANGE	13010074																				
3100	GAS VALVE 412 B01 S10	13010082																				
	GAS VALVE 420 B01 S10	13011725																				
	GAS VALVE MBVEF 407 B01 S30	13011113																				
3110	GAS PRESSURE SWITCH GW 150 A5 DIN	13010078																				
3120	COIL N°1105(VS+VA)	13010083																				
	COIL N°1205(VS+VA)	13010084																				
	COIL N°1215(VS+VA)	13011726																				
3140	SCREEN FILTER /MB...405/407	13016011																				
	SCREEN FILTER /MB...410/412	13016012																				
	SCREEN FILTER /MB...420	13007901																				
3150	GAS PRESSURE TUBE MBVEF407+UNION	13022464																				
	GAS PRESSURE TUBE MBVEF412+UNION	65300649																				
	GAS PRESSURE TUBE MBVEF420+UNION	65300669																				
3160	ANGLED UNION	13023188																				
3170	UNION G1/8 + GASKET	13023187																				
3200	GASKET SET MB...407	65300575																				
	GASKET SET MB...412	65300576																				
	GASKET SET MB...420	65300671																				
3410	GAS FILTER ANELLO RP 1	13010092																				
	GAS FILTER ANELLO RP 2	13009700																				
3411	STRAINER ELEMENT ANELLO RP2+O'RING SE	13010044																				
	STRAINER ELEMENT RP1"1/4	13010093																				

		<b>RU</b> <b>PL</b>	<b>ES</b> <b>TR</b>	<b>EL</b>	
1010	65300808	ЗВУКОИЗОЛЯЦИЯ ВОЗДУШНЫЙ БЛОК IZOLACJA OBUDOWA UKŁADU	AISLAMIENTO CAJA DE AIRE İZOLASYONU HAVA KUTUSU	ΜΟΝΩΣΗ ΚΟΥΤΙ ΑΕΡΑ	1
1020	13017364	РЕЦИРКУЛЯТОР ВОЗДУХА (ЧЕРНЫЙ) RECYRKULACJA POWIETRZA (CZARNY)	RECICLAJE DE AIRE (NEGRO) HAVA GERI DOENÜŞÜMÜ (SIYAH)	ΑΝΑΚΥΚΛΩΣΗ ΑΕΡΑ (ΜΑΥΡΟΣ)	1
	65300809	РЕЦИРКУЛЯТОР ВОЗДУХА (ЧЕРНЫЙ) RECYRKULACJA POWIETRZA (CZARNY)	RECICLAJE DE AIRE (NEGRO) HAVA GERI DOENÜŞÜMÜ (SIYAH)	ΑΝΑΚΥΚΛΩΣΗ ΑΕΡΑ (ΜΑΥΡΟΣ)	1
1030	13009663	УСТРОЙСТВО РОЗЖИГА 2P APARAT ZAPŁONOWY 2P	ENCENDEDOR 2P ATEŞLEYİCİ 2P	ΑΝΑΦΛΕΚΤΗΡΑΣ 2P	1
1040	13016845	МУФТА ПРОПУСКА ПРОВОДА/КАРТЕР PRZELOTKA PRZEWODU/OBUDOWA	PASACABLES/CÁRTER KABLO KANALI/KARTER	ΣΤΥΠΙΟΘΛΙΠΤΗΣ ΚΑΛΩΔΙΩΝ/ΒΑΣΗ	1
1050	65300810	ВОЗДУШНАЯ ЗАСЛОНКА PRZEPUSTNICA POWIETRZA	VÁLVULA DE AIRE HAVA KLAPESI	ΤΑΜΠΕΡ ΑΕΡΑ	1
1060	65300527	СЕРВОДВИГАТЕЛЬ STE 4,5 В0.37/6-R SERWOMOTOR	SERVOMOTOR SERVO MOTOR	ΣΕΡΒΟΜΟΤΕΡ	1
1070	13011096	РАБОЧЕЕ КОЛЕСО Д.180X75 TURBINA D.180X75	TURBINA D.180X75 TÜRBİN D.180X75	ΦΤΕΡΩΤΗ D.180X75	1
	65300811	РАБОЧЕЕ КОЛЕСО Д.190X82 TURBINA D.190X82	TURBINA D.190X82 TÜRBİN D.190X82	ΦΤΕΡΩΤΗ D.190X82	1
1080	65300517	МУФТА ПРОПУСКА ПРОВОДА/ПЛАСТИНА PRZELOTKA PRZEWODU/ПЛҮТКА	PASACABLES/PLATINA KABLO KANALI/TABLA	ΣΤΥΠΙΟΘΛΙΠΤΗΣ ΚΑΛΩΔΙΩΝ/ΠΛΑΚΑ	1
1090	65300568	ПЛАСТИНА ПЕРЕКРЫВАНИЯ PŁYTA ZAMYKAJĄCA	PLACA DE CIERRE KAPAMA PLAKASI	ΠΛΑΚΑ ΚΛΕΙΣΙΜΑΤΟΣ	1
1100	13007807	ГЛАЗОК ДЛЯ КОНТРОЛЯ ПЛАМЕНИ WZIERNIK	MIRILLA GÖZETLEME CAMI	ΥΑΛΟΔΕΙΚΤΗΣ	1
1110	65300812	ЧЕХОЛ ВЕС.4+ ВИНТ КРЕПЛЕНИЯ POKRYWA WEC.4+ SRUBA MOSUJĄCA	CUBIERTA VEC.4+ TORNILLO DE FIJACIÓN MUHAFAZA KAPAĞI VEC.4+BAĞLANTI	ΚΑΒΟΥΚΙ ВЕС.4+ ΒΙΔΑ ΣΤΕΡΕΩΣΗΣ	1
1120	65300519	ВИНТ С ПЛОСКОЙ ГОЛОВКОЙ М5Х15 ŚRUBA Z ŁBEM NITOWYM PŁASKIM	TORNILLO DE CABEZA PLANA M5X15 DÜZ BAŞLI VIDA M5X15	ΒΙΔΑ ΕΠΙΠΕΔΗΣ ΚΕΦΑΛΗΣ Μ5Χ15	1
1130	13022500	ОТБОР ДАВЛЕНИЯ ПЕРЕПАД GNIAZDO POMIARU RÓŻNICA	TOMA DE PRESIÓN DIFERENCIAL DIFERANSİYEL BASINÇ GİRİŞİ	ΣΗΜΕΙΟ ΛΗΨΗΣ ΠΙΕΣΗΣ ΑΝΑΦΟΡΙΚΗ	1
1140	13015497	ТРУБА Д. 4/7 LG. 500 MM PRZEWÓD D.4/7 LG. 500 MM	MANGUERA D.4/7 LG. 500 MM BORU D.4/7 LG. 500 MM	ΣΩΛΗΝΑΣ D.4/7 LG. 500 MM	1
1160	65301170	ЭЛЕКТРОДВИГАТЕЛЬ 420W 230V-TRI.C113 SILNIK 420W 230V-TRI.C113-D12,7	MOTOR 420W 230V-TRI.C113-D12,7 MOTOR 420W 230V-TRI.C113-D12,7	ΜΟΤΕΡ 420W 230V-TRI.C113-D12,7	1
	65301171	ЭЛЕКТРОДВИГАТЕЛЬ 750W 230V-TRI.C114 SILNIK 750W 230V-TRI.C114-D12,7	MOTOR 750W 230V-TRI.C114-D12,7 MOTOR 750W 230V-TRI.C114-D12,7	ΜΟΤΕΡ 750W 230V-TRI.C114-D12,7	1
1170	13020723	КРОНШТЕЙН Д.32 РЕЛЕ ДАВЛЕНИЯ WSPORNIK CZUJNIKA CIŚNIENIA	SOPORTE DEL MANOSTATO DE AIRE HAVA BASINÇ ŞALTERI MESNEDI	ΒΑΣΗ ΠΙΕΣΟΣΤΑΤΗ ΑΕΡΑ	1
1180	13020722	РЕЛЕ ДАВЛЕНИЯ ВОЗДУХА 1-10MBAR CZUJNIK CIŚNIENIA POWIETRZA	MANOSTATO AIRE 1-10MBAR HAVA BASINÇ ŞALTERI 1-10MBAR	ΠΙΕΣΟΣΤΑΤΗΣ ΑΕΡΑ 1-10MBAR	1
1505	65300679	КАБЕЛЬНЫЕ ЗАЖИМЫ Д.6(Х10) ZACISK KABLOWY D.6(Χ10)	ABRAZADERA DE SOPORTE CABLE D.6 KABLO KELEPÇESİNİN D.6(Χ10)	ΑΝΤΕΡΕΙΣΜΑ ΚΑΛΩΔΙΟΥ D.6(Χ10)	1
1510	65300158	КАБЕЛЬ ИОНИЗАЦИОННОГО ЗОНДА PRZEWÓD JONIZACYJNEJ	CABLE Sonda IONIZACIÓN+TOMA İYONLAŞMA SONDASI KABLOSU	ΚΑΛΩΔΙΟ ΑΙΣΘΗΤΗΡΑ ΙΟΝΙΣΜΟΥ	1
1530	65301179	БЛОК УПРАВЛЕНИЯ TCG 811.00 (R2.2) MODUŁ TCG 811.00 (R2.2)	PROGRAMMADOR TCG 811.00 (R2.2) KUTU TCG 811.00 (R2.2)	ΗΛΕΚΤΡΟΝΙΚΟ TCG 811.00 (R2.2)	1
1540	65300524	ОПОРА БЛОКА УПРАВЛЕНИЯ+ДИСПЛЕЙ WSPORNIK MODUŁU+WYŚWIETLACZ	SOPORTE DEL CAJETÍN+PANTALLA KUTU DESTEĞİ+EKKRAN	ΒΑΣΗ ΗΛΕΚΤΡΟΝΙΚΟΥ+ΟΘΟΝΗΣ	1
1550	65301109	ДИСПЛЕЙ/БЛОК УПРАВЛЕНИЯ WYŚWIETLACZ/MODUŁ	PANTALLA/CAJETIN TCH2/3X-TCG2/5X EKKRAN/KUTU TCH2/3X-TCG2/5XX	ΟΘΟΝΗ/ΗΛΕΚΤΡΟΝΙΚΟ TCH2/3X-TCG2/5XX	1
1560	65300531	КАБЕЛЬ+4-КОНТАКТНЫЙ РАЗЪЕМ PRZEWÓD+GNIAZDO 4-BIEGUNOWE	CABLE+TOMA WIELAND DE 4 P.(2ª ETAPA) KABLO+4 KUTUPLU WIELAND GIRIŞ	ΚΑΛΩΔΙΟ+ΤΕΤΡΑΠΟΛΙΚΟ ΦΙΣ (2ΗΣ ΤΑΧ	1
1570	65300570	КАБЕЛЬ+РАЗЪЕМ ГАЗОВОГО КЛАПАНА PRZEWÓD+WTYCZKA ZAWORU	CABLE+TOMA PARA VÁLVULA DE GAS KABLO+GAZ VANASI GIRIŞI	ΚΑΛΩΔΙΟ+ΥΠΟΔΟΧΗ ΒΑΛΒΙΔΑΣ ΑΕΡΙΟΥ	1
1580	13023698	КАБЕЛЬ+РАЗЪЕМ РЕЛЕ ДАВЛЕНИЯ ГАЗА PRZEWÓD+WTYCZKA CZUJNIKA	CABLE+TOMA PARA MANOSTATO DE GAS KABLO+GAZ BASINÇ ŞALTERI GIRIŞI	ΚΑΛΩΔΙΟ+ΥΠΟΔΟΧΗ ΠΙΕΣΟΣΤΑΤΗ ΑΕΡΙΟΥ	1
1590	65300619	КАБЕЛЬ+РАЗЪЕМ/УСТРОЙСТВО РОЗЖИГА PRZEWÓD+GNIAZDO/APARAT	CABLE+TOMA/ ENCENDEDOR KABLO+PRIZ/ATEŞLEYİCİ	ΚΑΛΩΔΙΟ+ΦΙΣ/ΑΝΑΦΛΕΚΤΗΡΑΣ	1
1600	13010519	КАБЕЛЬ+РАЗЪЕМ/ЭЛЕКТРОДВИГАТЕЛЬ PRZEWÓD+GNIAZDO/SILNIK	CABLE+TOMA/MOTOR KABLO+PRIZ/MOTOR	ΚΑΛΩΔΙΟ+ΦΙΣ/ΜΟΤΕΡ	1
1700	13017722	SET RELAY SET RELAY	RELAIS+SUPP. 2RT 8A AGNI 230V SET RELAY	SET RELAY	1
1701	13017720	ОПОРА РЕЛЕ FINDER 95.05 WSPORNIK PRZEKAŹNIK FINDER 95.05	SOPORTE DEL RELÉ FINDER 95.05 HIZ ROELE FINDER 95.05	ΒΑΣΗ ΤΑΧΥΤΗΤΑ ΡΕΛΕ FINDER 95.05	1
1702	13017721	РЕЛЕ PRZEKAŹNIK	RELÉ ROELE	ΡΕΛΕ	1
1710	65301174	ОПОРА ВАРИАТОРА WSPORNIK REGULACJĄ PRĘDKOŚCI	SOPORTE DEL VARIADOR HIZ VARYATÖR DESTEĞİ	ΒΑΣΗ ΤΑΧΥΤΗΤΑ VARIATOR	1
1720	65301162	ВАРИАТОРА VFNC3S-2007PL REGULACJĄ PRĘDKOŚCI	VARIADOR VFNC3S-2007PL HIZ VARYATÖR VFNC3S-2007PL	ΤΑΧΥΤΗΤΑ VARIATOR VFNC3S-2007PL	1
1730	65301175	ВАРИАТОРА ЧЕХОЛ POKRYWA REGULACJĄ PRĘDKOŚCI	CUBIERTA VARIADOR MUHAFAZA KAPAĞI HIZ VARYATÖR	ΚΑΒΟΥΚΙ ΤΑΧΥΤΗΤΑ VARIATOR	1

☞	XXXXXXXX	RU	ES	EL	X
		PL	TR		
1750	65301163	КАБЕЛЬ+РАЗЪЕМ БЛОК УПРАВЛЕНИЯ PRZEWÓD+GNIAZDO MODUŁ	CABLE+TOMA CAJETÍN/VARIADOR KABLO+KUTU GIRIŞ/HIZ VARYATÖR	ΚΑΛΩΔΙΟ+ΦΙΣ ΗΛΕΚΤΡΟΝΙΚΟ/ΤΑΧΥΤΗΤΑ	1
1760	65301164	КАБЕЛЬ+7-КОНТАКТНЫЙ РАЗЪЕМ PRZEWÓD+GNIAZDO 7-BIE./MODUŁ	CABLE+TOMA 7 P./CAJETÍN LG.450 KABLO+7 KUTUPLU GIRIŞ/KUTU LG.450	ΚΑΛΩΔΙΟ+ΕΠΤΑΠΟΛΙΚΟ ΦΙΣ/ΗΛΕΚΤΡΟΝΙΚΟ	1
1770	65301165	КАБЕЛЬ+РАЗЪЕМ ВАРИАТОРА LG.270 PRZEWÓD+GNIAZDO REGULACJĄ	CABLE+TOMA VARIADOR LG.270 KABLO+GIRIŞ HIZ VARYATÖR LG.270	ΚΑΛΩΔΙΟ+ΦΙΣ ΤΑΧΥΤΗΤΑ VARIATOR LG.270	1
1780	65301167	КАБЕЛЬ+РАЗЪЕМ БЛОК УПРАВЛЕНИЯ PRZEWÓD+GNIAZDO MODUŁ	CABLE+TOMA CAJETÍN/RELÉ LG.250 KABLO+KUTU GIRIŞ/ROELE LG.250	ΚΑΛΩΔΙΟ+ΦΙΣ ΗΛΕΚΤΡΟΝΙΚΟ/ΡΕΛΕ LG.250	1
2010	65300815	АРМАТУРА ГАЗОПРОВОДА UKŁAD CIŚNIENIA Z WYPOSAŻENIEM	LÍNEA DE GAS EQUIPADA DONANIMLI GAZ HATTI	ΕΞΟΠΛΙΣΜΕΝΗ ΓΡΑΜΜΗ ΑΕΡΙΟΥ	1
	65300816	АРМАТУРА ГАЗОПРОВОДА UKŁAD CIŚNIENIA Z WYPOSAŻENIEM	LÍNEA DE GAS EQUIPADA DONANIMLI GAZ HATTI	ΕΞΟΠΛΙΣΜΕΝΗ ΓΡΑΜΜΗ ΑΕΡΙΟΥ	1
2020	13006684	УЗЕЛ ДЕФЛЕКТОР D.100 ZESPÓŁ DEFLEKTOR D.100	CONJUNTO DEFLECTOR D.100 DEFLEKTOER GRUBU D.100	ΣΥΓΚΡΟΤΗΜΑ ΔΙΑΣΚΟΡΠΙΣΤΗΡΑΣ D.100	1
2030	65300835	ПРОПАНОВЫЙ ДИФУЗОР DYSZA PROPANU	DIFUSOR DE PROPANO PROPAN DIFÜZÖRÜ	ΔΙΑΝΟΜΕΑΣ ΠΡΟΠΑΝΙΟΥ	1
2040	65300738	РОЗЖИГОВЫЙ ЭЛЕКТРОД ELEKTRODY ZAPŁONOWY	ELECTRODO DE ENCENDIDO ATEŞLEME ELEKTRODU	ΗΛΕΚΤΡΟΔΙΟ ΕΝΑΥΣΗΣ	1
2050	13007798	ГАЗОПРОВОДА UKŁAD CIŚNIENIA GAZU	LÍNEA DE GAS GAZ HATTI	ΓΡΑΜΜΗ ΑΕΡΙΟΥ	1
2060	13010529	ИОНИЗАЦИОННЫЙ ЗОНД Д.6/8X80 SONTA JONIZACYJNA D.6/8X80	SONDA IONIZACIÓN D.6/8X80 İYONLAŞMA SONDASI D.6/8X80	ΑΙΣΘΗΤΗΡΑΣ ΙΟΝΙΣΜΟΥ D.6/8X80	1
2070	13020808	КАБЕЛЬ РОЗЖИГА LG.850MM PRZEWÓD ZAPŁONOWY LG.850MM	CABLE DE ENCENDIDO LG.850MM ATEŞLEME KABLOSU LG.850MM	ΚΑΛΩΔΙΟ ΕΝΑΥΣΗΣ LG.850MM	1
2080	13015121	ИОНИЗАЦИОННЫЙ КАБЕЛЬ LG.650MM PRZEWÓD JONIZACJI LG.650MM	CABLE IONIZACIÓN LG.650MM İYONIZASYON KABLOSU LG.650MM	ΚΑΛΩΔΙΟ ΙΟΝΙΣΜΟΥ LG.650MM	1
	13020809	ИОНИЗАЦИОННЫЙ КАБЕЛЬ LG.850MM PRZEWÓD JONIZACJI LG.850MM	IONIZACIÓN CABLE LG.850MM İYONIZASYON KABLOSU LG.850MM	ΚΑΛΩΔΙΟ ΙΟΝΙΣΜΟΥ LG.850MM	1
2090	65300817	ТРУБКА ГАЗА+КОЛЕНО KN PRZEWÓD GAZU+KOLANKO	TUBO DEL GAS+CODO GAZ BORUSU+DIRSEK	ΣΩΛΗΝΑΣ ΑΕΡΙΟΥ+ΚΕΚΑΜΜΕΝΟΣ	1
	65300818	ТРУБКА ГАЗА+КОЛЕНО KL PRZEWÓD GAZU+KOLANKO	TUBO DEL GAS+CODO GAZ BORUSU+DIRSEK	ΣΩΛΗΝΑΣ ΑΕΡΙΟΥ+ΚΕΚΑΜΜΕΝΟΣ	1
2100	65300819	РЕГУЛИРОВОЧНЫЙ СТЕРЖ. I KN/T1 TRZPIEŃ REGULACYJNY I KN/T1	VARILLA DE AJUSTE I KN/T1 AYAR ÇUBUĞU I KN/T1	ΡΑΒΔΟΣ ΡΥΘΜΙΣΗΣ I KN/T1	1
	65300820	РЕГУЛИРОВОЧНЫЙ СТЕРЖЕНЬ I KL/T2 TRZPIEŃ REGULACYJNY I KL/T2	VARILLA DE AJUSTE I KL/T2 AYAR ÇUBUĞU I KL/T2	ΡΑΒΔΟΣ ΡΥΘΜΙΣΗΣ I KL/T2	1
2110	65300821	РЕГУЛИРОВОЧНЫЙ СТЕРЖЕНЬ II В СБОРЕ TRZPIEŃ REGULACYJNY II KOMPLET.	VARILLA DE AJUSTE II COMPLETO KOMPLE AYAR ÇUBUĞU II	ΠΛΗΡΗΣ ΡΑΒΔΟΣ ΡΥΘΜΙΣΗΣ II	1
2120	65300554	ВЕРНЬЕР+СТОПОРНОЕ КОЛЬЦО GŁĘBOKOŚCIOMIERZ Z NONIUSZEM	NONIO+CIRCLIPS VERNIYE+HALKA SEGMAN	ΒΕΡΝΙΕΡΟΣ+ΔΑΚΤΥΛΙΟΣ ΣΥΓΚΡΑΤΗΣΗΣ	1
2130	13015499	УПЛОТНИТЕЛЬНАЯ ПРОКЛАДКА Д.45X4 USZCZELKA D45X4	JUNTA D45X4 CONTA D45X4	ΦΛΑΝΤΖΑ D45X4	1
2140	65300822	СОПЛО ГОРЕЛКИ D150/125/100X277+ВИНТ RURA PALNIKA D150/125/100X277+ŚRU	TUBO QUEMADOR D150/125/100X277+TO. BRÛLOER BORUSU D150/125/100X277	ΦΛΟΓΟΣΩΛΗΝΑΣ D150/125/100X277+ ΒΙΔΑ	1
	65300823	СОПЛО ГОРЕЛКИ D150/125/100X277+ВИНТ RURA PALNIKA D150/125/100X417+ŚRU	TUBO QUEMADOR D150/125/100X417+TO. BRÛLOER BORUSU D150/125/100X417	ΦΛΟΓΟΣΩΛΗΝΑΣ D150/125/100X417+ΒΙΔΑ	1
2141	65301184	ТРУБКА ОТБОРА ДАВЛЕНИЯ PRZEWÓD CIŚNIENIA W PALENISKU	TUBO DE PRESIÓN HOGAR LG. 200MM OCAK TERTIBATI BASINÇ BORUSU	ΣΩΛΗΝΑΣ ΠΙΕΣΗΣ ΘΑΛΑΜΟΥ ΚΑΥΣΗΣ	1
	65301185	ТРУБКА ОТБОРА ДАВЛЕНИЯ PRZEWÓD CIŚNIENIA W PALENISKU	TUBO DE PRESIÓN HOGAR LG.350MM OCAK TERTIBATI BASINÇ BORUSU	ΣΩΛΗΝΑΣ ΠΙΕΣΗΣ ΘΑΛΑΜΟΥ ΚΑΥΣΗΣ	1
2150	13007803	УПЛОТНИТЕЛЬНАЯ ПРОКЛАДКА/ВНЕШНЯЯ USZCZELKA/PRZEDNIA CZĘŚĆ	JUNTA/FONTAL CALDERA D.244X244X8 KAZAN CONTA/OEN YÜZ D.244X244X8	ΦΛΑΝΤΖΑ/ΠΡΟΣΟΨΗ ΛΕΒΗΤΑ D.244X244X8	1
2160	13007802	РЫЧАГ ПОВОРОТА СОПЛА ГОРЕЛКИ DŹWIGNIA DO OBRACANIA RURY	PALANCA ROTACIÓN TUBO QUEMADOR BRÛLOER BORUSU DOENME KOLU	ΜΟΧΛΟΣ ΠΕΡΙΣΤΡΟΦΗΣ ΤΟΥ	1
2170	13007804	ВИНТ М6 КРЕПЛЕНИЯ СОПЛА ŚRUBA M6 MOSOWANIA RURY PAL	TORNILLO M6 (NO A IZQUIERDA) FIJACIÓN M6 VIDA (SOLDAN DIŞLI) BRÛLOER	ΒΙΔΑ Μ6 (ΑΡΙΣΤΕΡΟΣΤΡΟΦΟ ΣΠΕΙΡΩΜΑ)	1
2180	65300557	ВИНТ+ГАЙКА М8Х40 MOSOWANIA RURY PALNIKA M8X40	TORNILLO+TUERCA M8X40 BRÛLOER BORU BAĞLANTISI M8X40	ΒΙΔΑ+ΠΑΞΙΜΑΔΙ Μ8Χ40	1
2190	13016814	КОМПЛЕКТ ШПИЛЬКИ M10X40 ŚRUBA+NAKRĘTKA M10X40	KIT PASADORES M10X40 VIDASI+SOMUN M10X40	ΚΙΤ ΜΠΟΥΖΟΝΙ Μ10Χ40	1
3005	13011796	КОЛЛЕКТОР В СБОРЕ RP2 KOLEKTOR KOMPL. RP2	COLECTOR CPL. RP2 MANIFOLD KMPL. RP2	ΠΛΗΡΗΣ ΣΥΛΛΕΚΤΗΣ RP2	1
	13014011	КОЛЛЕКТОР В СБОРЕ RP3/4 KOLEKTOR KOMPL. RP3/4	COLECTOR CPL. RP3/4 MANIFOLD KMPL. RP3/4	ΠΛΗΡΗΣ ΣΥΛΛΕΚΤΗΣ RP3/4	1
	13014012	КОЛЛЕКТОР В СБОРЕ RP 1"1/4 KOLEKTOR KOMPL. RP 1"1/4	COLECTOR CPL. RP 1"1/4 MANIFOLD KMPL. RP 1"1/4	ΠΛΗΡΗΣ ΣΥΛΛΕΚΤΗΣ RP 1"1/4	1
3006	13011367	СТАБИЛИЗАТОР+СТОПОРНОЕ КОЛЬЦО STABILIZATOR+ PIERS. SPRĘŻYSTE	ESTABILIZADOR+ CIRCLIPS DENGLEYICI+ HALKA SEGMAN	ΣΤΑΘΕΡΟΠΟΙΗΤΗΣ+ ΔΑΚΤΥΛΙΟΣ	1
3007	13009722	ОТБОР ДАВЛЕНИЯ R1/8 GNIAZDO POMIARU CIŚNIENIA R1/8	TOMA DE PRESIÓN R1/8 BASINÇ GIRIŞI R1/8	ΑΚΡΟ ΠΙΕΣΗΣ R1/8	1
3022	13020682	ШТУЦЕР "БАНДЖО" LCK-G1/8-PK4 ZŁĄCZE "BANJO" LCK-G1/8-PK4	RACOR TIPO «BANJO» LCK-G1/8-PK4 "BANJO" RAKOR LCK-G1/8-PK4	ΡΑΚΟΡ "ΜΠΑΝΤΖΟ" LCK-G1/8-PK4	1

		RU PL	ES TR	EL	X
3040	13007859	ФЛАНЕЦ МВ...420 RP2+ΡΑΖΎΕΜ Ρ KOŁNIERZ WEJŚCIOWY MB...420 RP2	BRIDA MB...420 RP2+TOMA P GİRİŞ FLANŞI MB...420 RP2	ΦΛΑΝΤΖΑ ΕΙΣΟΔΟΥ ΜΒ...420 RP2+ΦΙΣ Ρ	1
	13010074	ВХОДНОЙ ФЛАНЕЦ KOŁNIERZ WEJŚCIOWY	BRIDA DE ENTRADA GİRİŞ FLANŞI	ΦΛΑΝΤΖΑ ΕΙΣΟΔΟΥ	1
	13022858	ФЛАНЕЦ МВ...412 RP1"1/4+ΡΑΖΎΕΜ Ρ KOŁNIERZ WEJŚCIOWY MB412 RP1"1/4	BRIDA MB...412 RP1"1/4+TOMA P GİRİŞ FLANŞI MB...412 RP1"1/4+GİRİŞ.	ΦΛΑΝΤΖΑ ΕΙΣΟΔΟΥ ΜΒ...412 RP1"1/4+ΦΙΣ Ρ	1
3100	13010082	ГАЗОВЫЙ КЛАПАН 412 B01 S10 ZAWÓR GAZOWY 412 B01 S10	VÁLVULA GAS 412 B01 S10 GAZ VANASI 412 B01 S10	ΒΑΛΒΙΔΑ ΑΕΡΙΟΥ 412 B01 S10	1
	13011113	ГАЗОВЫЙ КЛАПАН MBVEF 407 B01 S30 ZAWÓR GAZOWY MBVEF 407 B01 S30	VÁLVULA GAS MBVEF 407 B01 S30 GAZ VANASI MBVEF 407 B01 S30	ΒΑΛΒΙΔΑ ΑΕΡΙΟΥ MBVEF 407 B01 S30	1
	13011725	ГАЗОВЫЙ КЛАПАН 420 B01 S10 ZAWÓR GAZOWY 420 B01 S10	VÁLVULA GAS 420 B01 S10 GAZ VANASI 420 B01 S10	ΒΑΛΒΙΔΑ ΑΕΡΙΟΥ 420 B01 S10	1
3110	13010078	ГАЗОВЫЙ РЕЛЕ ДАВЛЕНИЯ GW150A5 DIN CZUJNIK CIŚNIENIA GW150A5 DIN	MANOSTATO DE GAS GW 150 A5 DIN GAZ BASINÇ ŞALTERI GW 150 A5 DIN	ΠΙΕΣΟΣΤΑΤΗΣ ΑΕΡΙΟΥ GW 150 A5 DIN	1
3120	13010083	КАТУШКА N°1105(VS+VA) CEWKA N°1105(VS+VA)	BOBINA N°1105(VS+VA) BOBIN N°1105(VS+VA)	ΠΗΝΙΟ N°1105(VS+VA)	1
	13010084	КАТУШКА N°1205(VS+VA) CEWKA N°1205(VS+VA)	BOBINA N°1205(VS+VA) BOBIN N°1205(VS+VA)	ΠΗΝΙΟ N°1205(VS+VA)	1
	13011726	КАТУШКА N°1215(VS+VA) CEWKA N°1215(VS+VA)	BOBINA N°1215(VS+VA) BOBIN N°1215(VS+VA)	ΠΗΝΙΟ N°1215(VS+VA)	1
3140	13007901	СЕТЧАТЫЙ ФИЛЬТР /МВ...420 FILTR SITOWY /MB...420	FILTRO DE TAMIZ /MB...420 FILTRE SÜZGECI /MB...420	ΦΙΛΤΡΟ ΜΕ ΣΗΤΑ /ΜΒ...420	1
	13016011	СЕТЧАТЫЙ ФИЛЬТР /МВ...405/407 FILTR SITOWY /MB...405/407	FILTRO DE TAMIZ /MB...405/407 FILTRE SÜZGECI /MB...405/407	ΦΙΛΤΡΟ ΜΕ ΣΗΤΑ /ΜΒ...405/407	1
	13016012	СЕТЧАТЫЙ ФИЛЬТР /МВ...410/412 FILTR SITOWY /MB...410/412	FILTRO DE TAMIZ /MB...410/412 FILTRE SÜZGECI /MB...410/412	ΦΙΛΤΡΟ ΜΕ ΣΗΤΑ /ΜΒ...410/412	1
3150	13022464	ТРУБКА ОТБОРА ДАВЛЕНИЯ ГАЗА МВ.407 RURA CIŚNIENIA MBVEF 407+ZŁĄCZEM	TUBO DE PRESIÓN DE GAS MBVEF 407 GAZ BASINÇ BORUSU MB.407+RAK.	ΣΩΛΗΝΑΣ ΑΚΡΟΥ ΠΙΕΣΗΣ ΜΒ.407+ΡΑΚΟΡ	1
	65300649	ТРУБКА ОТБОРА ДАВЛЕНИЯ ГАЗА МВ.412 RURA CIŚNIENIA MBVEF412+ZŁĄCZEM	TUBO DE PRESIÓN GAS MB.+RACOR GAZ BASINÇ BORUSU MB.+RAKORLU	ΣΩΛΗΝΑΣ ΑΚΡΟΥ ΠΙΕΣΗΣ ΜΒ.+ΡΑΚΟΡ	1
	65300669	ТРУБКА ОТБОРА ДАВЛЕНИЯ ГАЗА МВ.420 RURA CIŚNIENIA MB.420+ZŁĄCZEM	TUBO DE PRESIÓN GAS MB.420+RACOR GAZ BASINÇ BORUSU MB.420+RAKOR	ΣΩΛΗΝΑΣ ΑΚΡΟΥ ΠΙΕΣΗΣ ΜΒ.420+ΡΑΚΟΡ	1
3160	13023188	УГЛОВОЙ ШТУЦЕР ZŁĄCZKA TYPU KOLANKO	RACOR ACODADO DIRSEKLI RAKOR	ΚΕΚΑΜΜΕΝΟ ΡΑΚΟΡ	1
3170	13023187	ШТУЦЕР G1/8 + УПЛОТНЕНИЕ ZŁĄCZE G1/8 + USZCZELKA	RACOR G1/8 + JUNTA RAKOR G1/8 + CONTA	ΡΑΚΟΡ G1/8 + ΦΛΑΝΤΖΑ	1
3200	65300575	КОМПЛЕКТ ПРОКЛАДОК МВ...407 ZESTAW USZCZELEK MB...407	KIT DE JUNTAS MB...407 CONTA KITI MB...407	ΚΙΤ ΦΛΑΝΤΖΩΝ ΜΒ...407	1
	65300576	КОМПЛЕКТ ПРОКЛАДОК МВ...412 ZESTAW USZCZELEK MB...412	KIT DE JUNTAS MB...412 CONTA KITI MB...412	ΚΙΤ ΦΛΑΝΤΖΩΝ ΜΒ...412	1
	65300671	КОМПЛЕКТ ПРОКЛАДОК МВ...420 ZESTAW USZCZELEK MB...420	KIT DE JUNTAS MB...420 CONTA KITI MB...420	ΚΙΤ ΦΛΑΝΤΖΩΝ ΜΒ...420	1
3410	13009700	ВНЕШНИЙ ГАЗОВЫЙ ФИЛЬТР RP2 ZEWNEŹTRZNY FILTR GAZU RP2	FILTRO PARA GAS EXTERIOR RP2 DIŞ GAZ FİLTRESİ RP2	ΕΞΩΤΕΡΙΚΟ ΦΙΛΤΡΟ ΑΕΡΙΟΥ RP2	1
	13010092	ВНЕШНИЙ ГАЗОВЫЙ ФИЛЬТР RP1 ZEWNEŹTRZNY FILTR GAZU RP1	FILTRO PARA GAS EXTERIOR RP1 DIŞ GAZ FİLTRESİ RP1	ΕΞΩΤΕΡΙΚΟ ΦΙΛΤΡΟ ΑΕΡΙΟΥ RP1	1
3411	13010044	ФИЛЬТРУЮЩИЙ ЭЛЕМЕНТ RP2+ПРОКЛАД WKŁAD FILTRA RP2 Z USZCZELKĄ	ELEMENTO FILTRANTE RP2+JUNTA FILTRE ELEMANI RP2+CONTALI	ΑΝΤΑΛΛΑΚΤΙΚΟ ΦΙΛΤΡΟ RP2 ΜΕ ΦΛΑΝΤΖ	1
	13010093	ФИЛЬТРУЮЩИЙ ЭЛЕМЕНТ RP1"1/4 WKŁAD FILTRA RP1"1/4	ELEMENTO FILTRANTE RP1"1/4 FILTRE ELEMANI RP1"1/4	ΑΝΤΑΛΛΑΚΤΙΚΟ ΦΙΛΤΡΟ RP1"1/4	1









# ADDRESSES

www.elco.net

Hotline

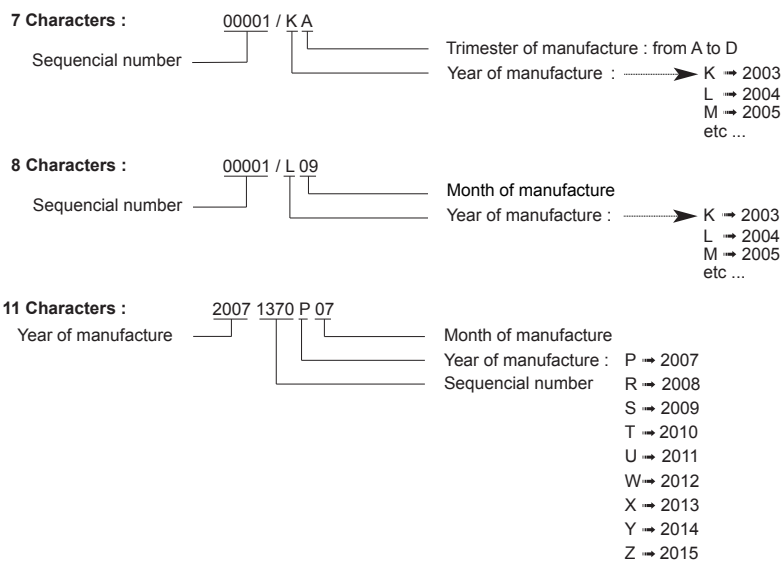
<b>AT</b>	<b>ELCO Austria GmbH</b> Aredstr.16-18 2544 Leobersdorf	+43 (0)810-400010
<b>BE</b>	<b>ELCO Belgium n.v./s.a.</b> Industrielaan 61 1070 Anderlecht	+32 (0)2-4631902
<b>CH</b>	<b>ELCOTHERM AG</b> Sarganserstrasse 100 7324 Vilters	+41 (0)848 808 808
<b>DE</b>	<b>ELCO GmbH</b> Dreieichstr.10 64546 Mörfelden-Walldorf	+49 (0)180-3526180
<b>IT</b>	<b>ELCO Industry Italy</b> Corte degli Speciali 10/14 28100 Novara	+39 (0)321 338600
<b>NL</b>	<b>ELCO Burners B.V.</b> Meerpaalweg 1 1332 BB Almere	+31 (0)88 69 573 11
<b>RU</b>	<b>OOO «Ariston Thermo RUS LLC»</b> Bolshaya Novodmitrovskaya 14/1 6th floor-Office 626 127015 Moscow-Russia	+7 495 213 0300#4128

## LIST OF THE ABBREVIATIONS

-  : Maintenance parts / Pièces d'entretien / Materiali di consumo / Piezas de mantenimiento / Hilfsmaterial / Onderhoudsonderdelen
-  : Wearing parts / Pièces d'usure / Parti di usura / Piezas de desgaste / Verschleissstelle / Slijtageonderdelen
- \* : Item not stocked, manufactured to order / Article non stocké, fabrication à la demande / Articolo non a magazzino, produzione all'ordine / Artículo no almacenado, fabricación previa solicitud / Keine Lagerware, wird bei Bedarf bestellt, Artikel niet op voorraad, fabricage op bestelling

## IDENTIFICATION PLATE

### SERIAL NUMBER



The indications mentioned on the prices, commercial or technical literature and the scheme are written for your guidance and are available at a given time. The CONSTRUCTOR retains the power to modify the presentation, the form, the size, the conception or the material of the products.