



## SPARE PARTS EXPLODED VIEW GAS BURNERS

Model

**CB-VG5M(V)/TC (/PED)**

R8220135-03 - 11/09/2015

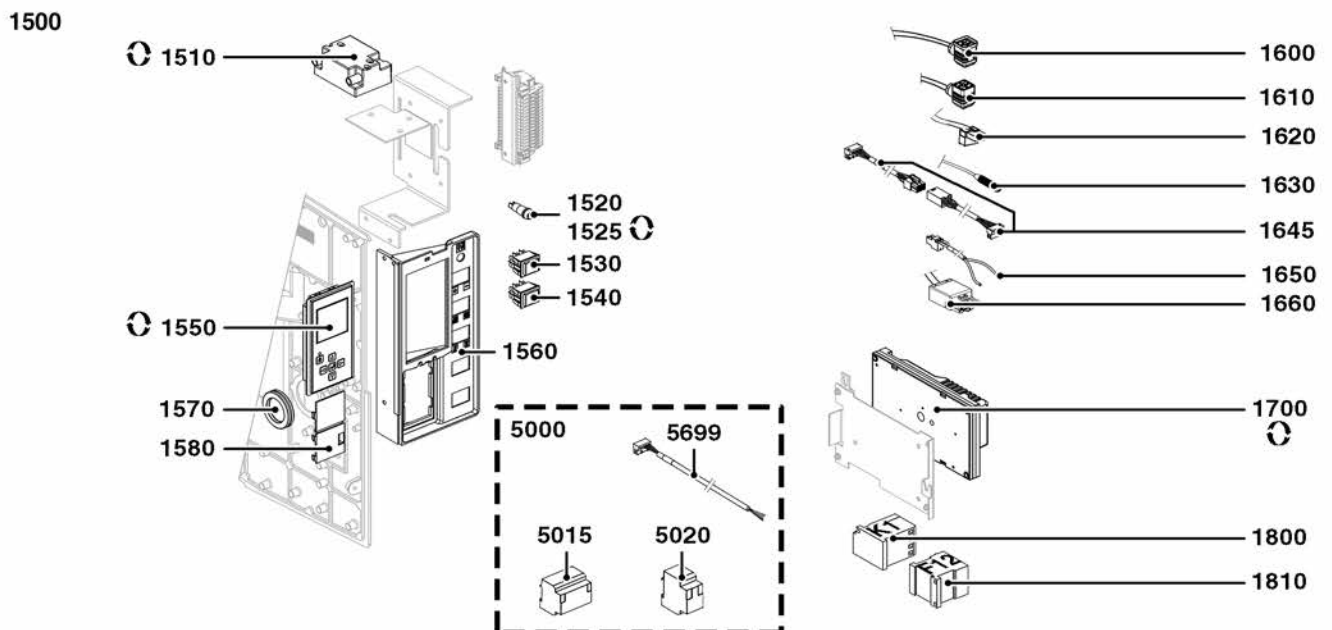
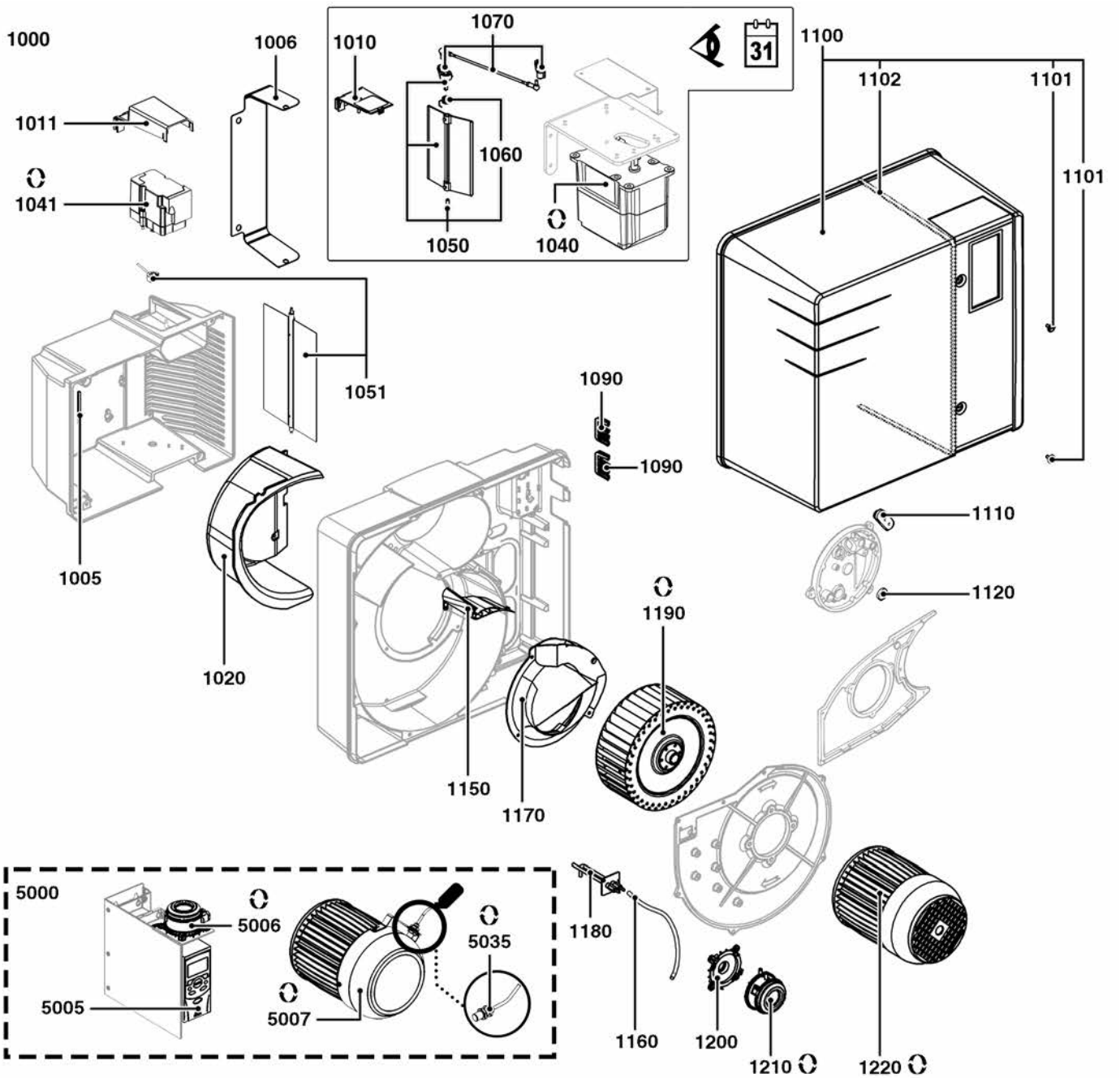
CB-VG5M(V)/TC (/PED)

Gas burners

1	3833683	BB-VG5.950 M /TC	02-2013	-
2	3834669	BB-VG5.950 M/TC/PED	04-2015	-
3	3834752	BB-VG5.950 MV /TC	09-2015	-
4	3834756	BB-VG5.950 MV /TC/PED	09-2015	-
5	3833684	BB-VG5.1200 M /TC	02-2013	-
6	3834670	BB-VG5.1200 M/TC/PED	04-2015	-
7	3834753	BB-VG5.1200 MV /TC	09-2015	-
8	3834757	BB-VG5.1200 MV /TC/PED	09-2015	-
9	3833353	CH-G0631 - T1/KN	02-2011	-
10	3833469	CH-G0631 - T2/KL	02-2011	-
11	3833609	CH-G0631 - T3/KM	08-2012	-
12	3833639	GT-d415 - 3/4"-Rp1"1/4 /TC	01-2013	-
13	3834659	GT-D420-1"1/2-RP2" /TC	02-2015	-
14	3834660	GT-D421-2"-RP2" /TC	02-2015	-
15	3834661	GT-D422-65-DN65 /TC	02-2015	-
16	3834662	GT-S42-65-DN65 /TC	02-2015	-

Col	Reference	Model type	Begin	End
-----	-----------	------------	-------	-----



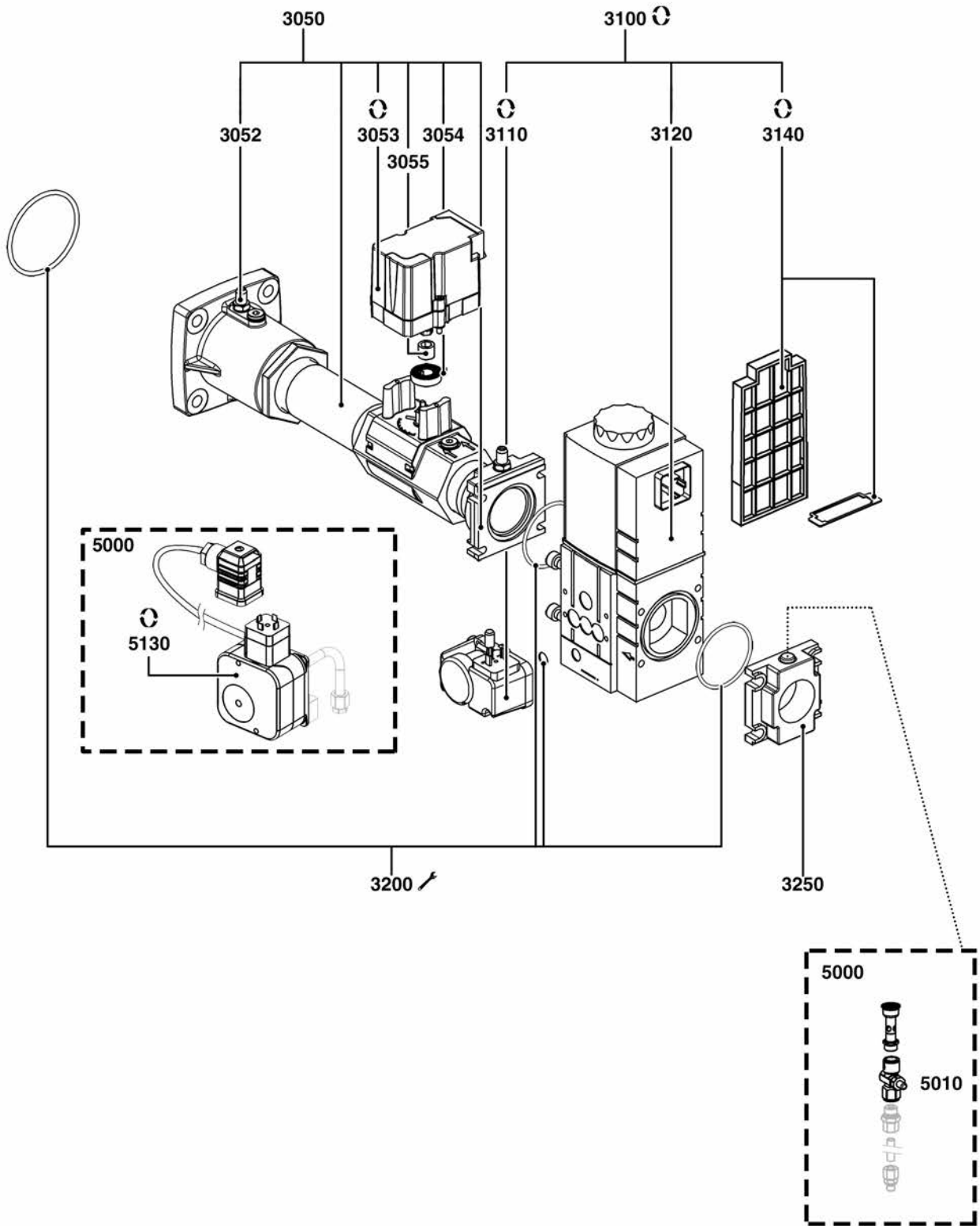
☉⇒	Description	Manf. Pt N	Type																			From	to
				1	2	3	4	5	6	7	8	9	10	11	12	13	14	15	16	17	18		
<b>1000</b>	<b>BURNER BODY</b>																						
1005	AIR BOX GASKET	13009640		•	•	•	•	•	•	•	•												
1006	AIR GUIDING PIECE	65326224			•	•	•		•	•	•												
	AIR GUIDING PIECE	65326224		•				•												04/15			
1010	AIR BOX COVER	13009642		•				•													03/15		
1011	ACTUATOR COVER	65326223			•	•	•		•	•	•												
	ACTUATOR COVER	65326223		•				•												04/15			
1020	AIR BOX INSULATION	13009641		•	•	•	•	•	•	•	•												
1040	ACTUATOR STE 4,5 Q3.51/6 R 3NM	65301001		•				•													03/15		
1041	ACTUATOR STE 4,5 B0.37/6-L	65326229			•	•	•		•	•	•												
	ACTUATOR STE 4,5 B0.37/6-L	65326229		•				•												04/15			
1050	AIR FLAP CPL.	13009643		•				•													03/15		
1051	AIR FLAP CPL.	65326225			•	•	•		•	•	•												
	AIR FLAP CPL.	65326225		•				•												04/15			
1060	AIR FLAP SPRING	13010005		•				•													03/15		
1070	COUPLING AIR FLAP/STE 4,5 Q3 EQ.L284	65301072		•				•													03/15		
1090	GROMMET/HOUSING	13016845		•	•	•	•	•	•	•	•												
1100	HOOD VECTRON5 AND V6+MOUNTING SCREW	65301016		•	•	•	•	•	•	•	•												
1101	FLAT HEAD SCREW M5X15	65300519		•	•	•	•	•	•	•	•												
1102	GASKET STRIP/COVER	13009772		•	•	•	•	•	•	•	•												
1110	CABLE GROMMET	13009648		•	•	•	•	•	•	•	•												
1120	INDICATOR LIGHT	13020327		•	•	•	•	•	•	•	•												
1150	AIR RECYCLING	65301017		•	•	•	•	•	•	•	•												
1160	HOSE D.4/7 LG. 500 MM	13015497		•	•	•	•	•	•	•	•												
1170	AIR RECIRCULATION (BLACK)	13009645						•	•	•	•												
	AIR RECIRCULATION (WHITE)	13009646		•	•	•	•																
1180	DIFFERENTIAL PRESS. TAP (WHITE)	13009651		•	•	•	•	•	•	•	•												
1190	FAN WHEEL D240X82 d19	13009649		•	•	•	•	•	•	•	•												
1200	AIR PRESSURE SWITCH BASE D32	13020723		•	•	•	•		•	•													
1210	AIR PRESS.SWITCH 604.92 1-10MB	65300021		•	•																		
	AIR PRESS.SWITCH 604.94 5-20MB	65300040						•	•														
1220	MOTOR 1.5KW 230/400V D19 + PLUG	13009654		•	•			•	•														
<b>1500</b>	<b>ELECTRIC PART</b>																						
1510	IGNITION TRANSFORMER EBI 2X7.5 230V	13009663		•	•	•	•	•	•	•	•												
1520	FUSE HOLDER + FUSE 6.3A	13016457		•	•	•	•	•	•	•	•												
1525	FUSE 5X20 6.3A	13016028		•	•	•	•	•	•	•	•												
1530	OPERATING SWITCH ON/OFF	13010007		•	•	•	•	•	•	•	•												
1540	OPERATING SWITCH - OPERATION	13014009		•	•	•	•	•	•	•	•												
1550	DISPLAY FOR CONTROL UNIT BT3XX	65300975		•	•	•	•	•	•	•	•												
1560	PLASTIC CONTROL BOARD	65300992		•	•	•	•	•	•	•	•												
1570	CABLE GROMMET D54/D47/D36	65300993		•	•	•	•	•	•	•	•												
1580	SHUTTER/CONSOLE	13009661		•	•	•	•	•	•	•	•												
1600	CABLE+CONNECTOR/GAS PRESSURE SWITCH	65301060		•	•	•	•	•	•	•	•												
1610	CABLE+CONNECTOR/GAS VALVE	65301061		•	•	•	•	•	•	•	•												
1620	CABLE+CONNECTOR/IGNITER	65301062		•	•	•	•	•	•	•	•												
1630	IONISATION CABLE	65300970		•	•	•	•	•	•	•	•												
1645	CABLE+CONNECTOR/GAS SERVOMOTOR	65301111		•	•	•	•	•	•	•	•												
1650	CABLE+CONNECTOR/AIR PRESSURE SWITCH	65300046		•	•	•	•	•	•	•	•												
1660	CABLE L560+PLUG 4P/MOTOR	65301000		•	•	•	•	•	•	•	•												
1700	CONTROL UNIT LCG 911 BT320	65300964		•				•															
	CONTROL UNIT LCG 921.00 BT330	65326178	PED		•				•														
	CONTROL UNIT LCG911.02	65326450	FQ			•				•													
	CONTROL UNIT LCG921.02	65326451	FQ+PED				•				•												
1800	CONTACTOR	13009778		•	•	•	•	•	•	•	•												
1810	RELAY MOTOR PROT.	13020693		•	•	•	•	•	•	•	•												
<b>5000</b>	<b>ACCESSORY</b>																						
5005	FREQUENCY INVERTER ABB ACS 1,5 KW	65326444	FQ			•	•			•	•												
5006	AIR PRESS.SWITCH 604.92 1-10MB	65300021				•	•																
	AIR PRESS.SWITCH 604.94 5-20MB	65300040																					
5007	MOTOR 1,5KW+ROTAT. SENSOR/INVERTER	65326447	FQ			•	•			•	•												
5015	LCM100 MODULE (LSB-M 667R0500-1)	65311790				•	•			•	•												
5020	VMS100 MODULE	65311918	FQ			•	•			•	•												
5035	NAMUR SENSOR	1658418384	FQ			•	•			•	•												
5699	CONNECTION CABLE BT300/LCM100 667P0515	65312244				•	•			•	•												

CB-VG5M(V)/TC (/PED)

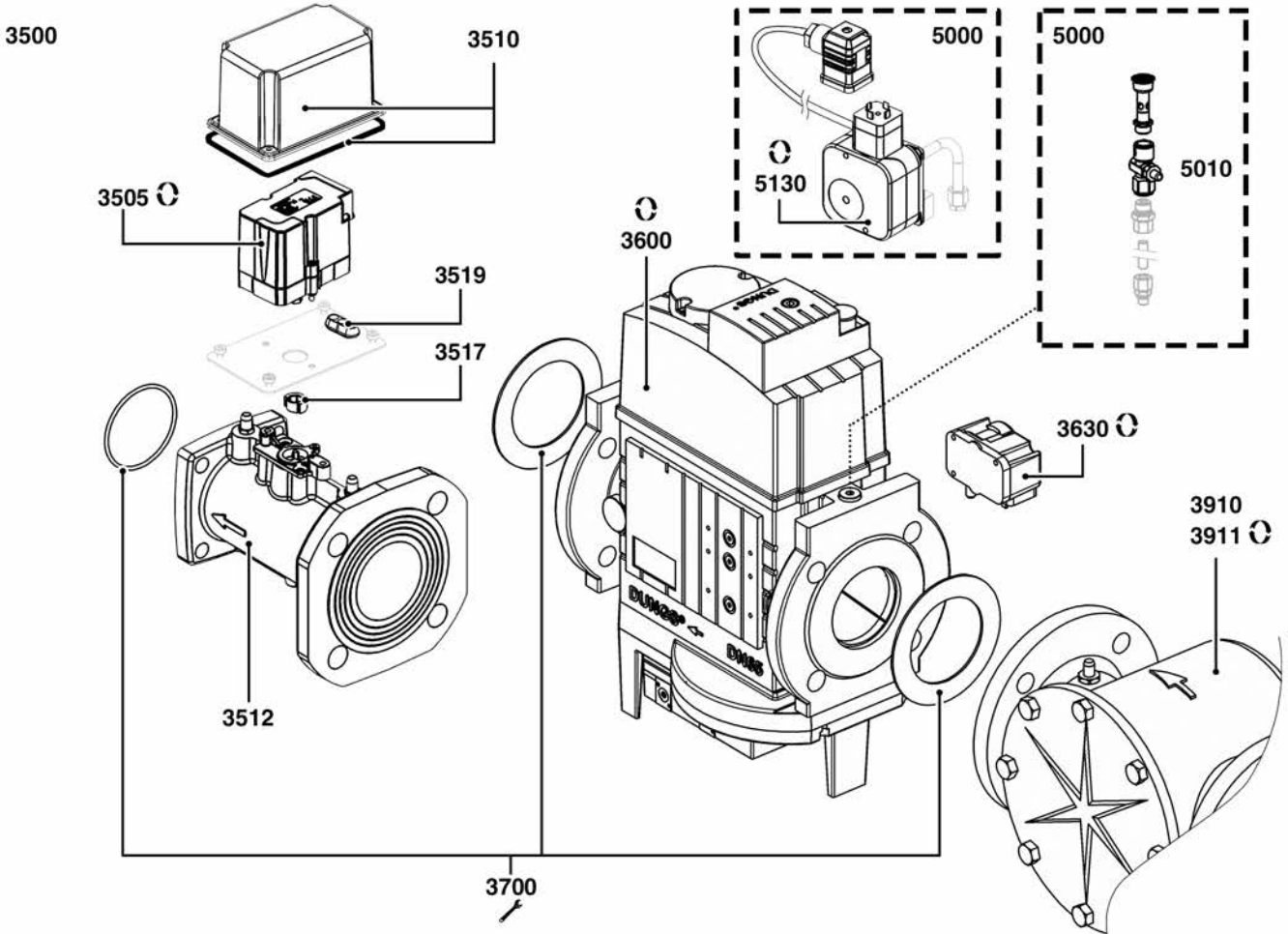
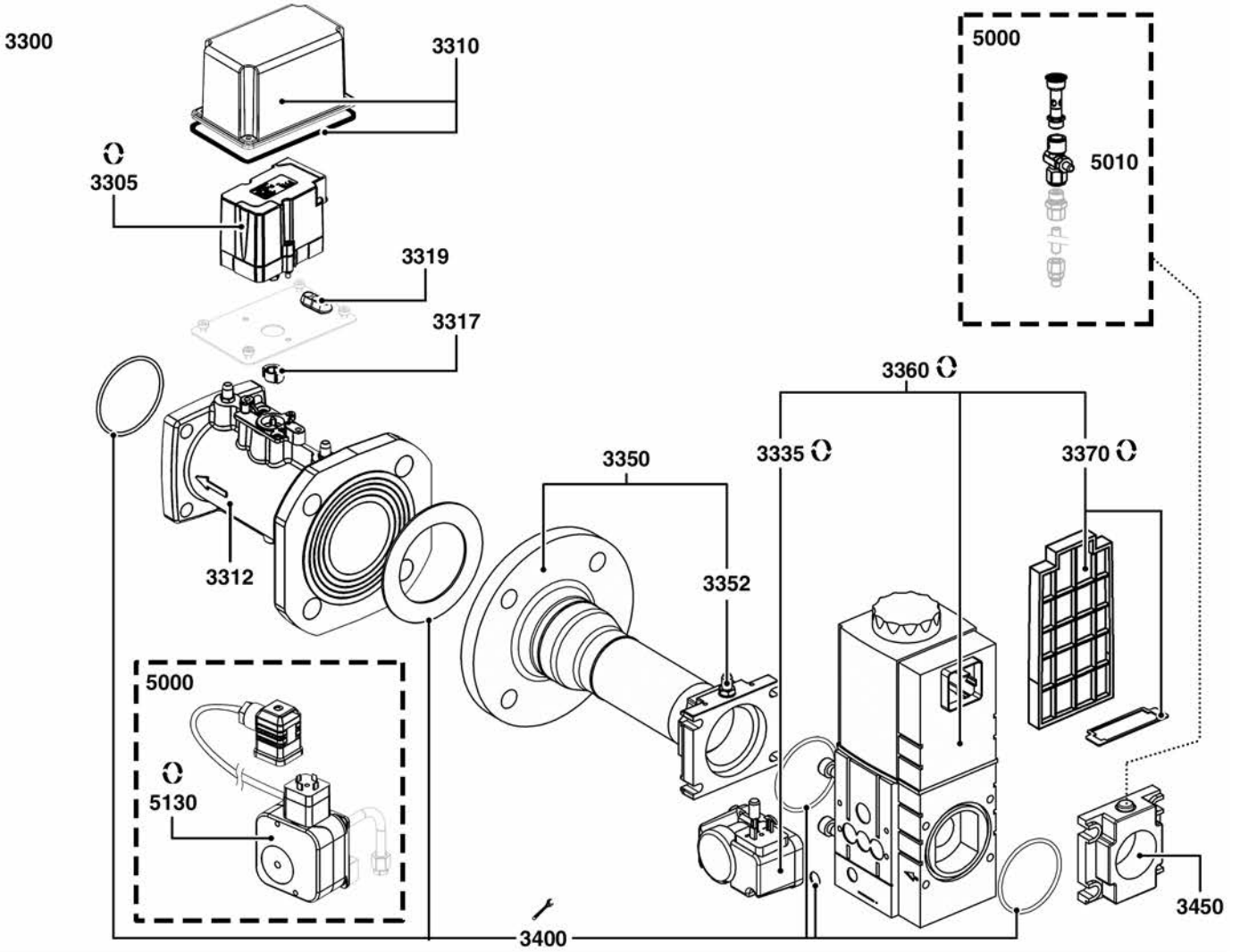
Gas burners





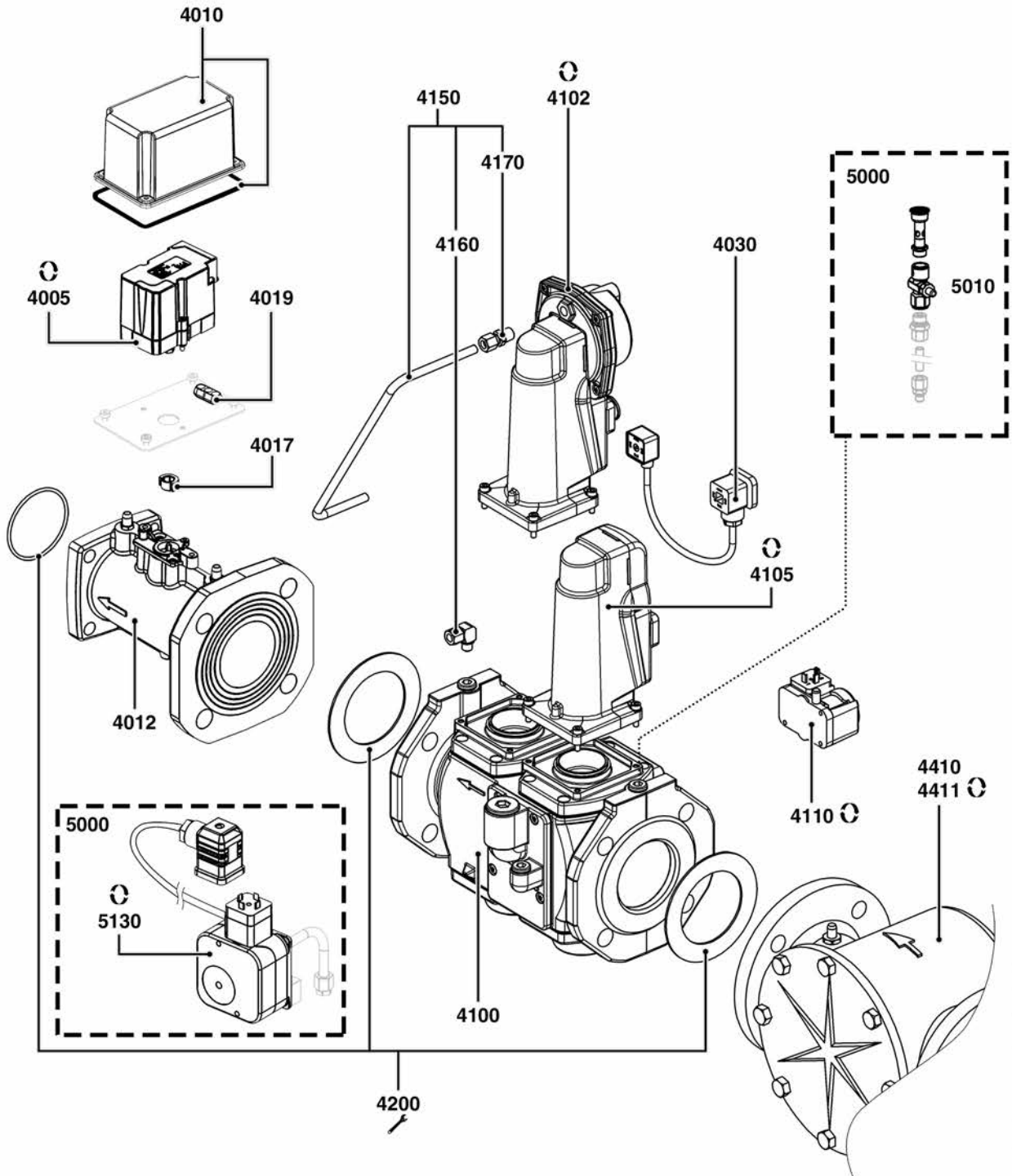












☉⇒	Description	Manf. Pt. N	Type	BB-VG5-90 M /TC BB-VG6-90 M/TC/PED BB-VG6-90 MV /TC BB-VG6-90 MV /TC/PED BB-VG5-1200 M /TC BB-VG5-1200 M/TC/PED BB-VG5-1200 MV /TC CH-GV631 - T1KN CH-GV631 - T2KL GT-G415 - 3/4-RP1 1/4 /TC GT-U421-1/2-RP2 /TC GT-U422-65-DN65 /TC GT-S42-65-DN65 /TC																	
				1	2	3	4	5	6	7	8	9	10	11	12	13	14	15	16	17	18
<b>4000</b>	<b>GAS TRAIN</b>																				
4005	ACTUATOR STE 4,5 BO37/6 R	65300980																			•
4010	ACTUATOR COVER	65312327																			•
4012	GAS THROTTLE DN65	65301268																			•
4017	ROTATION STOP F. SHAFT STE4.5 0.8NM	65301267																			•
4019	GROMMET DIM.34X15/12 D.6,2	65312458																			•
4030	CONNECTING CABLE SKP	13020958																			•
4100	GAS VALVE VGD40 065 DN65	65323661																			•
4102	GAS ACTUATOR SKP25.003E2 W.O.END SWITCH	65107100																			•
4105	GAS SERVOM. SKP15.000E2 W/O LIMIT SW.	13020951																			•
4110	GAS PRESS. SWITCH GW 150 A5 30-150MB DIN	13010078																			•
4150	GAS PRESSURE TUBE WITH UNION	65301068																			•
4160	ANGLED UNION	13023188																			•
4170	STRAIGHT UNION	13009721																			•
4200	GASKET SET MBC1900 DN	65301066																			•
4410	EXTERNAL GAS FILTER DN65	13009703																			•
4411	GAS FILTERING ELEMENT DN65 WITH GASKET	13009704																			•
<b>5000</b>	<b>ACCESSORY</b>																				
5010	TRIAL BURNER WITH PUSH-BUTTON PB2	65311362																			•
5130	MAX. GAS PRES. SWITCH UB50 A2+CABLE L600	65326220	PED																		•

CB-VG5M(V)/TC (/PED)

Gas burners

		DE NL	FR ES	IT	X
1005	13009640	DICHTUNG LUFTKASTEN DICHTING LUCHTKAST	JOINT BOITE A AIR JUNTA CAJA DE AIRE	GUARNIZIONE SCATOLA DELL'ARIA	1
1006	65326224	ANSAUGTRICHTER LUCHTGELEIDER	GUIDE AIR GUIA DE AIRE	GUIDA ARIA	1
1010	13009642	ABDECKUNG LUFTKASTEN DEKSEL LUCHTKAST	COUVERCLE BOITE A AIR TAPA CAJA DE AIRE	COPERCHIO SCATOLA DELL'ARIA	1
1011	65326223	STELLANTRIEBHAUBE KAP SERVOMOTOR	CAPOT SERVOMOTEUR CUBIERTA SERVOMOTOR	COPERCHIO SERVOMOTORE	1
1020	13009641	ISOLIERUNG LUFTKASTEN ISOLATIE LUCHTKAST	ISOLATION BOITE A AIR AISLAMIENTO CAJA DE AIRE	ISOLAMENTO SCATOLA DELL'ARIA	1
1040	65301001	STELLANTRIEB STE 4,5 Q3.51/6 R 3NM SERVOMOTOR STE 4,5 B037/6	SERVOMOTEUR STE 4,5 Q3.51/6 R 3NM SERVOMOTOR STE 4,5 B037/6	SERVOMOTORE STE 4,5 Q3.51/6 R 3NM	1
1041	65326229	STELLANTRIEB STE 4,5 B0.37/6-L SERVOMOTOR STE 4,5 B0.37/6-L	SERVOMOTEUR STE 4,5 B0.37/6-L SERVOMOTOR STE 4,5 B0.37/6-L	SERVOMOTORE STE 4,5 B0.37/6-L	1
1050	13009643	LUFTKLAPPE COMPLETE LUCHTKLEP	VOLET D'AIR EQUIPE VÁLVULA DE AIRE EQUIPADA	SERRANDA DELL'ARIA EQUIPAGGIATA	1
1051	65326225	KOMPL. LUFTKLAPPE COMPLETE LUCHTKLEP	VOLET D'AIR EQUIPE VÁLVULA DE AIRE EQUIPADA	SERRANDA DELL'ARIA EQUIPAGGIATA	1
1060	13010005	FEDER LUFTKLAPPE VEER LUCHTKLEP	RESSORT VOLET AIR MUELLE DE VÁLVULA DE AIRE	MOLLA SERRANDA DELL'ARIA	1
1070	65301072	KUPPLUNG LUFTKLAPPE/STE 4,5 Q3 EQ.L284 KOPPELING LUCHTKLEP/STE 4,5 Q3 EQ.L284	ACCOUPLLEMENT VOLET AIR/STE4,5 Q3 EQ.L284 ACOPLAMIENTO AIR FLAP/STE 4,5 Q3 EQ.L284	GIUNTO SERR.ARIA/STE 4,5 Q3 EQ.L284	1
1090	13016845	KABELDURCHFUEHRUNG/GEHAEUSE DRAADDOORVOER/BRANDERHUIS	PASSE FIL/CARTER PASACABLES/CÁRTER	PASSAFILO/ CARTER	1
1100	65301016	BRENNERHAUBE VECTRON5 U. V6 KPL. COMPLETE KAP VECTRON5 EN V6	CAPOT VECTRON5 ET V6+VIS CUBIERTA VECTRON5 Y V6 EQUIPADA	COFANO V5 E V6 EQUIPAGGIATO	1
1101	65300519	FLACHKOPFSCHRAUBE M5X15 PLATKOPFSCHROEF M5X15	VIS A TETE PLATE M5X15 TORNILLO DE CABEZA PLANA M5X15	VITE A TESTA PIANA M5X15	1
1102	13009772	DICHTBAND / HAUBE DICHTINGSSTRIP / BRANDERKAP	BANDE D'ETANCHEITE / CAPOT BANDA ESTANQUEIDAD / CUBIERTA	NASTRO SIGILLANTE/ COPERTURA	1
1110	13009648	KABELDURCHFUEHRUNG DRAADGELEIDER	PASSE FIL PASACABLES	PASSA FILO	1
1120	13020327	SCHAUGLAS CONTROLELAMPJE	VOYANT TESTIGO	SPIA	1
1150	65301017	ANSAUGLUFTFUEHRUNG LUCHTKRINGLOOP	RECYCLAGE AIR RECICLAJE DE AIRE	CONVOGLIATORE ARIA	1
1160	13015497	SCHLAUCH D.4/7 LG. 500 MM SLANG D.4/7 LG. 500 MM	TUYAU D.4/7 LG. 500 MM MANGUERA D.4/7 LG. 500 MM	TUBO D.4/7 LG. 500 MM	1
1170	13009645	LUFTUMWÄLZUNG (SCHWARZ) TERUGWINNING LUCHT (ZWART)	RECYCLAGE AIR (NOIR) RECICLADO AIRE (NEGRO)	RICIRCOLO DELL'ARIA (NERO)	1
	13009646	LUFTUMWÄLZUNG (WEISS) TERUGWINNING LUCHT (WIT)	RECYCLAGE AIR (BLANC) RECICLADO AIRE (BLANCO)	RICIRCOLO DELL'ARIA (BIANCO)	1
1180	13009651	DIFFERENZIALDRUCKMESSER (WEISS) AANSLUITING DRUKVERSCHIL (WIT)	PRISE DE PRESS. DIFFERENTIELLE (BLANC) TOMA PRES. DIFERENCIAL (BLANCO)	PRESA PRESSIONE DIFFERENZIALE (BIANCO)	1
1190	13009649	VENTILATORRAD D240X82 d19 VENTILATORRAD D240X82 d19	TURBINE D240X82 d19 TURBINA D240X82 d19	VENTOLA D240X82 d19	1
1200	13020723	HALTER LUFTDRUCKWAECHTER D32 STEUN MANOSTAAT HUBA D32	SUPPORT MANOSTAT AIR D32 SOPORTE DEL MANOSTATO DE AIRE D32	SUPPORTO PRESSOSTATO DELL'ARIA D32	1
1210	65300021	LUFTDRUCKWACHTER 604.92 1-10MB LUCHTDRIJKSCHAKELAAR 604.92 1-10MB	MANOSTAT AIR 604.92 1-10MB PRESOSTATO AIRE 604.92 1-10MB	PRESSOSTATO ARIA 604.92 1-10MB	1
	65300040	LUFTDRUCKWACHTER 604.94 5-20MB LUCHTDRIJKSCHAKELAAR 604.94 5-20MB	MANOSTAT AIR 604.94 5-20MB PRESOSTATO AIRE 604.94 5-20MB	PRESSOSTATO ARIA 604.94 5-20MB	1
1220	13009654	MOTOR 1,5KW 230/400V D19+STECKER MOTOR 1,5KW 230/400V D19 + STEKKER	MOTEUR 1,5KW 230/400V D19+PRISE MOTOR 1,5KW 230/400V D19+TOMA	MOTORE 1,5KW 230/400V D19+PRESA	1
1510	13009663	ZUENDTRAFO EBI 2X7,5 230V ONTSTEKINGSTRAFO EBI 2X7,5 230V	ALLUMEUR EBI 2X7,5 230V ENCENDEDOR EBI 2X7,5 230V	TRASFORMATORE ACCENSIONE EBI 2X7,5 230V	1
1520	13016457	SICHERUNGHALTER+SICHERUNG 6.3A ZEKERINGHOUDER+ZEKERING 6,3A	PORTE FUSIBLE+FUSIBLE 6.3A PORTA FUSIBLE+FUSIBLE 6.3A	PORTAFUSIBILE + FUSIBILE 6.3A	1
1525	13016028	FEINSICHERUNG 5X20 6,3 A (TRAEGE) ZEKERING 5X20 6.3A	FUSIBLE 5X20 6.3A (CALIBRE) FUSIBLE 5X20 6.3A	FUSIBILE 5X20 6.3A	1
1530	13010007	SCHALTER EIN/AUS SCHAKELAAR ON/OFF	INTERRUPTEUR MARCHE/ARRET INTERRUPTOR	INTERRUTTORE ON/OFF	1
1540	13014009	BETRIEBSSCHALTER SCHAKELAAR - BEDRIJF	INTERRUPTEUR - FONCTIONNEMENT INTERRUPTOR	INTERRUTTORE - FUNZIONAMENTO	1
1550	65300975	ANZEIGE FUR FEUERUNGSAUTOMAT BT3XX DISPLAY VOOR BRANDERAUTOMAAT BT3XX	AFFICHEUR POUR COFFRET BT3XX PANTALLA PARA PROGRAMADOR BT3XX	DISPLAY PER APPARECCHIATURA BT3XX	1
1560	65300992	BEDIENFELD KUNSTSTOFF PLASTIC BEDIENINGSPANEEL	PUPITRE DE COMMANDE PLASTIQUE PUPITRE DE MANDO PLÁSTICO	QUADRO DI COMANDO PLASTICO	1
1570	65300993	KABELDURCHFUEHRUNG D54/D47/D36 DRAADDOORVOER D54/D47/D36	PASSE FIL D54/D47/D36 PASACABLE D54/D47/D36	PASSA FILO D54/D47/D36	1
1580	13009661	VERSCHLUSS / BEDIENFELD AFSLUITER / BEDIENINGSPANEEL	OBTURATEUR / PUPITRE OBTURADOR / TABLERO	OTTURATORE / QUADRO	1

		DE	FR	IT	
		NL	ES		
1600	65301060	KABEL+STECKER/GASDRUCKWAECHTER KABEL+STECKER/GAS DRUKBEWAKER	CABLE+PRISE/MANOSTAT GAZ CABLE+TOMA/MANOSTATO GAS	CAVO+PRESA/PRESSOSTATO GAS	1
1610	65301061	KABEL+STECKER/GASVENTIL KABEL+STECKER/GASKLEP	CABLE+PRISE/VANNE GAZ CABLE+TOMA/VÁLVULA GAS	CAVO+PRESA/VALVOLA GAS	1
1620	65301062	KABEL M. STECKER F. ZUENDTRAF0 KABEL+STECKER/ONTSTEKER	CABLE+PRISE/ALLUMEUR CABLE+TOMA/ENCENDEDOR	CAVO+PRESA/ACCENDITORE	1
1630	65300970	IONISATIONSKABEL KABEL IONISATIE	CABLE D'IONISATION CABLE IONIZACION	CAVO IONIZZAZIONE	1
1645	65301111	KABEL M. STECKER F. STELLANTRIEB GAS BRANDERAUTOMAAT LCG 911 BT320	CABLE+PRISE SERVOMOTEUR GAZ CABLE+TOMA/ SERVOMOTOR GAS	CAVO+PRESA/ SERVOMOTORE GAS	1
1650	65300046	KABEL M. STECKER F. LUFDRUCKWAECHTER KABEL+STECKER/LUCHTDRUKBEWAKER	CABLE+PRISE/MANOSTAT AIR CABLE+TOMA/MANOSTATO AIRE	CAVO+PRESA/PRESSOSTATO ARIA	1
1660	65301000	KABEL L560+STECKER 4P/MOTOR KABEL L560+STECKER 4P/MOTOR	CABLE L560+PRISE 4P/MOTEUR CABLE L560+TOMA 4P/MOTOR	CAVO LUNGH. 560MM + PRESA 4 POLI/MOTORE	1
1700	65300964	FEUERUNGSAUTOMAT LCG 911 BT320 BRANDERAUTOMAAT LCG 911 BT320	COFFRET LCG 911 BT320 PROGRAMADOR LCG 911 BT320	APPARECCHIATURA LCG 911 BT320	1
	65326178	FEUERUNGSAUTOMAT LCG 921.00 BT330 BRANDERAUTOMAAT LCG 921.00 BT330	COFFRET LCG 921.00 BT330 PROGRAMADOR LCG 921.00 BT330	APPARECCHIATURA LCG 921.00 BT330	1
	65326450	FEUERUNGSAUTOMAT LCG911.02 BRANDERAUTOMAAT LCG911.02	COFFRET LCG911.02 PROGRAMADOR LCG911.02	APPARECCHIATURA LCG911.02	1
	65326451	FEUERUNGSAUTOMAT LCG921.02 BRANDERAUTOMAAT LCG921.02	COFFRET LCG921.02 PROGRAMADOR LCG921.02	APPARECCHIATURA LCG921.02	1
1800	13009778	SCHALTSCHÜTZ SCHAKELAAR	CONTACTEUR CONTACTOR	CONTATTORE	1
1810	13020693	UEBERSTROMRELAIS/SCHUETZ THERMISCH RELAIS	RELAIS THERMIQUE RELÉ TÉRMICO	RELE TERMICO	1
2100	65301005	STERNGASKOPF KPL. MONTIERT T1/KN GASLIJN COMPLEET T1/KN	LIGNE GAZ EQUIPEE T1/KN LÍNEA DE GAS EQUIPADA T1/KN	LINEA GAS COMPLETA T1/KN	1
	65301006	STERNGASKOPF KPL. MONTIERT T2/KL GASLIJN COMPLEET T2/KL	LIGNE GAZ EQUIPEE T2/KL LÍNEA DE GAS EQUIPADA T2/KL	LINEA GAS COMPLETA T2/KL	1
	65301007	STERNGASKOPF KPL. MONTIERT T3/KM GASLIJN COMPLEET T3/KM	LIGNE GAZ EQUIPEE T3/KM LÍNEA DE GAS EQUIPADA T3/KM	LINEA GAS COMPLETA T3/KM	1
2110	65301008	STAUSCHEIBE D125/40 9SL R 4DRIL. STUWPLAAT D125/40 9SL R 4DRIL.	DEFLECTEUR D125/40 9SL R 4DRIL. DEFLECTOR D125/40 9SL R 4DRIL.	DIFFUSORE D125/40 9SL R 4DRIL.	1
2111	65301270	STAUSCHEIBENHALTER STUWPLAAT STEUN	SUPPORT DEFLECTEUR SOPORTE DEFLECTOR	SUPPORTO DIFFUSORE	1
2112	65301009	GASHUELSEN-SET AFSLUITER/VERSPREIDEREENHEID	ENSEMBLE OBTURATEURS GAZ CONJUNTO OBTURADOR+DIFUSOR DE GAS	GRUPPO OTTURATORI GAS	1
2115	65301269	GASDUESE (KURZ)+HUELSE GAS VERSPREIDER (KURZ)+AFSLUITER	DIFFUSEUR GAZ (COURT)+OBTURATEUR CONJUNTO DIFUSOR	DIFFUSORE GAS (BREVE)+OTTURATORE	1
2116	65301144	GASDUESE (LANG)+HUELSEN GAS VERSPREIDERS (LANG)+AFSLUITERS	DIFFUSEUR GAZ (LONG)+OBTURATEURS DIFUSORES DE GAS	DIFFUSORE GAS (LUNGHO)+OTTURATORI	1
2120	13009726	ZUENDELEKTROD.27X55 d6,4D2X23 45° +SCHR. ELEKTRODENBLOK 27X55 d6,4D2X23 45°+SCHR.	BLOC-ELECTRODES 27X55 d6,4D2X23 45° +VIS BLOQ.ELECTRO.27X55 d6,4D2X23 45°+TORNIL.	BLOC.ELETTRODI 27X55 d6,4D2X23 45° +VITE	1
2130	13010049	ANSATZSCHRAUBE M4/ELEKTRODENBLOK KRAAGSCHROEF M4/ELEKTRODEBLOK	VIS EPAULEE M4/BLOC-ELECTRODES TORN.ALLEN M4/BLOQUE-ELECTRODOS	VITE CON SPALLAMENTO M4/BLOCCO ELETTRODI	1
2131	13009725	FLANSCH 20X11X2,6 FIX. ZUENDELEKTRODE FLENS 20X11X2,6 FIX. ONTSTEKINGSPEN	BRIDE 20X11X2,6 FIX. ELECTRODE BRIDA 20X11X2,6 FIX. ELECTRODO	FLANGIA 20X11X2,6 FIX. ELETTRODO	1
2140	13009622	ELEKTRODENHALTER STEUN ELEKTRODEN	SUPPORT ELECTRODES SOPORTE ELECTRODOS	SUPPORTO ELETTRODI	1
2150	13018547	IONISATIONSSONDE D8X120 d6,4 D4X80 45° IONISATIEPEN D8X120 d6,4 D4X80 45°	SONDE IONISATION D8X120 d6,4 D4X80 45° SONDA IONIZACION D8X120 d6,4 D4X80 45°	SONDA RIVELAZIONE D8X120 d6,4 D4X80 45°	1
2160	13009635	REGULIERSTANGE LG.344 INTELSTIFT LG.344	TIGE DE REGLAGE LG.344 VARILLA AJUSTE LG.344	ASTINA DI REGOLAZIONE LUNG.344	1
	13009636	REGULIERSTANGE LG.564 INTELSTIFT LG.564	TIGE DE REGLAGE LG.564 VARILLA AJUSTE LG.564	ASTINA DI REGOLAZIONE LUNG.564	1
	13009637	REGULIERSTANGE LG.454 INTELSTIFT LG.454	TIGE DE REGLAGE LG.454 VARILLA AJUSTE LG.454	ASTINA DI REGOLAZIONE LUNG.454	1
2170	65301011	IONISATIONSKABEL D.4-D.6,35 LG.850 SONDEKABEL D.4-D.6,35 LG.850	CABLE SONDE D.4-D.6,35 LG.850 CABLE DE LA SONDA D.4-D.6,35 LG.850	CAVO SONDA D.4-D.6,35 LG.850	1
	65301012	IONISATIONSKABEL D.4-D.6,35 LG.1050 SONDEKABEL D.4-D.6,35 LG.1050	CABLE SONDE D.4-D.6,35 LG.1050 CABLE DE LA SONDA D.4-D.6,35 LG.1050	CAVO SONDA D.4-D.6,35 LG.1050	1
2180	13009624	KIT ZÜNDKABEL LG.1050MM SET ONTSTEKINGSKABELS LG.1050MM	ENSEMBLE CABLES D'ALLUMAGE LG.1050MM CONJUNTO CABLES ENCENDIDO LG.1050MM	GRUPPO CAVI DI ACCENSIONE LUNG.1050MM	1
	13010059	ZUENDKABEL L850 ONTSTEKINGSKABEL L850	CABLE ALLUMAGE L850 CABLE DE ENCENDIDO L850	CAVO ACCENSIONE L850	1
2185	13009630	GASDUESE GAS NOZZLE	DIFFUSEUR GAZ DIFUSOR GAS	INIETTORE GAS	1
2188	13009632	GASROHR LG.173 ELLEBOOG GAS LG.173	COUDE GAZ LG.173 CODO GAS LG.173	GOMITO GAS LG.173	1
	13009633	GASROHR LG.393 ELLEBOOG GAS LG.393	COUDE GAZ LG.393 CODO GAS LG.393	GOMITO GAS LG.393	1

					
		DE NL	FR ES	IT	
	13009634	GASROHR LG.283 ELLEBOOG GAS LG.283	COUDE GAZ LG.283 CODO GAS LG.283	GOMITO GAS LG.283	1
2190	13009631	O-RING D.55X4 O-RING D.55X4	O'RING D.55X4 JUNTA TÓRICA D.55X4	O'RING D.55X4	1
2195	13009638	VERLÄNGERUNG REGULIERSTANGE VERLENGSTUK INSTELSTIFT	RALLONGE TIGE DE REGLAGE ALARGUE VARILLA AJUSTE	PROLUNGA ASTINA DI REGOLAZIONE	1
2200	65301013	FLAMMENROHR D170/141/125 L305 POS.26° BRANDERBUIS D170/141/125 L305 POS.26°	TUBE DE FLAMME D170/141/125 L305 POS.26° TUBO DE LLAMA D170/141/125 L305 POS.26°	BOCCAGLIO D170/141/125 L305 POS.26°	1
	65301014	FLAMMENROHR D170/141/125 L525 POS.26° BRANDERBUIS D170/141/125 L525 POS.26°	TUBE DE FLAMME D170/141/125 L525 POS.26° TUBO DE LLAMA D170/141/125 L525 POS.26°	BOCCAGLIO D170/141/125 L525 POS.26°	1
	65301015	FLAMMENROHR D170/141/125 L415 POS.26° BRANDERBUIS D170/141/125 L415 POS.26°	TUBE DE FLAMME D170/141/125 L415 POS.26° TUBO DE LLAMA D170/141/125 L415 POS.26°	BOCCAGLIO D170/141/125 L415 POS.26°	1
2210	13007804	SCHRAUBE M6 (LINKSGEW.)BEF. BRENNERROHR M6-BEV.SCHROEF (NIET LINKS) BRANDERPIJP	VIS M6 (PAS GAUCHE)FIX. TUBE BRULEUR TORN. M6 (R.IZQ.)FIJ. TUBO QUEMADOR	VITE M6 (PASSO SX) FISS. TUBO BRUCIATORE	1
2300	13009619	DICHTUNG/KESSELTÜR 228X220X10 DICHTING KLINGERIT 228X220X10	JOINT/FAÇADE CHAUDIERE 228X220X10 JUNTA/FRENTE CALDERA 228X220X10	GUARN./LATO FRONTALE CALDAIA 228X220X10	1
2330	13023365	DRUCKROHR FEUERRAUM D.6/8 LG.195 BUIS KAMERDRUK D.6/8 LG.195	TUBE PRESSION FOYER D.6/8 LG.195 TUBO DE PRESIÓN DEL HOGAR LG.195	TUBO PRESSIONE CAMERA D.6/8 LG.195	1
	13023366	DRUCKROHR FEUERRAUM D.6/8 LG.270 BUIS KAMERDRUK D.6/8 LG.270	TUBE PRESSION FOYER D.6/8 LG.270 TUBO DE PRESIÓN DEL HOGAR D.6/8 LG.270	TUBO PRESSIONE CAMERA D.6/8 LG.270	1
2350	13020198	BEFESTIGUNGSSCHRAUBE+MUTTER/M10X70 BEVESTIGINGSSCHROEF+MOER/M10X70	VIS DE FIXATION+ECROU/M10X70 TORNILLO DE FIJACIÓN+TUERCA/M10X70	VITE DI FISSAGGIO+DADO/M10X70	1
2360	13016814	STEBOLZEN-SET (4 STK.) M10X40 SET TAPEINDEN M10X40	KIT GOUJONS M10X40 KIT PASADORES M10X40	SET PRIGIONIERI M10X40	1
3050	65300978	GASROHR KOMPLETT GASAANSLUITBUIS CPL.	COLLECTEUR CPL. COLECTOR ACPL.	COLLETTORE ACC.	1
3052	13009722	MESSNIPPEL R1/8 DRUKAANSLUITING R1/8	PRISE PRESSION R1/8 TOMA PRESIÓN R1/8	PRESA PRESSIONE R1/8	1
3053	65300980	STELLANTRIEB STE 4,5 BO37/6 R SERVOMOTOR STE 4,5 BO37/6 R	SERVOMOTEUR STE 4,5 BO37/6 R SERVOMOTOR STE 4,5 BO37/6 R	SERVOMOTORE STE 4,5 BO37/6 R	1
3054	13009688	RUECKHOLFEDER 1.2NM VEER 1.2NM	RESSORT DE RAPPEL 1.2NM MUELLE DE RECUPERACIÓN 1.2NM	MOLLA 1.2NM	1
3055	13014901	VERSTAERKUNGSRING ZU STELLANTRIEB BUS SERVOMOTOR	BAGUE SERVOMOTEUR ANILLO DE CIERRE	BOCCOLA SERVOMOTORE	1
3100	13021869	GASVENTIL MBC300 SE S22 RP3/4" GASKLEP MBC300 SE S22 RP3/4"	VANNE GAZ MBC300 SE S22 RP3/4" VALVULA GAS MBC300 SE S22 RP3/4"	VALVOLA GAS MBC300 SE S22 RP3/4"	1
3110	13010078	GASDRUCKWÄCHTER GW 150 A5 30-150MB DIN GASDRUKREGELAAR GW 150 A5 30-150MB DIN	MANOSTAT GAZ GW 150 A5 30-150MB DIN MANOSTATO GAS GW 150 A5 30-150MB DIN	PRESSOSTATO GAS GW 150 A5 30-150MB DIN	1
3120	13022418	SPULE DUN N° 32/P MBC300 SPOEL DUN N° 32/P MBC300	BOBINE DUN N° 32/P MBC300 BOBINA DUN N° 32/P MBC300	BOBINA DUN N° 32/P MBC300	1
3140	13022415	FILTEREINSATZ F. GASVENTIL MBC300 ZEEFFILTER/GASKLEP MBC300	FILTRE TAMIS/VANNE GAZ MBC300 FILTRO DE TAMIZ/VÁLVULA DE GAS MBC300	SET FILTRI/VALVOLA GAS MBC300	1
3200	65300981	DICHTUNGSSET GASARMATUR MBC300/700 PAKKINGSET MBC300/700	KIT JOINTS MBC300/700 KIT DE JUNTAS MBC300/700	KIT GUARNIZIONI MBC300/700	1
3250	13022621	FLANSCH MBC300 RP1 1/4 FLENS MBC300 RP1 1/4	BRIDE MBC300 RP1 1/4 BRIDA MBC300 RP1 1/4	FLANGIA MBC300 RP1 1/4	1
3305	65300980	STELLANTRIEB STE 4,5 BO37/6 R SERVOMOTOR STE 4,5 BO37/6 R	SERVOMOTEUR STE 4,5 BO37/6 R SERVOMOTOR STE 4,5 BO37/6 R	SERVOMOTORE STE 4,5 BO37/6 R	1
3310	65312327	HAUBE F. SCHRITTMOTOR KAP SERVOMOTOR	CAPOT SERVOMOTEUR CUBIERTA SERVOMOTOR	COPERCHIO SERVOMOTORE	1
3312	65301268	GASKLAPPE KPL. DN65 GASKLEP DN65	CLAPET GAZ COMPLET DN65 VALVOLA DEL GAS DN65	VALVOLA DEL GAS DN65	1
3317	65301267	DREH-ANSCHLAG F. WELLE STE4.5 0.8NM AANSLAG ROT. /AS STE 4.5 0,8 NM	BUTEE ARRET ROTAZ./AXE STE4.5 0.8NM TOPE ROTACION/EJE STE4.5 0.8NM	PERNO ARRESTO ROTAZ. ALBERO STE4.5 0.8NM	1
3319	65312458	KABELDURCHFUEHRUNG DIM.34X15/12 D.6,2 DRAADDOORVOER DIM.34X15/12 D.6,2	PASSE-FIL DIM.34X15/12 D.6,2 PASACABLE DIM.34X15/12 D.6,2	PASSA FILO DIM.34X15/12 D.6,2	1
3335	13010078	GASDRUCKWÄCHTER GW 150 A5 30-150MB DIN GASDRUKREGELAAR GW 150 A5 30-150MB DIN	MANOSTAT GAZ GW 150 A5 30-150MB DIN MANOSTATO GAS GW 150 A5 30-150MB DIN	PRESSOSTATO GAS GW 150 A5 30-150MB DIN	1
3350	13009693	GASANSCHLUSSROHR KPL. RP2 GASAANSLUITBUIS CPL. RP2	COLLECTEUR CPL. RP2 COLECTOR CPL. RP2	COLLETTORE ACC. RP2	1
3352	13009722	MESSNIPPEL R1/8 DRUKAANSLUITING R1/8	PRISE PRESSION R1/8 TOMA PRESIÓN R1/8	PRESA PRESSIONE R1/8	1
3360	13022996	GASVENTIL MBC700 SE S82 RP1"1/4 GASKLEP MBC700 SE S82 RP1"1/4	VANNE GAZ MBC700 SE S82 RP1"1/4 VALVULA GAS MBC700 SE S82 RP1"1/4	VALVOLA GAS MBC700 SE S82 RP1"1/4	1
	65300008	GASVENTIL MBC1200 SE S82 RP2" GASKLEP MBC1200 SE S82 RP2"	VANNE GAZ MBC1200 SE S82 RP2" VALVULA GAS MBC1200 SE S82 RP2"	VALVOLA GAS MBC1200 SE S82 RP2"	1
3370	13022416	FILTEREINSATZ F. GASVENTIL MBC700 ZEEFFILTER/GASKLEP MBC700	FILTRE TAMIS/VANNE GAZ MBC700 FILTRO DE TAMIZ/VÁLVULA DE GAS MBC700	SET FILTRI/VALVOLA GAS MBC700	1
	13022417	FILTEREINSATZ F. GASVENTIL MBC1200 ZEEFFILTER/GASKLEP MBC1200	FILTRE TAMIS/VANNE GAZ MBC1200 FILTRO DE TAMIZ/VÁLVULA DE GAS MBC1200	SET FILTRI/VALVOLA GAS MBC1200	1
3400	65301065	O'RING SET MBC700/1200 DN PAKKINGSET MBC700/1200 DN	KIT JOINTS MBC700/1200 DN KIT DE JUNTAS MBC700/1200 DN	KIT GUARNIZIONI MBC700/1200 DN	1

		DE	FR	IT	X
		NL	ES		
3450	13007858	FLANSCH MB415/420 RP1 1/2 FLENS MB415/420 RP1 1/2	BRIDE MB415/420 RP1 1/2 BRIDA MB415/420 RP1 1/2	FLANGIA MB415/420 RP1 1/2	1
3505	65300980	STELLANTRIEB STE 4,5 BO37/6 R SERVOMOTOR STE 4,5 BO37/6 R	SERVOMOTEUR STE 4,5 BO37/6 R SERVOMOTOR STE 4,5 BO37/6 R	SERVOMOTORE STE 4,5 BO37/6 R	1
3510	65312327	HAUBE F. SCHRITTMOTOR KAP SERVOMOTOR	CAPOT SERVOMOTEUR CUBIERTA SERVOMOTOR	COPERCHIO SERVOMOTORE	1
3512	65301268	GASKLAPPE KPL. DN65 GASKLEP DN65	CLAPET GAZ COMPLET DN65 VALVOLA DEL GAS DN65	VALVOLA DEL GAS DN65	1
3517	65301267	DREH-ANSCHLAG F. WELLE STE4.5 0.8NM AANSLAG ROT. /AS STE 4.5 0,8 NM	BUTEE ARRET ROTAT./AXE STE4.5 0.8NM TOPE ROTACION/EJE STE4.5 0.8NM	PERNO ARRESTO ROTAZ. ALBERO STE4.5 0.8NM	1
3519	65312458	KABELDURCHFUEHRUNG DIM.34X15/12 D.6,2 DRAADDOORVOER DIM.34X15/12 D.6,2	PASSE-FIL DIM.34X15/12 D.6,2 PASACABLE DIM.34X15/12 D.6,2	PASSA FILO DIM.34X15/12 D.6,2	1
3600	65301067	GASVENTIL MBC1900 SE DN65 GASKLEP MBC1900 SE DN65	VANNE GAZ MBC1900 SE DN65 VALVULA GAS MBC1900 SE DN65	VALVOLA GAS MBC1900 SE DN65	1
3630	13010078	GASDRUCKWÄCHTER GW 150 A5 30-150MB DIN GASDRUKREGELAAR GW 150 A5 30-150MB DIN	MANOSTAT GAZ GW 150 A5 30-150MB DIN MANOSTATO GAS GW 150 A5 30-150MB DIN	PRESSOSTATO GAS GW 150 A5 30-150MB DIN	1
3700	65301066	O'RING SET MBC1900 DN PAKKINGSET MBC1900 DN	KIT JOINTS MBC1900 DN KIT DE JUNTAS MBC1900 DN	KIT GUARNIZIONI MBC1900 DN	1
3910	13009703	EXTERNER GASFILTER DN65 FILTER GAS EXTERN DN65	FILTRE GAZ EXTERNE DN65 FILTRO GAS EXTERNO DN65	FILTRO GAS ESTERNO DN65	1
3911	13009704	GASFILERELEMENT DN65 MIT DICHTUNG FILTERELEMENT GAS DN65 MET DICHTING	ELEMENT FILTRANT GAZ DN65 AVEC JOINT ELEMENTO FILTRANTE GAS DN65 CON JUNTA	ELEMENTO FILTRANTE GAS DN65 CON GUARNIZ.	1
4005	65300980	STELLANTRIEB STE 4,5 BO37/6 R SERVOMOTOR STE 4,5 BO37/6 R	SERVOMOTEUR STE 4,5 BO37/6 R SERVOMOTOR STE 4,5 BO37/6 R	SERVOMOTORE STE 4,5 BO37/6 R	1
4010	65312327	HAUBE F. SCHRITTMOTOR KAP SERVOMOTOR	CAPOT SERVOMOTEUR CUBIERTA SERVOMOTOR	COPERCHIO SERVOMOTORE	1
4012	65301268	GASKLAPPE KPL. DN65 GASKLEP DN65	CLAPET GAZ COMPLET DN65 VALVOLA DEL GAS DN65	VALVOLA DEL GAS DN65	1
4017	65301267	DREH-ANSCHLAG F. WELLE STE4.5 0.8NM AANSLAG ROT. /AS STE 4.5 0,8 NM	BUTEE ARRET ROTAT./AXE STE4.5 0.8NM TOPE ROTACION/EJE STE4.5 0.8NM	PERNO ARRESTO ROTAZ. ALBERO STE4.5 0.8NM	1
4019	65312458	KABELDURCHFUEHRUNG DIM.34X15/12 D.6,2 DRAADDOORVOER DIM.34X15/12 D.6,2	PASSE-FIL DIM.34X15/12 D.6,2 PASACABLE DIM.34X15/12 D.6,2	PASSA FILO DIM.34X15/12 D.6,2	1
4030	13020958	ANSCHLUSSKABEL SKP VERBINDINGSKABEL SKP	CABLE DE LIAISON SKP CABLE DE CONEXIÓN SKP	CAVO DI COLLEGAMENTO SKP	1
4100	65323661	GASVENTIL VGD40 065 DN65 GASKLEP VGD40 065 DN65	VANNE GAZ VGD40 065 DN65 VALVULA GAS VGD40 065 DN65	VALVOLA GAS VGD40 065 DN65	1
4102	65107100	STELLANTRIEB SKP25.003E2 O. ENDSCHALTER REGLERMOT. GAS SKP25.003E2 Z.EINDSCHALTE	SERVOMOT. GAZ SKP25.003E2 S.FIN COURSE SERVOMOTOR SKP25.003 E2 SIN FIN CARRERA	SERVOMOT. GAS SKP25.003E2 S.FINE CORSA	1
4105	13020951	SERVOMOT. GAS SKP15.000E2 O.ENDSCHALTER SERVOMOT. GAS SKP15.000E2 Z.EINDSCHAK.	SERVOMOT. GAZ SKP15.000E2 S.FIN COURSE SERVOMOT. GAS SKP15.000E2 S.TOPE	SERVOMOT. GAS SKP15.000E2 S.FINECORSO	1
4110	13010078	GASDRUCKWÄCHTER GW 150 A5 30-150MB DIN GASDRUKREGELAAR GW 150 A5 30-150MB DIN	MANOSTAT GAZ GW 150 A5 30-150MB DIN MANOSTATO GAS GW 150 A5 30-150MB DIN	PRESSOSTATO GAS GW 150 A5 30-150MB DIN	1
4150	65301068	DRUCKABNAHMEROHRE M. VERSCHR. GASDRUKBUIS MET AANSLUITING	TUBE DE PRESSION GAZ AVEC RACCORD TUBO PRESIÓN GAS CON RACOR	TUBO DELLA PRESSIONE GAS CON RACCORDO	1
4160	13023188	WINKELVERSCHRAUBUNG GEBOGEN AANSLUITING	RACCORD COUDE RACOR ACODADO	RACCORDO A GOMITO	1
4170	13009721	GERADES ANSCHLUSSSTÜCK VERBINDING RECHT	RACCORD DROIT EMPALME RECTO	RACCORDO DESTRO	1
4200	65301066	O'RING SET MBC1900 DN PAKKINGSET MBC1900 DN	KIT JOINTS MBC1900 DN KIT DE JUNTAS MBC1900 DN	KIT GUARNIZIONI MBC1900 DN	1
4410	13009703	EXTERNER GASFILTER DN65 FILTER GAS EXTERN DN65	FILTRE GAZ EXTERNE DN65 FILTRO GAS EXTERNO DN65	FILTRO GAS ESTERNO DN65	1
4411	13009704	GASFILERELEMENT DN65 MIT DICHTUNG FILTERELEMENT GAS DN65 MET DICHTING	ELEMENT FILTRANT GAZ DN65 AVEC JOINT ELEMENTO FILTRANTE GAS DN65 CON JUNTA	ELEMENTO FILTRANTE GAS DN65 CON GUARNIZ.	1
5005	65326444	DREHZAHNREGLER ABB ACS 1,5 KW FREQUENTIEREGELAAR ABB ACS 1,5 KW	VARIATEUR ABB ACS 1,5 KW VARIADOR ABB ACS 1,5 KW	VARIATORE ABB ACS 1,5 KW	1
5006	65300021	LUFTDRUCKWÄCHTER 604.92 1-10MB LUCHTDRUKSCHAKELAAR 604.92 1-10MB	MANOSTAT AIR 604.92 1-10MB PRESOSTATO AIRE 604.92 1-10MB	PRESSOSTATO ARIA 604.92 1-10MB	1
	65300040	LUFTDRUCKWÄCHTER 604.94 5-20MB LUCHTDRUKSCHAKELAAR 604.94 5-20MB	MANOSTAT AIR 604.94 5-20MB PRESOSTATO AIRE 604.94 5-20MB	PRESSOSTATO ARIA 604.94 5-20MB	1
5007	65326447	MOTOR 1,5KW+DREHSSENSOR/DREHZAHNREGLER MOTOR 1,5KW+ROTAT. /FREQU. REGELAAR	MOTEUR 1,5KW+CAPTEUR ROTAT./VARIATEUR MOTOR 1,5KW+SENSOR INDUCT./VARIADOR	MOTORE 1,5KW+SENSORE ROTA./VARIATORE	1
5010	65311362	PRUEFBR.M.DRUCKKNOPFHahn PB2 PROEFBRANDER MET DRUKKNOP PB2	BRULEUR ESSAI AVEC B. POUSSOIR PB2 QUEMADOR DE PRUEBA CON PULSADOR PB2	BRUCIATORE DI PROVA CON PULSANTE PB2	1
5015	65311790	LCM100 MODUL (LSB-M 667R0500-1) LCM100-MODULE (LSB-M 667R0500-1)	MODULE LCM100 (LSB-M 667R0500-1) MÓDULO LCM100 (LSB-M 667R0500-1)	MODULO LCM100 (LSB-M 667R0500-1)	1
5020	65311918	VSM100 MODUL VMS100-MODULE	MODULE VSM100 MÓDULO VSM100	MODULO VSM100	1
5035	1658418384	INDUKT. NÄHERUNGSSCHALTER NAMUR SENSOR NAMUR	CAPTEUR NAMUR SENSOR NAMUR	SENSORE NAMUR	1
5130	65326220	MAX. GASDRUCKWÄCHTER UB50 A2+KABEL L600 GASDRUKSCHAKELAAR MAX.UB50 A2+KABEL L600	PRESSOSTAT GAZ MAX. UB50 A2+CABLE L600 PRESOSTATO GAS MAX.UB50 A2+CABLE L600	PRESSOSTATO GAS MASS.UB50 A2+CAVO L600	1





☞	XXXXXXXX	RU	PT	PL	X
		TR	HR		
1005	13009640	УПЛОТНЕНИЕ ВОЗДУХОЗАБОРНИКА HAVA KUTUSU CONTASI	JUNTA CAIXA DE AR PRIKLJUČAK KOMORE ZA ZRAK	USZCZELKA SKRZYNKI POWIETRZA	1
1006	65326224	ВОЗДУШНЫЙ КОЖУХ HAVA KILAVUZU	GUIA AR ZRAKA VODILJA KOMAD	PRZEWODNIK POWIETRZA	1
1010	13009642	КРЫШКА ВОЗДУХОЗАБОРНИКА HAVA KUTUSU KAPAĞI	TAMPA REGISTRO DE AR POKLOPAC KOMORE ZA ZRAK	POKRYWA SKRZYNKI POWIETRZA	1
1011	65326223	ЧЕХОЛ СЕРВОДВИГАТЕЛЬ SERVO MOTOR KAPAĞI	COBERTURA DO SERVOMOTOR POKLOPAC POGON	POKRYWA SERWOMOTOR	1
1020	13009641	ИЗОЛЯЦИЯ ВОЗДУХОЗАБОРНИКА HAVA KUTUSU YALITIMI	ISOLAMENTO CAIXA DE ENTRADA DE AR IZOLACIJA KOMORE ZA ZRAK	USZCZELKA SKRZYNKI POWIETRZA	1
1040	65301001	СЕРВОДВИГАТЕЛЬ STE 4,5 Q3.51/6 3NM R SERVOMOTOR STE 4,5 VO37/6	ATUADOR STE 4,5 Q3.51/6 R 3NM POKRETAČ STE 4,5 Q3.51/6 R 3NM	SERWOMOTOR STE 4,5 Q3.51/6 R 3NM	1
1041	65326229	СЕРВОДВИГАТЕЛЬ STE 4,5 B0.37/6-L SERVOMOTOR STE 4,5 B0.37/6-L	SERVOMOTOR STE 4,5 B0.37/6-L POKRETAČ STE 4,5 B0.37/6-L	SERWOMOTOR STE 4,5 B0.37/6-L	1
1050	13009643	ВОЗДУШНАЯ ЗАСЛОНКА В СБОРЕ DONANIMLI HAVA KLAPESI	ALETA DE AR COMPLETA OPREMLJENO REŠETKOM ZA VENTILACIJU	PRZEPUSTNICA POWIETRZA Z OSPRZĘTEM	1
1051	65326225	ВОЗДУШНАЯ ЗАСЛОНКА В СБОРЕ DONANIMLI HAVA KLAPESI	FLAP DE AR EQUIP. ZAKLOPKA ZRAKA KOMPLETAN	PRZEPUSTNICA POWIETRZA Z OSPRZĘTEM	1
1060	13010005	ПРУЖИНА ВОЗДУШНОЙ ЗАСЛОНКИ HAVA KLAPESI YAYI	MOLA ALETA OSCILANTE DE AR OPRUGA REŠETKE ZA VENTILACIJU	SPRĘŻYNA PRZEPUSTNICY POWIETRZA	1
1070	65301072	СЦЕПЛЕНИЕ AIR FLAP/STE 4,5 Q3 EQ.L284 KAPLIN AIR FLAP/STE 4,5 Q3 EQ.L284	ACOPLAMENTO ALETA AR/STE 4,5 Q3 EQ.L284 SPOJKA REŠETKE ZA ZRAK/STE4,5 Q3 EQ.L284	ŁĄCZNIK AIR FLAP/STE 4,5 Q3 EQ.L284	1
1090	13016845	МУФТА ПРОПУСКА ПРОВОДА/КАРТЕР KABLO KANALI/KARTER	PASSA-CABOS/CAIXA VODILICA / KARTER	PRZELOTKA PRZEWODU/OBUDOWA	1
1100	65301016	ЧЕХОЛ VECTRON5+ V6 +ВИНТ КРЕПЛЕНИЯ DONANIMLI MUHAFAZA KAPAĞI VECTRON5 / V6	EXTRATOR VECTRON5 E V6+PARAFUSO FIXAÇÃO POKLOPAC VECTRON5 I V6+VIJAK	POKRYWA VECTRON5 I V6 Z OSPRZĘTEM	1
1101	65300519	ВИНТ С ПЛОСКОЙ ГОЛОВКОЙ M5X15 DÜZ BAŞLI VIDA M5X15	PARAFUSO CABEÇA PLANA M5X15 VIJAK S PLOSNATOM GLAVOM M5x15	ŚRUBA Z ŁBEM NITOWYM PŁASKIM M5X15	1
1102	13009772	УПЛОТНИТЕЛЬНАЯ ЛЕНТА/КОЖУХ YALITIM BANDI / GÖVDE KAPLAMA	BANDA DE VEDAÇÃO EXAUSTOR TRAKA ZA BRTVLJENJE POKLOPCA	TAŚMA USZCZELNIAJĄCA/POKRYWA	1
1110	13009648	ПРОХОДНАЯ ВТУЛКА ДЛЯ ПРОВОДА KABLO GEÇİRİCİ	PASSA-CABOS VODILICA	PRZELOT KABLI	1
1120	13020327	СИГНАЛЬНАЯ ЛАМПА İKAZ LAMBASI	LUZ INDICADORA INDIKATOR	WZIERNIK	1
1150	65301017	РЕЦИРКУЛЯТОР ВОЗДУХА HAVA GERİ DOENÜŞÜMÜ	RECICLAGEM DE AR RECİKLAŽA ZRAKA	RECYRKULACJA POWIETRZA	1
1160	13015497	ТРУБА Д. 4/7 LG. 500 MM BORU D.4/7 LG. 500 MM	MANGUEIRA D.4/7 C. 500 MM CIJEV PROMJER 4/7 DULJINA 500 MM	PRZEWÓD D.4/7 LG. 500 MM	1
1170	13009645	УСТРОЙСТВО РЕЦИРКУЛЯЦИИ ВОЗДУХА(ЧЕРНОЕ) HAVA GERİ DÖNÜŞÜMÜ (SİYAH)	RECICLAGEM DE AR (PRETO) RECİKLAŽA ZRAKA (CRNA)	ODZYSKIWANIE POWIETRZA (CZARNY)	1
	13009646	УСТРОЙСТВО РЕЦИРКУЛЯЦИИ ВОЗДУХА(БЕЛОЕ) HAVA GERİ DÖNÜŞÜMÜ (BEYAZ)	RECICLAGEM DE AR (BRANCO) RECİKLAŽA ZRAKA (BIJELA)	ODZYSKIWANIE POWIETRZA (BIAŁY)	1
1180	13009651	ОТБОР ВОЗД. ДАВЛЕНИЯ, ПЕРЕПАД (БЕЛЫЙ) DİFERANSİYEL BASINÇ PRİZİ (BEYAZ)	TORNEIRA DE PRESSÃO DIFERENCIAL (BRANCA) TLAČNA SLAVINA DIFERENC. PRITIS.(BIJELO)	GNIAZDO CIŚNIENIA RÓŻNICOWEGO (BIAŁE)	1
1190	13009649	РАБОЧЕЕ КОЛЕСО D240X82 d19 TÜRBİN D240X82 d19	TURBINA D240X82 d19 TURBINA D240X82 d19	WIMIK D240X82 d19	1
1200	13020723	КРОНШТЕЙН ПНЕВМОРЕЛЕ D32 HAVA BASINÇ ŞALTERİ MESNEDİ D32	BASE MANÓSTATO AR D32 DRŽAČ MANOSTATA ZA ZRAK D32	WSPORNIK CZUJNIKA CIŚNI. POWIET. D32	1
1210	65300021	РЕЛЕ ДАВ. ВОЗДУХА 604.92 1-10MB HAVA BASINÇ ŞALT. 604.92 1-10MB	MANÓSTATO DE AR 604.92 1-10MB MANOSTAT ZA ZRAK 604.92 1-10MB	CZUJNIK CIŚ. POW. 604.92 1-10MB	1
	65300040	РЕЛЕ ДАВ. ВОЗДУХА 604.94 5-20MB HAVA BASINÇ ŞALT. 604.94 5-20MB	MANÓSTATO DE AR 604.94 5-20MB MANOSTAT ZA ZRAK 604.94 5-20MB	CZUJNIK CIŚ. POW. 604.94 5-20MB	1
1220	13009654	ДВИГАТЕЛЬ 1,5 кВт 230/400 В D19 + РАЗЪЕМ 1,5KW 230/400V D19 MOTOR +PRİZ	MOTOR 1,5KW 230/400V D19+PLUGUE MOTOR 1,5KW 230/400V D19+SLAVINA	SILNIK 1,5 KW 230/400 V D19+GNIAZDO	1
1510	13009663	ТРАНСФО РОЗЖИГА ЕВІ 2Х7,5 230V ATEŞLEME TRAFÖ. EBI 2X7,5 230V	TRANSFO IGNIÇÃO EBI 2X7,5 230V UPALJAČ EBI 2X7,5 230V	TRANSFO ZAPŁONOWY EBI 2X7,5 230V	1
1520	13016457	ДЕРЖАТЕЛЬ ПРЕДОХР-ЛЯ + ПРЕДОХР-ЛЬ 6,3 А SİGORTA TAŞIYICI + 6.3A SİGORTA	PORTA-FUSÍVEL+FUSÍVEL 6,3A PATRONA OSIGURAČA S OSIGURACEM 6,3A	OPRAWA BEZPIECZNIKOWA +BEZPIECZNIK 6,3 A	1
1525	13016028	ПРЕДОХРАНИТЕЛЬ 5X20 6.3A SIGORTA 5X20 6.3A	FUSÍVEL 5X20 6,3A OSIGURAČ 5X20 6.3A (JAČINA)	BEZPIECZNIKA 5X20 6.3A	1
1530	13010007	ПЕРЕКЛЮЧАТЕЛЬ ŞALTER	INTERRUPTOR LIGAR/DESLIGAR SKLOPKA UKLJ./ISKLJ.	PRZEŁĄCZNIK	1
1540	13014009	ПЕРЕКЛЮЧАТЕЛЬ ŞALTER	INTERRUPTOR - FUNCIONAMENTO PREKIDAČ - RAD	PRZEŁĄCZNIK	1
1550	65300975	ДИСПЛЕЙ FOR БЛОК УПРАВЛЕНИЯ ВТ3ХХ EKRAN KUTU BT3XX	VISOR UNIDADE DE CONTROLE BT3XX ZASLON NA ZAŠTITNOM ORMARIČU BT3XX	WYŚWIETLACZ MODUŁ BT3XX	1
1560	65300992	ПУЛЬТ УПРАВЛЕНИЯ ПЛАСТИКОВЫЙ İŞLETİM MASASI PLASTİK	PLACA DE CONTROLE PLÁSTICA PLASTIČNA UPRAVLJAČKA PLOČA	PLASTIKOWY PULPIT STEROWNICZY	1
1570	65300993	МУФТА ПРОКЛАДКИ ПРОВОДА Д54/Д47/Д36 KABLO KANALI D54/D47/D36	PASSA-CABOS D54/D47/D36 VODILICA D54/D47/D36	PRZELOTKA PRZEWODU D54/D47/D36	1
1580	13009661	ЗАТВОР/ПУЛЬТ TAPA / KONTROL PANELİ	OBTURADOR INTERFACE ZATVARAČ/ UPRAVLJAČKA PLOČA	PRZEPUSTNICA / PULPIT	1

		RU TR	PT HR	PL	X
1600	65301060	КАБЕЛЬ+РАЗЪЕМ РЕЛЕ ДАВЛЕНИЯ BASINÇ GAZ ŞALTERİ KABLOSU+GİRİŞ	CABO+CONECTOR/PRESSOSTATO GÁS KABEL S NAZUVICOM ZA MANOSTAT PLINA	PRZEWÓD CZUJNIKA CIŚNIENIA GAZU+GNIAZD.	1
1610	65301061	КАБЕЛЬ+РАЗЪЕМ ГАЗОВОГО КЛАПАНА GAZ VANA KABLOSU	CABO+CONECTOR/VÁLVULA GÁS KABEL S NAZUVICOM ZA VENTIL PLINA	PRZEWÓD ZAWORU GAZU	1
1620	65301062	КАБЕЛЬ+РАЗЪЕМ/УСТРОЙСТВО РОЗЖИГА KABLO+GİRİŞ/ATEŞLEYİCİ	CABO+CONECTOR/ACENDEDOR KABEL S NAZUVICOM ZA UPALJAČ	PRZEWÓD+GNIAZDO/APARAT ZAPŁONOWY	1
1630	65300970	КАБЕЛЬ ИОНИЗАЦИОННЫЙ İYONIZASYON KABLOSU	CABO DE IONIZAÇÃO KABEL ZA IONIZACIJU	PRZEWÓD JONIZACJI	1
1645	65301111	КАБЕЛЬ+РАЗЪЕМ/ГАЗОВЫЙ СЕРВОДВИГАТЕЛЯ GAZ SERVO MOTOR KABLOSU	CABO+CONECTOR/SERVOMOTOR GÁS KABEL S NAZUVICOM / POKRETAČ PLINA	PRZEWÓD SERWOMOT. PRZEPUSTNICY GAZU	1
1650	65300046	КАБЕЛЬ+РАЗЪЕМ/ВОЗДУШНАЯ РЕЛЕ ДАВЛЕНИЯ KABLO+GİRİŞ/HAVA BASINÇ ŞALTERİ	CABO+CONECTOR/MANÓSTATO DE AR KABEL S NAZUVICOM / MANOSTAT ZRAKA	PRZEWÓD+GNIAZDO/CZUJNIK CIŚNIENIA POW.	1
1660	65301000	КАБЕЛЬ L560+РАЗЪЕМ 4-ПОЛЮС/ДВИГАТЕЛЬ L560 KABLO +PRİZ 4P/MOTOR	CABO C.560+CONECTOR 4P/MOTOR KABEL L560+SLAVINA 4P/MOTOR	KABEL L560+GNIAZDO 4P/SILNIK	1
1700	65300964	БЛОК УПРАВЛЕНИЯ LCG 911 BT320 KUTU LCG 911 BT320	PROGRAMADOR LCG 911 BT320 ZAŠTITNI ORMARIĆ LCG 911 BT320	MODUŁ LCG 911 BT320	1
	65326178	БЛОК УПРАВЛЕНИЯ LCG 921.00 BT330 KUTU LCG 921.00 BT330	PROGRAMADOR LCG 921.00 BT330 ZAŠTITNI ORMARIĆ LCG 921.00 BT330	MODUŁ LCG 921.00 BT330	1
	65326450	БЛОК УПРАВЛЕНИЯ LCG911.02 KUTU LCG911.02	PROGRAMADOR LCG911.02 ZAŠTITNI ORMARIĆ LCG911.02	MODUŁ LCG911.02	1
	65326451	БЛОК УПРАВЛЕНИЯ LCG921.02 KUTU LCG921.02	PROGRAMADOR LCG921.02 ZAŠTITNI ORMARIĆ LCG921.02	MODUŁ LCG921.02	1
1800	13009778	КОНТАКТОР KONTAKTÖR	CONTATOR PREKIDAČ SPOJKE	KONTAKTOR	1
1810	13020693	ТЕПЛОВОЕ РЕЛЕ TERMİK ROELE	RELÉ TÉRMICO TOPLINSKI RELEJ	PRZEKAŹNIK TERMICZNY	1
2100	65301005	АРМАТУРА ГАЗОПРОВОДА T1/KN DONANIMLI GAZ HATTI T1/KN	LINHA DE GÁS COMPLETA T1/KN OPREMLJENO LINIJOM PLINA T1/KN	UKŁAD CIŚNIENIA GAZU Z WYPOS. T1/KN	1
	65301006	АРМАТУРА ГАЗОПРОВОДА T2/KL DONANIMLI GAZ HATTI T2/KL	LINHA DE GÁS COMPLETA T2/KL OPREMLJENO LINIJOM PLINA T2/KN	UKŁAD CIŚNIENIA GAZU Z WYPOS. T2/KL	1
	65301007	АРМАТУРА ГАЗОПРОВОДА T3/KM DONANIMLI GAZ HATTI T3/KM	TUBO DE GÁS COMPLETO T3/KM OPREMLJENO LINIJOM PLINA T3/KM	UKŁAD CIŚNIENIA GAZU Z WYPOS. T3/KM	1
2110	65301008	ДЕФЛЕКТОР D125/40 9SL R 4DRIL. DEFLEKTOR D125/40 9SL R 4DRIL.	DEFLECTOR D125/40 9SL R 4DRIL. DEFLEKTOR Ø125/40-9FD	DEFLEKTOR D125/40 9SL R 4DRIL.	1
2111	65301270	ДЕРЖАТЕЛЬ ДЕФЛЕКТОР DESTEĞİ DEFLEKTOR	SUPORTE PLACA DEFLETORA NOSAČ DEFLEKTORA	WSPORNIK DEFLEKTOR	1
2112	65301009	УЗЕЛ ЗАПЛУШКА НА ГАЗОВОМ ДИФУЗОРЕ GAZ DIFÜZOER ÜZERİNDE TAPA GRUBU	CONJUNTO OBTURADORES GÁS KOMPLET PLINSKIH VENTILA	ZESPÓŁ ZAŚLEPKA NA DYSZY GAZU	1
2115	65301269	УЗЕЛ ДИФУЗОРА DIFÜZOERÜ GRUBU	TUBO GÁS (CURTO)+OBTURADOR DIFUZOR PLINA (KRATKI) S VENTILOM	ZESPÓŁ DYSZA	1
2116	65301144	ГАЗОВЫЕ ДИФУЗОРЫ GAZ DIFÜZOERLER	TUBO GÁS (LONGO)+OBTURADORES DIFUZOR PLINA (DUGI) S VENTILIMA	DYSZ GAZU	1
2120	13009726	БЛОК ЭЛЕКТРОДОВ 27X55 d6,4D2X23 45°+ВИНТ ELEKTROD BLOĞU 27X55 d6,4D2X23 45°+VIDA.	BLOCO ELETROD.27X55 d6,4D2X23 45°+PARAF. ELECTROD.BLOC.27X55 d6,4 D2X23 45°+SCREW	БЛОК ЭЛЕКТРОД 27X55 d6,4D2X23 45° +ŠRUBA	1
2130	13010049	ВИНТ С БУРТИКОМ M4/БЛОК ЭЛЕКТРОДОВ M4 OMUZLU VIDA/ELEKTROT BLOĞU	PARAFUSO M4/BLOCO DE ELÉTRÓDOS IMBUS VIJAK M4 / BLOK-ELEKTRODE	ŠRUBA M4/BLOKADA ELEKTROD	1
2131	13009725	ФЛАНЕЦ 20X11X2,6 FIX. ЭЛЕКТРОД FLANŞI 20X11X2,6 FIX. ELEKTROD	FLANGE 20X11X2,6 FIX. ELETRODO PRIRUBNICA S OPRUGOM / BLOK-ELEKTRODE	KOŁNIERZ 20X11X2,6 FIX. ELEKTRODA	1
2140	13009622	ДЕРЖАТЕЛЬ ЭЛЕКТРОДОВ ELEKTROD MESNEDI	SUPORTE ELÉTRÓDO ELEKTRODE NA KONZOLI	WSPORNIK ELEKTROD	1
2150	13018547	ДАТЧИК ИОНИЗАЦИОНН. D8X120 d6,4D4X80 45° İYONIZASYON SONDA D8X120 d6,4 D4X80 45°	SONDA IONIZACION D8X120 d6,4 D4X80 45° SONDA	SONDA JONIZACYJNY D8X120 d6,4 D4X80 45°	1
2160	13009635	НАСТРОЕЧНЫЙ СТЕРЖЕНЬ LG.344 LG.344 AYARLAMA ÇUBUĞU	HASTE DE REGULAÇÃO COMP.344 ŠIPKA ZA PODEŠAVANJE, DULJINA 344	TRZPIEŃ DO REGULACJI LG.344	1
	13009636	НАСТРОЕЧНЫЙ СТЕРЖЕНЬ LG.564 LG.564 AYARLAMA ÇUBUĞU	HASTE DE REGULAÇÃO COMP.564 ŠIPKA ZA PODEŠAVANJE, DULJINA 564	TRZPIEŃ DO REGULACJI LG.564	1
	13009637	НАСТРОЕЧНЫЙ СТЕРЖЕНЬ LG.454 LG.454 AYARLAMA ÇUBUĞU	HASTE DE REGULAÇÃO COMP.454 ŠIPKA ZA PODEŠAVANJE, DULJINA 454	TRZPIEŃ DO REGULACJI LG.454	1
2170	65301011	КАБЕЛЬ ЗОНДА D.4-D.6,35 LG.850 SONDA KABLOSU D.4-D.6,35 LG.850	CABO SONDA D.4-D.6,35 C.850 KABEL SONDE D 4-D.6,35 DULJINA 850	PRZEWÓD SONDY D.4-D.6,35 LG.850	1
	65301012	КАБЕЛЬ ЗОНДА D.4-D.6,35 LG.1050 SONDA KABLOSU D.4-D.6,35 LG.1050	CABO SONDA D.4-D.6,35 C.1050 KABEL SONDE D 4-D.6,35 DULJINA 1050	PRZEWÓD SONDY D.4-D.6,35 LG.1050	1
2180	13009624	НАБОР ЗАПАЛЬНЫХ ПРОВОДОВ, ДЛ. 1050 MM LG.1050MM ATEŞLEME KABLOLARI TAKIMI	CONJUNTO CABOS DE IGNIÇÃO COMP.1050MM SKLOP KABLOVA ZA PALJENJE,DULJINA 1050MM	KOMPLET KABLI ZAPALNIKA LG.1050 MM	1
	13010059	КАБЕЛЬ РОЗЖИГА L850 ATEŞLEME KABLOSU L850	CABO DE IGNIÇÃO C.850 KABLOVA ZA PALJENJE L850	PRZEWÓD ZAPŁONOWY L850	1
2185	13009630	ГАЗОВЫЕ ДИФУЗОРЫ GAZ DIFUZORLER	DIFUSOR GÁS PLINSKA GLAVA	DYSZ GAZU	1
2188	13009632	ГАЗОВОЕ КОЛЕНО LG. 173 LG.173 GAZ DİRSEĞİ	COTOVELO GÁS COMP.173 PLINSKO KOŁJENO, DULJINA 173	KOLANKO GAZ. LG.173	1
	13009633	ГАЗОВОЕ КОЛЕНО LG. 393 LG.393 GAZ DİRSEĞİ	COTOVELO GÁS COMP.393 PLINSKO KOŁJENO, DULJINA 393	KOLANKO GAZ. LG.393	1

		RU	PT	PL	X
		TR	HR		
	13009634	ГАЗОВОЕ КОЛЕНО LG. 283 LG.283 GAZ DİRSEĞİ	COTOVELO GÁS COMP.283 PLINSKO KOLJENO, DULJINA 283	KOLANKO GAZ. LG.283	1
2190	13009631	УПЛОТН. КОЛЬЦО D.55X4 D.55X4 O'RING	O-RING D.55X4 O-PRSTEN, PROMJER 55X4	O'RING D.55X4	1
2195	13009638	УДЛИНИТЕЛЬ НАСТРОЕЧНОГО СТЕРЖНЯ AYAR ÇUBUĞU UZATMASI	EXTENSÃO HASTE DE REGULAÇÃO NASTAVAK ŠIPKE ZA PODEŠAVANJE	PRZEDŁUŻACZ TRZPIENIA DO REGULACJI	1
2200	65301013	СОПЛО ГОРЕЛКИ D170/141/125 L305 POS.26° BRÜLÖR BORUSU D170/141/125 L305 POS.26°	TUBO QUEIMADOR D170/141/125 L305 POS.26° PLAM.CIJEV D170/141/125 DULJ.305 POS.26°	RURA PALNIKA D170/141/125 L305 POS.26°	1
	65301014	СОПЛО ГОРЕЛКИ D170/141/125 L525 POS.26° BRÜLÖR BORUSU D170/141/125 L525 POS.26°	TUBO QUEIMADOR D170/141/125 L525 POS.26° PLAM.CIJEV D170/141/125 DULJ.525 POS.26°	RURA PALNIKA D170/141/125 L525 POS.26°	1
	65301015	СОПЛО ГОРЕЛКИ D170/141/125 L415 POS.26° BRÜLÖR BORUSU D170/141/125 L415 POS.26°	TUBO QUEIMADOR D170/141/125 L415 POS.26° PLAM.CIJEV D170/141/125 DULJ.415 POS.26°	RURA PALNIKA D170/141/125 L415 POS.26°	1
2210	13007804	ВИНТ М6 (ЛЕВ РЕЗЬБ) КРЕПЛ. ТРУБ ГОРЕЛКИ BRÜLÖR TÜPÜ M6 TESPİT VİDASI(SOLA DÖNÜŞ)	PARAFUSO M6 (PASSO ESQ.) TUBO QUEIMADOR VIJAK FIKSAC. M6(SAMO DESNI) CIJEV PLAM.	ŚRUBA M6 (LEWOSKRĘTNA) MOC. RURĘ PALNIKA	1
2300	13009619	УПЛОТНЕНИЕ/ПЕРЕДН ЧАСТЬ КОТЛА 228X220X10 228X220X10 KAZAN CONTASI/ÖN YÜZÜ	JUNTA/FRENTE CALDEIRA 228X220X10 SPOJ/PREDNJI DIO BOJLERA 228X220X10	USZCZELKA/ŚCIANA CZOŁ. KOTŁA 228X220X10	1
2330	13023365	ТРУБК.ОТБОРА ДАВЛЕНИЯ В ТОП.КАМЕР LG.195 OSAK TERTİVATİ BASINÇ BORUSU LG.195	TUBO PRESSÃO FORNALHA D.6/8 COMP.195 TLAČNA CIJEV LOŽIŠTE PROMJ. 6/8 DULJ.195	PRZEWÓD CIŚNIENIA W PALENI. D.6/8 LG.195	1
	13023366	ТРУБКА ОТБОРА ДАВЛЕНИЯ ТОП. КАМ. LG.270 OSAK TERTİVATİ BASINÇ BORUS.D.6/8 LG.270	TUBO PRESSÃO FORNALHA D.6/8 COMP.270 TLAČNA CIJEV LOŽIŠTE PROMJ. 6/8 DULJ.270	PRZEWÓD CIŚNIENIA W PALENI. D.6/8 LG.270	1
2350	13020198	КРЕПЕЖНЫЙ ВИНТ+ГАЙКА M10X70 BORUSU BAĞLANTI VIDASI+SOMUN/M10X70	PARAFUSO DE FIXAÇÃO+PORCA/M10X70 VIJAK ZA UČVRŠĆIVANJE + MATICA/M10X70	ŚRUBA MOCUJĄCA+NAKRĘTKA/M10X70	1
2360	13016814	КОМПЛЕКТ ШПИЛКИ M10X40 VIDASI+SOMUN M10X40	KIT CAVILHAS M10X40 KOMPLET SPOJNIH VIJAKA M10X40	ŚRUBA+NAKRĘTKA M10X40	1
3050	65300978	КОЛЛЕКТОР В СБОРЕ MANIFOLD KMPL.	COLETOR COMPLETO SPOJKA KOLEKTORA	KOLEKTOR KOMPL.	1
3052	13009722	ДАТЧИК ДАВЛЕНИЯ R1/8 R1/8 BASINÇ PRİZİ	TOMADA DE PRESSÃO R1/8 TLAČNA SLAVINA R1/8	GNIAZDO CIŚNIENIOWE R1/8	1
3053	65300980	СЕРВОДВИГАТЕЛЬ STE 4,5 В037/6 R SERVOMOTOR STE 4,5 В037/6 R	ATUADOR STE 4,5 В037/6 R POKRETAČ STE 4,5 В037/6 R	SERWOMOTOR STE 4,5 В037/6 R	1
3054	13009688	ПРУЖИНА 1.2NM YAY 1.2NM	MOLA 1,2NM POVRATNA OPRUGA 1,2NM	SPRĘŻYNA 1.2NM	1
3055	13014901	КОЛЬЦО СЕРВОДВИГАТЕЛЯ STA SERVOMOTOR BURCU	ANEL SERVOMOTOR PRSTEN POKRETAČA	PIERŚCIEŃ SERWOMOTORU	1
3100	13021869	ГАЗОВЫЙ КЛАПАН MBC300 SE S22 RP3/4" GAZ VANASI MBC300 SE S22 RP3/4"	VÁLVULA GÁS MBC300 SE S22 RP3/4 PLINSKI VENTIL MBC300 SE S22 RP3/4"	ZAWÓR GAZOWY MBC300 SE S22 RP3/4"	1
3110	13010078	РЕГУЛ ДАВЛ. ГАЗА. GW 150 A5 30—150MB DIN GW 150 A5 30-150MB DIN GAZ MANOSTATI	PRESSOSTATO GÁS GW 150 A5 30-150MB DIN PREKID.TLAKA PLI. GW 150 A5 30-150MB DIN	CZUJNIK CIŚ. GAZU GW 150 A5 30-150MB DIN	1
3120	13022418	ОБМОТКА DUN N° 32/P MBC300 BOBIN DUN N° 32/P MBC300	BOBINA DUN N.° 32/P MBC300 KALEM (BOBINA) DUN N° 32/P MBC300	CEWKA DUN N° 32/P MBC300	1
3140	13022415	СЕТЧАТЫЙ ФИЛЬТР/ГАЗОВЫЙ КЛАПАН MBC300 FILTRE SÜZGECİ/GAZ VANASI MBC300	ELEMENTO FILTRANTE/VÁLVULA DE GÁS MBC300 FILTAR S REŠETKOM/PLINSKI VENTIL MBC300	FILTR SITOWY/ZAWÓR GAZOWY MBC300	1
3200	65300981	КОМПЛЕКТ ПРОКЛАДОК MBC300/700 CONTA KITI MBC300/700	KIT JUNTAS MBC300/700 KOMPLET PRIKLJUČAKA MBC300/700	ZESTAW USZCZELEK MBC300/700	1
3250	13022621	ФЛАНЕЦ MBC300 RP1 1/4 FLANŞI MBC300 RP1 1/4	FLANGE MBC300 RP1 1/4 PRIRUBNICA MBC300 RP1 1/4	KOŁNIERZ MBC300 RP1 1/4	1
3305	65300980	СЕРВОДВИГАТЕЛЬ STE 4,5 В037/6 R SERVOMOTOR STE 4,5 В037/6 R	ATUADOR STE 4,5 В037/6 R POKRETAČ STE 4,5 В037/6 R	SERWOMOTOR STE 4,5 В037/6 R	1
3310	65312327	ЧЕХОЛ СЕРВОДВИГАТЕЛЯ SERVOMOTOR KAPAĞI	TAMPA DO ATUADOR POKLOPAC POKRETAČA	POKRYWA SERWOMOTOR	1
3312	65301268	ГАЗОВЫЙ КЛАПАН DN65 В СБОРЕ KOMPLE GAZ KLAPESI DN65	CONJUNTO VÁLVULA DE GÁS DN65 KOMPLET PLINSKOG VENTILA DN65	ZAWÓR GAZU KOMPL. DN65	1
3317	65301267	ФИКСИРУ. УПОРВРАЩАЮЩ.ОСЬ STE 4.5 0.8NM ROTATİF STOPER /STANDART AKS 4.5 0.8NM	PARADA ROTAÇÃO VEIO STE 4,5 0,8NM GRANIČ. ZAUST.ROTİR./OSOV. STE 4.5 0.8NM	ODBOJNIK OBROTOWY /OŚ STE 4.5 0,8 NM	1
3319	65312458	МУФТА ПРОКЛАДКИ ПРОВ DIM.34X15/12 D.6,2 KABLU KANALI DIM.34X15/12 D.6,2	PASSA-CABOS DIM.34X15/12 D.6,2 VODILICA DIM.34X15/12 DULJINA 6,2	PRZELOTKA PRZEWODU DIM.34X15/12 D6,2	1
3335	13010078	РЕГУЛ ДАВЛ. ГАЗА. GW 150 A5 30—150MB DIN GW 150 A5 30-150MB DIN GAZ MANOSTATI	PRESSOSTATO GÁS GW 150 A5 30-150MB DIN PREKID.TLAKA PLI. GW 150 A5 30-150MB DIN	CZUJNIK CIŚ. GAZU GW 150 A5 30-150MB DIN	1
3350	13009693	КОЛЛЕКТОР В СБОРЕ RP2 MANIFOLD KMPL. RP2	COLETOR COMPLETO RP2 SPOJKA KOLEKTORA RP2	KOLEKTOR KOMPL. RP2	1
3352	13009722	ДАТЧИК ДАВЛЕНИЯ R1/8 R1/8 BASINÇ PRİZİ	TOMADA DE PRESSÃO R1/8 TLAČNA SLAVINA R1/8	GNIAZDO CIŚNIENIOWE R1/8	1
3360	13022996	ГАЗОВЫЙ КЛАПАН MBC700 SE S82 RP1"1/4 GAZ VANASI MBC700 SE S82 RP1"1/4	VÁLVULA GÁS MBC700 SE S82 RP1 1/4 PLINSKI VENTIL MBC700 SE S82 RP1"1/4	ZAWÓR GAZOWY MBC700 SE S82 RP1"1/4	1
	65300008	ГАЗОВЫЙ КЛАПАН MBC1200 SE S82 RP2" GAZ VANASI MBC1200 SE S82 RP2"	VÁLVULA GÁS MBC1200 SE S82 RP2 PLINSKI VENTIL MBC1200 SE S82 RP2"	ZAWÓR GAZOWY MBC1200 SE S82 RP2"	1
3370	13022416	СЕТЧАТЫЙ ФИЛЬТР/ГАЗОВЫЙ КЛАПАН MBC700 FILTRE SÜZGECİ/GAZ VANASI MBC700	ELEMENTO FILTRANTE/VÁLVULA DE GÁS MBC700 FILTAR S REŠETKOM/PLINSKI VENTIL MBC700	FILTR SITOWY/ZAWÓR GAZOWY MBC700	1
	13022417	СЕТЧАТЫЙ ФИЛЬТР/ГАЗОВЫЙ КЛАП. MBC1200 FILTRE SÜZGECİ/GAZ VANASI MBC1200	ELEMENTO FILTRANTE/VÁLVULA GÁS MBC1200 FILTAR S REŠETKOM/PLINSKI VENTIL MBC1200	FILTR SITOWY/ZAWÓR GAZOWY MBC1200	1
3400	65301065	КОМПЛЕКТ ПРОКЛАДОК MBC700/1200 DN CONTA KITI MBC700/1200 DN	KIT JUNTAS MBC700/1200 DN KOMPLET PRIKLJUČAKA MBC700/1200 DN	ZESTAW USZCZELEK MBC700/1200 DN	1

		RU	PT	PL	
		TR	HR		
3450	13007858	ФЛАНЕЦ MB415/420 RP1 1/2 FLANŞI MB415/420 RP1 1/2	FLANGE MB415/420 RP1 1/2 PRIRUBNICA RP1 1/2	KOŁNIERZ MB415/420 RP1 1/2	1
3505	65300980	СЕРВОДВИГАТЕЛЬ STE 4,5 BO37/6 R SERVOMOTOR STE 4,5 BO37/6 R	ATUADOR STE 4,5 BO37/6 R POKRETAČ STE 4,5 BO37/6 R	SERWOMOTOR STE 4,5 BO37/6 R	1
3510	65312327	ЧЕХОЛ СЕРВОДВИГАТЕЛЬ SERVOMOTOR KARAĞI	TAMPA DO ATUADOR POKLOPAC POKRETAČA	POKRYWA SERWOMOTOR	1
3512	65301268	ГАЗОВЫЙ КЛАПАН DN65 В СБОРЕ KOMPLE GAZ KLAPESI DN65	CONJUNTO VÁLVULA DE GÁS DN65 KOMPLET PLINSKOG VENTILA DN65	ZAWÓR GAZU KOMPL. DN65	1
3517	65301267	ФИКСИРУ. УПОРВРАЩАЮЩ./ОСЬ STE 4.5 0.8NM ROTATIF STOPER /STANDART AKS 4.5 0.8NM	PARADA ROTAÇÃO VEIO STE 4,5 0,8NM GRANIČ. ZAUST.ROTIR./OSOV. STE 4.5 0.8NM	ODBOJNIK OBROTOWY /OŚ STE 4.5 0,8 NM	1
3519	65312458	МУФТА ПРОКЛАДКИ ПРОВ DIM.34X15/12 D.6,2 KABLO KANALI DIM.34X15/12 D.6,2	PASSA-CABOS DIM.34X15/12 D.6,2 VODILICA DIM.34X15/12 DULJINA 6,2	PRZELOTKA PRZEWODU DIM.34X15/12 D6,2	1
3600	65301067	ГАЗОВЫЙ КЛАПАН MBC1900 SE DN65 GAZ VANASI MBC1900 SE DN65	VÁLVULA GÁS MBC1900 SE DN65 PLINSKI VENTIL MBC1900 SE DN65	ZAWÓR GAZOWY MBC1900 SE DN65	1
3630	13010078	РЕГУЛ ДАВЛ. ГАЗА. GW 150 A5 30—150MB DIN GW 150 A5 30-150MB DIN GAZ MANOSTATI	PRESSOSTATO GÁS GW 150 A5 30-150MB DIN PREKID.TLAKA PLI. GW 150 A5 30-150MB DIN	CZUJNIK CIŚ. GAZU GW 150 A5 30-150MB DIN	1
3700	65301066	КОМПЛЕКТ ПРОКЛАДОК MBC1900 DN CONTA KITI MBC1900 DN	KIT JUNTAS MBC1900 DN KOMPLET PRIKLJUČAKA MBC1900 DN	ZESTAW USZCZELEK MBC1900 DN	1
3910	13009703	ГАЗ ФИЛЬТР ВНЕШНИЙ DN65 DN65 HARICI GAZ FİLTRESİ	FILTRO GÁS EXTERNO DN65 VANJSKI FILTAR ZA PLIN DN65	FILTR GAZ. ZEWNĘTRZNY DN65	1
3911	13009704	ГАЗ. ФИЛЬТРУЮЩИЙ ЭЛЕМЕНТ DN65 С УПЛОТН. CONTALI DN65 GAZ FİLTRE ELEMANI	ELEMENTO FILTRANTE GÁS DN65 COM O-RING ELEMENTO FILTRIR. PLINA DN65 S PRIKLJUČK.	ELEMENT FILTRUJĄCY GAZ. DN65 Z USZCZELKĄ	1
4005	65300980	СЕРВОДВИГАТЕЛЬ STE 4,5 BO37/6 R SERVOMOTOR STE 4,5 BO37/6 R	ATUADOR STE 4,5 BO37/6 R POKRETAČ STE 4,5 BO37/6 R	SERWOMOTOR STE 4,5 BO37/6 R	1
4010	65312327	ЧЕХОЛ СЕРВОДВИГАТЕЛЬ SERVOMOTOR KARAĞI	TAMPA DO ATUADOR POKLOPAC POKRETAČA	POKRYWA SERWOMOTOR	1
4012	65301268	ГАЗОВЫЙ КЛАПАН DN65 В СБОРЕ KOMPLE GAZ KLAPESI DN65	CONJUNTO VÁLVULA DE GÁS DN65 KOMPLET PLINSKOG VENTILA DN65	ZAWÓR GAZU KOMPL. DN65	1
4017	65301267	ФИКСИРУ. УПОРВРАЩАЮЩ./ОСЬ STE 4.5 0.8NM ROTATIF STOPER /STANDART AKS 4.5 0.8NM	PARADA ROTAÇÃO VEIO STE 4,5 0,8NM GRANIČ. ZAUST.ROTIR./OSOV. STE 4.5 0.8NM	ODBOJNIK OBROTOWY /OŚ STE 4.5 0,8 NM	1
4019	65312458	МУФТА ПРОКЛАДКИ ПРОВ DIM.34X15/12 D.6,2 KABLO KANALI DIM.34X15/12 D.6,2	PASSA-CABOS DIM.34X15/12 D.6,2 VODILICA DIM.34X15/12 DULJINA 6,2	PRZELOTKA PRZEWODU DIM.34X15/12 D6,2	1
4030	13020958	СОЕДИНИТЕЛЬНЫЙ КАБЕЛЬ SKP SKP BAĞLANTI KABLOSU	CABO DE CONEXÃO SKP SPOJNI KABLOVI SKP	KABEL ŁĄCZĄCY SKP	1
4100	65323661	ГАЗОВЫЙ КЛАПАН VGD40 065 DN65 GAZ VANASI VGD40 065 DN65	VÁLVULA GÁS VGD40 065 DN65 PLINSKI VENTIL VGD40 065 DN65	ZAWÓR GAZOWY VGD40 065 DN65	1
4102	65107100	СЕРВОДВИГАТЕЛЬ SKP25.003 E2 БЕЗ КОНЦЕВЫ SERVOMOTOR SKP 25.003 E2 LIMIT ANANTAR	SERVOMOT. GÁS SKP25.003 E2 SEM FIM CURSO POKRET. PLINA SKP25.003E2 S.FINO PODEŠA.	SERWOSILNIK SKP25.003E2 BEZ WYŁĄCZNIKI	1
4105	13020951	ИСП. МЕХАНИЗМ ГАЗ SKP15.000E2 S.КОНЦЕВОЙ KURS SONSUZ SKP15.000E2 GAZ SERVOMOTORU	ATUADOR GÁS SKP15.000E2 S.FIM CURSO POKRET. PLINA SKP15.000E2 S.FINO PODEŠA.	SIŁOWNIK GAZ. SKP15.000E2 S.WYL.KRAŃCOWY	1
4110	13010078	РЕГУЛ ДАВЛ. ГАЗА. GW 150 A5 30—150MB DIN GW 150 A5 30-150MB DIN GAZ MANOSTATI	PRESSOSTATO GÁS GW 150 A5 30-150MB DIN PREKID.TLAKA PLI. GW 150 A5 30-150MB DIN	CZUJNIK CIŚ. GAZU GW 150 A5 30-150MB DIN	1
4150	65301068	ТРУБКА ОТБОРА ДАВЛЕНИЯ ГАЗА СО ШТУЦЕР. RAKORLU GAZ BASINÇ BORUSU	TUBO DE PRESSÃO GÁS COM CONEXÃO TLAČNA PLINSKA CIJEV SA SPOJEVIMA	RURA CIŚNIENIA GAZU ZE ZŁĄCZEM	1
4160	13023188	УГЛОВОЙ ШТУЦЕР DIRSEKLI RAKOR	CONEXÃO COTOVELO KOLJENASTI SPOJ	ZŁĄCZKA TYPU KOLANKO	1
4170	13009721	ШТУЦЕР, ПРАВЫЙ SAĞ RAKOR	CONEXÃO DIREITA RAVNI SPOJ	ZŁĄCZE PRAWIE	1
4200	65301066	КОМПЛЕКТ ПРОКЛАДОК MBC1900 DN CONTA KITI MBC1900 DN	KIT JUNTAS MBC1900 DN KOMPLET PRIKLJUČAKA MBC1900 DN	ZESTAW USZCZELEK MBC1900 DN	1
4410	13009703	ГАЗ ФИЛЬТР ВНЕШНИЙ DN65 DN65 HARICI GAZ FİLTRESİ	FILTRO GÁS EXTERNO DN65 VANJSKI FILTAR ZA PLIN DN65	FILTR GAZ. ZEWNĘTRZNY DN65	1
4411	13009704	ГАЗ. ФИЛЬТРУЮЩИЙ ЭЛЕМЕНТ DN65 С УПЛОТН. CONTALI DN65 GAZ FİLTRE ELEMANI	ELEMENTO FILTRANTE GÁS DN65 COM O-RING ELEMENTO FILTRIR. PLINA DN65 S PRIKLJUČK.	ELEMENT FILTRUJĄCY GAZ. DN65 Z USZCZELKĄ	1
5005	65326444	ВАРИАТОРА ABB ACS 1,5 KW HIZ VARYATÖR ABB ACS 1,5 KW	VARIADOR ABB ACS 1,5 KW PRETVARAČ FREKVENCJE ABB ACS 1,5 KW	REGULACJĄ PRĘDKOŚCI ABB ACS 1,5 KW	1
5006	65300021	РЕЛЕ ДАВ. ВОЗДУХА 604.92 1-10MB HAVA BASINÇ ŞALT. 604.92 1-10MB	MANÓSTATO DE AR 604.92 1-10MB MANOSTAT ZA ZRAK 604.92 1-10MB	CZUJNIK CIŚ. POW. 604.92 1-10MB	1
	65300040	РЕЛЕ ДАВ. ВОЗДУХА 604.94 5-20MB HAVA BASINÇ ŞALT. 604.94 5-20MB	MANÓSTATO DE AR 604.94 5-20MB MANOSTAT ZA ZRAK 604.94 5-20MB	CZUJNIK CIŚ. POW. 604.94 5-20MB	1
5007	65326447	ЭЛЕКТРОДВИГАТ.1,5KW+ДАТЧИК/ВАРИАТОРА MOTORU 1,5KW+SENSÖR/HIZ VARYATÖR	MOTOR 1,5KW+SENSOR INDUCT./VARIADOR MOTOR 1,5KW+SENZOR ROTACIJE/PRETVARAČ	SILNIK 1,5KW+ROTAT.CZUJNIK/REGULACJĄ	1
5010	65311362	ИСПЫТАТЕЛЬНАЯ ГОРЕЛКА С КНОПКОЙ PB2 BASMA DÜĞMESİ İLE BRÜLÖR TEST PB2	QUEIMADOR DE ENSAIO COM B. PRESSÃO PB2 SUĐENJE PLAMENIK S PRITISK. NA TIPKU PB2	PALNIK TEST Z PRZYCISKIEM PB2	1
5015	65311790	МОДУЛЬ LCM100 (LSB-M 667R0500-1) MODÜLÜ LCM100 (LSB-M 667R0500-1)	MÓDULO LCM100 (LSB-M 667R0500-1) MODUL LCM100 (LSB-M 667R0500-1)	MODUL LCM100 (LSB-M 667R0500-1)	1
5020	65311918	МОДУЛЬ VSM100 VSM100 MODÜLÜ	MÓDULO VMS100 MODUL VMS100	MODUL VSM100	1
5035	1658418384	ДАТЧИК NAMUR SENSÖR NAMUR	SENSOR NAMUR SENZOR NAMUR	CZUJNIK NAMUR	1
5130	65326220	РЕЛЕ ДАВ. ГАЗА МАКСИ. UB50A2 КАБЕЛЬ L600 GAZ BASINÇ ŞALT. MAKSI.UB50A2+KABLOSU	PRESSOSTATO GAS MAX.UB50 A2+CABO L600 PREKIDAČ TLAKA PLINA MAKS. UB50 A2+CABLE	CZUJNIK CIŚ. GAZU MAKS.UB50A2+PRZEW.L600	1







