

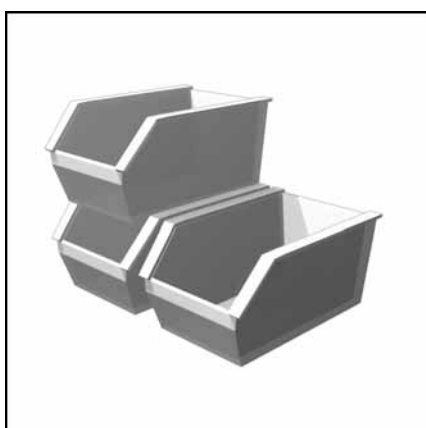
Технические характеристики
Datos técnicos
Τεχνικά δεδομένα
Parametry techniczne
Teknik veriler



ru, es..... 4200 1041 3200
gr, pl..... 4200 1041 3300
tr..... 4200 1041 3400



Электрические и гидравлические схемы
Esquemas eléctrico e hidráulico
Ηλεκτρικά και υδραυλικά σχεδιαγράμματα
Schemat elektryczny i hydrauliczny
Elektrik ve hidrolik şemalar



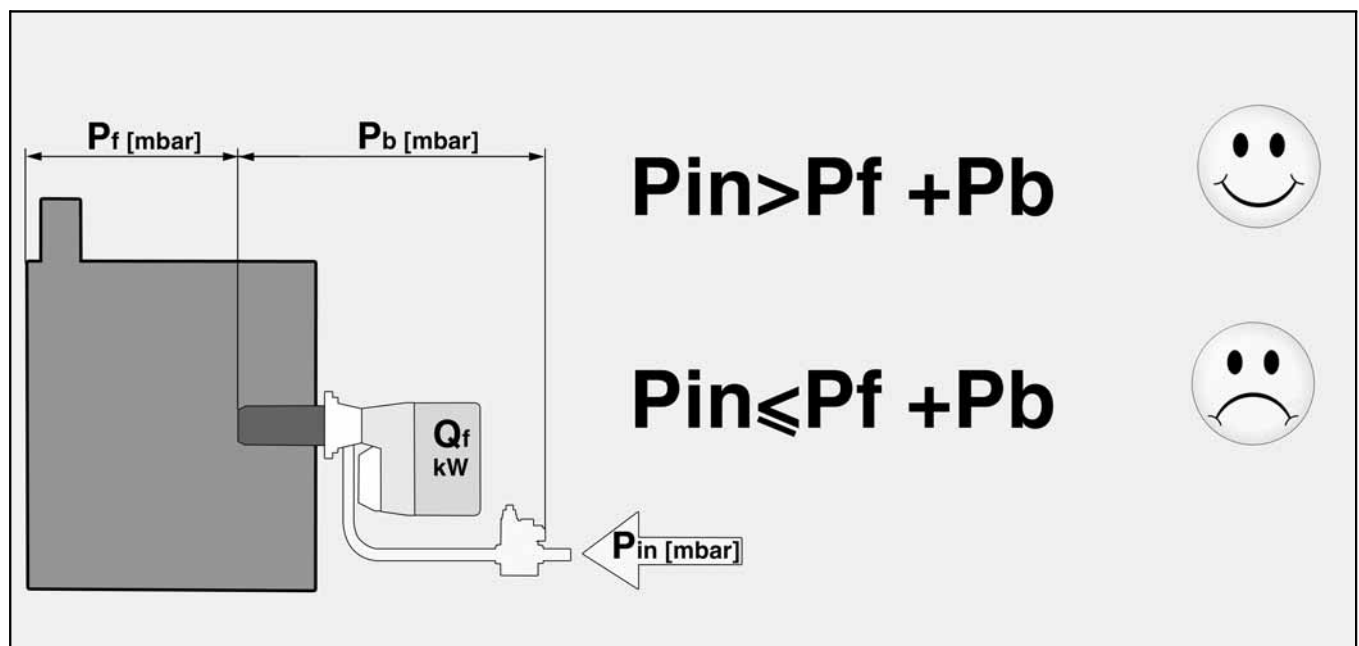
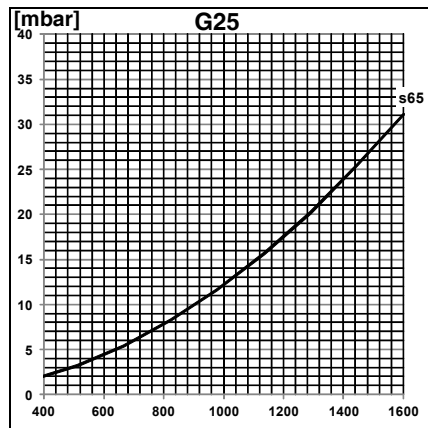
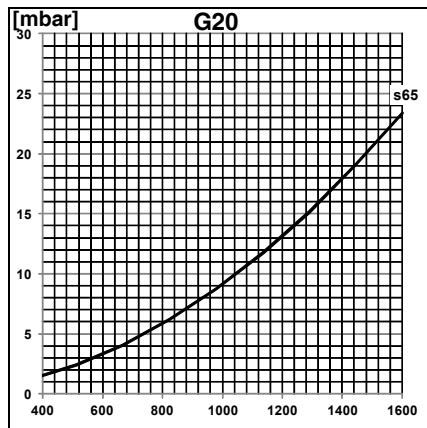
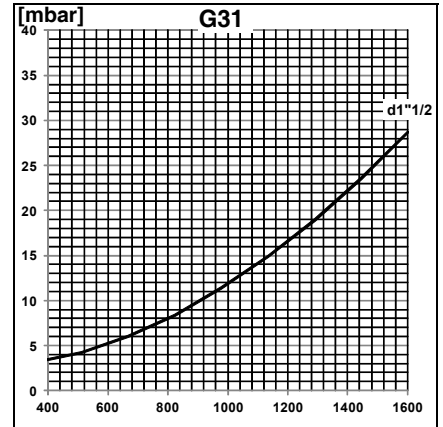
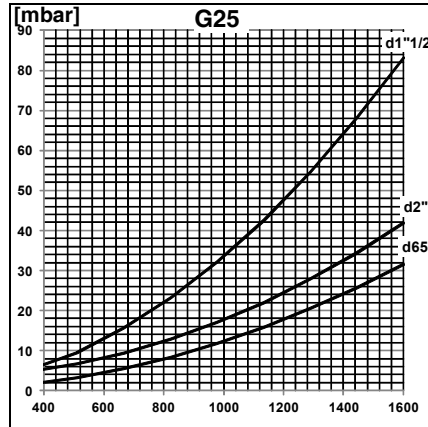
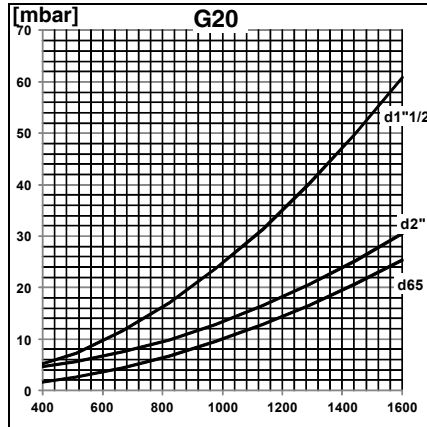
Запчасти
Piezas de recambio
Ανταλλακτικά
Części zamienne
Yedek parçalar



		VG6.1600 M/TC		VG6.2100 M/TC	
Μощность горелки мин./макс., кВт	Ποτενция del quemador min./макс. kW	Ισχύς του καυστήρα ελάχ./μέγ. kW	Μοc palnika min./макс. kW	Brülör gücü min./макс. kW	(300) 890 - 1600 (400) 1180- 1907
Κοэффициент регулирования	Relación de regulación	Σχέση ρύθμισης	Stosunek regulacji	Дүzenleme oranı	1 : 4
Топливо Природный газ (G20) Природный газ (G25) Пропан (G31)	Combustible Gas natural (G20) Gas natural (G25) Gas propano (G31)	Καύσιμο Φυσικό αέριο (G20) Φυσικό αέριο (G25) Αέριο προπάνιο (G31)	Ραλιω Gas ziemny (G20) Gaz ziemny (G25) Propan (G31)	Yanabilir Doğal Gaz (G20) Doğal Gaz (G25) Propan Gazı (G31)	(G20) H _u = 10,35 kWh / m ³ (G25) H _u = 8,83 kWh / m ³ (G31) H _u = 25,89 kWh / m ³
Номер одобрения CE	Número de homologación CE	Αριθμός έγκρισης EK	Numer zezwolenia CE	CE onay numarası	0085 CN 0192
Номер одобрения SSIGE	Número de homologación SSIGE	Αριθμός έγκρισης SSIGE	Numer zezwolenia SSIGE	SSIGE onay numarası	-
Класс выброса загрязняющих веществ по стандарту EN 676 при работе на природном газе: NOx < 80 мг/кВтч	Tipo de emisión según la EN 676 para gas natural: NOx < 80 mg/kWh	Κατηγορία εκπομπών ρύπων σύμφωνα με το πρότυπο EN 676 σε φυσικά αέρια: NOx < 80 mg/kWh	Κласса эмисии zgodna z EN 676 w gazie ziemnym: NOx < 80 mg/kWh	Emisyon sınıfı doğal gaz olarak: NOx < 80mg/kWh	3
Блок управления и безопасности	Cajetín de seguridad	Ηλεκτρονικό	Μοδιуl zabezpieczający	Güvenlik kutusu	BT3xx
Газовая рампа	Rampa de gas	Γραμμή αερίου	Rampa gazowa	Gaz rampası	MBC700; MBC1200 MBC1900; VGD40.065
Подсоединение газа	Conexión de gas	Σύνδεση αερίου	Podłączenie do instalacji gazowej	Gaz bağlantısı	Rp 1"1/2; Rp2" DN65; DN65
Давление газа на входе	Presión de entrada del gas	Πίεση εισόδου αερίου	Ciśnienie na wejściu gazu	Gaz giriş basıncı	(G20), (G25): 20-300 mbar (G31): 30-148 mbar
Настройка подачи воздуха I Воздушная заслонка	Ajuste del aire I Válvula de aire	Ρύθμιση του αέρα I Τάμπερ αέρα	Regulacja przepływu powietrza I Przepustnica powietrza	Hava ayarı I Hava klapesi	x
Настройка подачи воздуха II Дефлектор в головке	Ajuste del aire II Deflector en el cabezal	Ρύθμιση του αέρα II Διασκορπιστήρας στην κεφαλή	Regulacja przepływu powietrza II Deflektor w głowicy	Hava ayarı II Kafta kısmında deflektör	x
Привод воздушной заслонки Серводвигатель	Control de la válvula de aire servomotor	Έλεγχος τάμπερ αέρα σερβομοτέρ	Sterowanie przepustnicą powietrza serwomotor	Hava klapesi kumandası servo motor	
Привод газового клапана Серводвигатель	Control de la válvula de mariposa de gas Servomotor	Έλεγχος του διαφράγματος αερίου Σερβομοτέρ	Sterowanie zaworem gazu Serwomotor	Gaz klapesi kumandası Servo motor	STE 4,5 Q3
Реле давления воздуха (диапазон регулировки)	Manostato de aire (intervalo de ajuste)	Πισσοστάτης αέρα (περιοχή ρύθμισης)	Czujnik ciśnienia powietrza (zakres regulacji)	Hava basınci şalteri (ayar aralığı)	1 - 10 mbar
Контроль пламени Фотоэлемент IRD	Vigilancia de llama Detector de llama IRD	Επιτήρηση φλόγας Φωτοκύτταρο IRD	Kontrola płomienia Fotokomórka IRD	Alev kontrolü Hücres IRD	
Устройство розжига	Encendedor	Αναφλεκτήρας	Aparat zapłonowy	Ateşleyici	2 x 10kV
Электродвигатель 2840 об/мин.	Motor 2.840 min. ⁻¹	Μοτέρ 2840 min. ⁻¹	Silnik 2840 min. ⁻¹	Motor 2840min. ⁻¹	2,2kW
Напряжение	Tensión	Τάση	Napięcie	Gerilim	1/N/PE AC 230V / 50Hz 3/N/PE AC 400V / 50Hz
Потребляемая электрическая мощность (при работе)	Potencia eléctrica absorbida (en funcionamiento)	Απορροφούμενη ηλεκτρική ισχύς (σε λειτουργία)	Pobór mocy elektrycznej (w czasie działania)	Emilen elektrik gücü (çalışıyor)	1/N/PE AC : 55 W + 3/N/PE AC: 2600 W
Приближительная масса, кг	Peso aproximado en kg	Βάρος κατά προσέγγιση kg	Masa przybliżona w kg	Kg olarak yaklaşık ağırlık	104
Класс электрозащиты	Índice de protección	Βαθμός ηλεκτρικής προστασίας	Klasa ochrony	Koruma endisi	IP 21
Уровень шума измеренный согласно ISO9614 (LpA)	Nivel acústico medido según ISO9614 (LpA)	Στάθμη θορύβου μέτρηση σύμφωνα με το ISO9614 (LpA)	Poziom hałas zmierzony zgodnie z ISO9614 (LpA)	Ses seviye (çalışıyor)	77,2
Окружающая температура при хранении мин./макс.	Temperatura ambiente almacenamiento min./máx.	Θερμοκρασία περιβάλλοντος για αποθήκευση ελάχ./μέγ.	Temperatura otoczenia składowanie min./maks.	Ortam/depolama sıcaklığı : min./maks	- 20 ... + 70°C
Окружающая температура при работе: мин./макс.	Temperatura ambiente funcionamiento: min./máx.	Θερμοκρασία περιβάλλοντος για λειτουργία: ελάχ./μέγ.	Temperatura otoczenia działanie: min./maks.	Çalışma ortam sıcaklığı : min./maks	- 10 ... + 60°C
Влажность воздуха	Humedad relativa del aire	Σχετική υγρασία αέρα	Wilgotność powietrza	Nem oranı	max. 60% - 40 °C

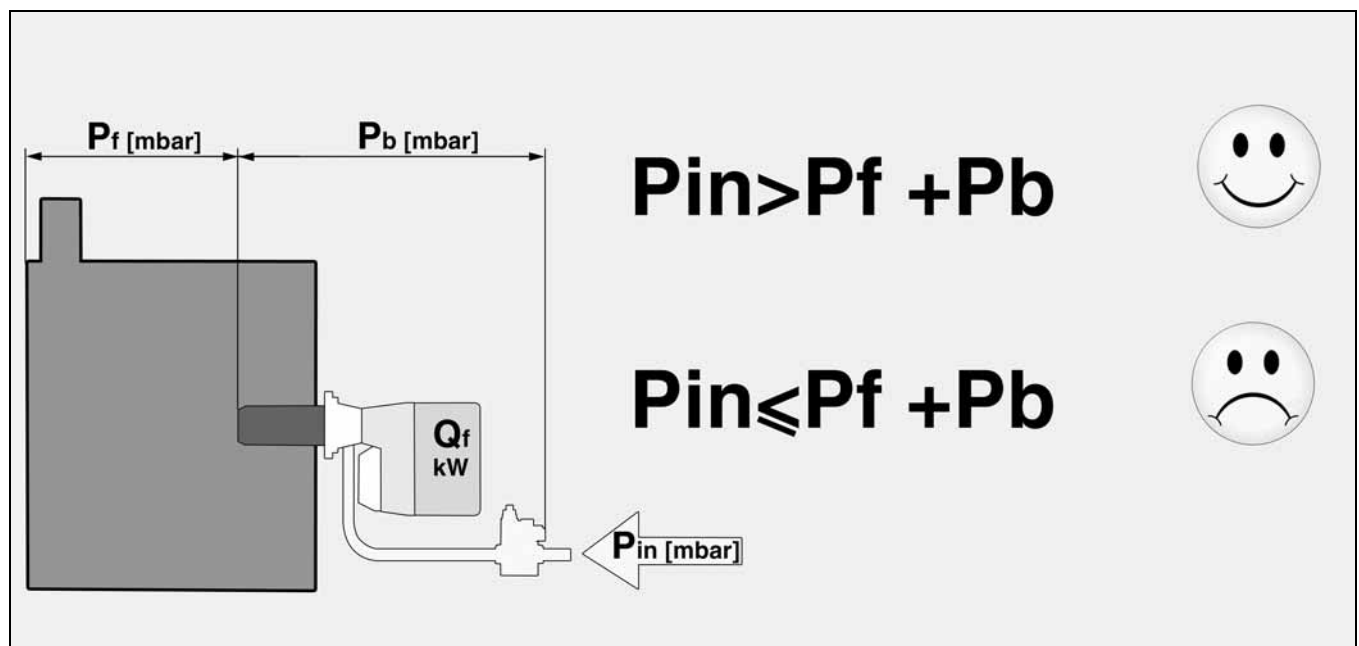
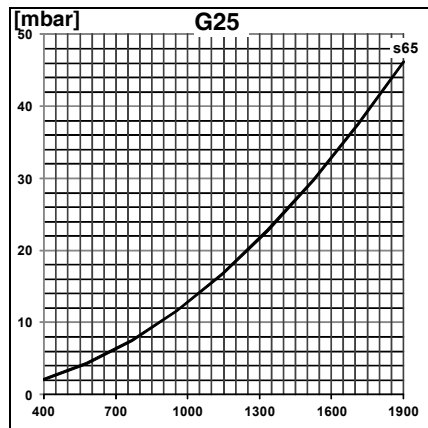
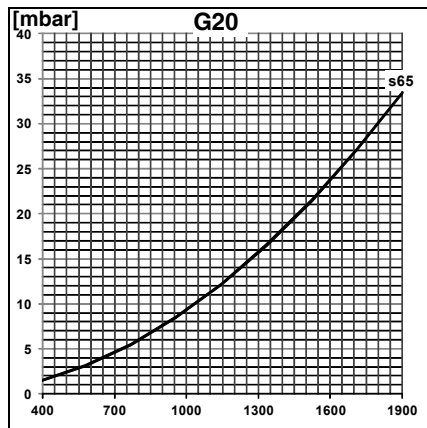
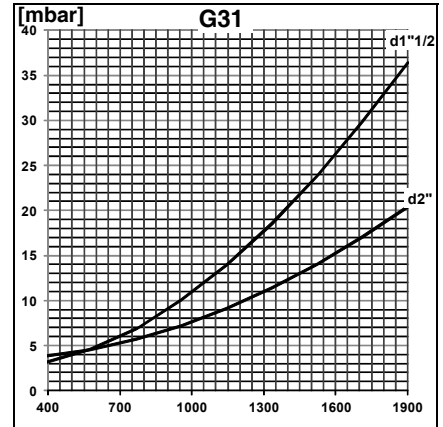
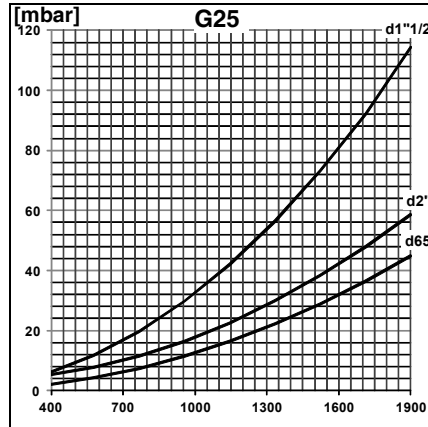
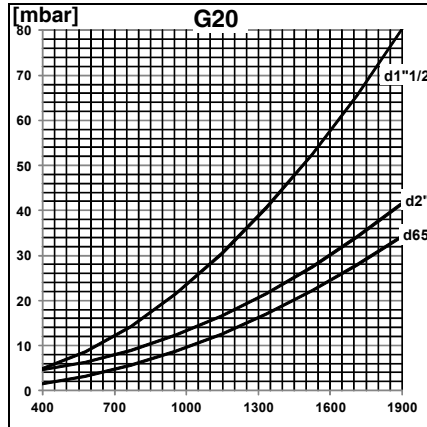
Потери давления Pb (рампа + головка горелки)
Pérdidas de carga Pb (rampa de gas + cabezal de combustión)
Απώλειες φορτίου Pb (Γραμμή αερίου + κεφαλή καύσης)
Straty ciśnienia Pb (Rampa gazowa + głowica spalania)
Yük kaybı Pb (Gaz rampası + yanma kafası)

VG6.1600 M/TC

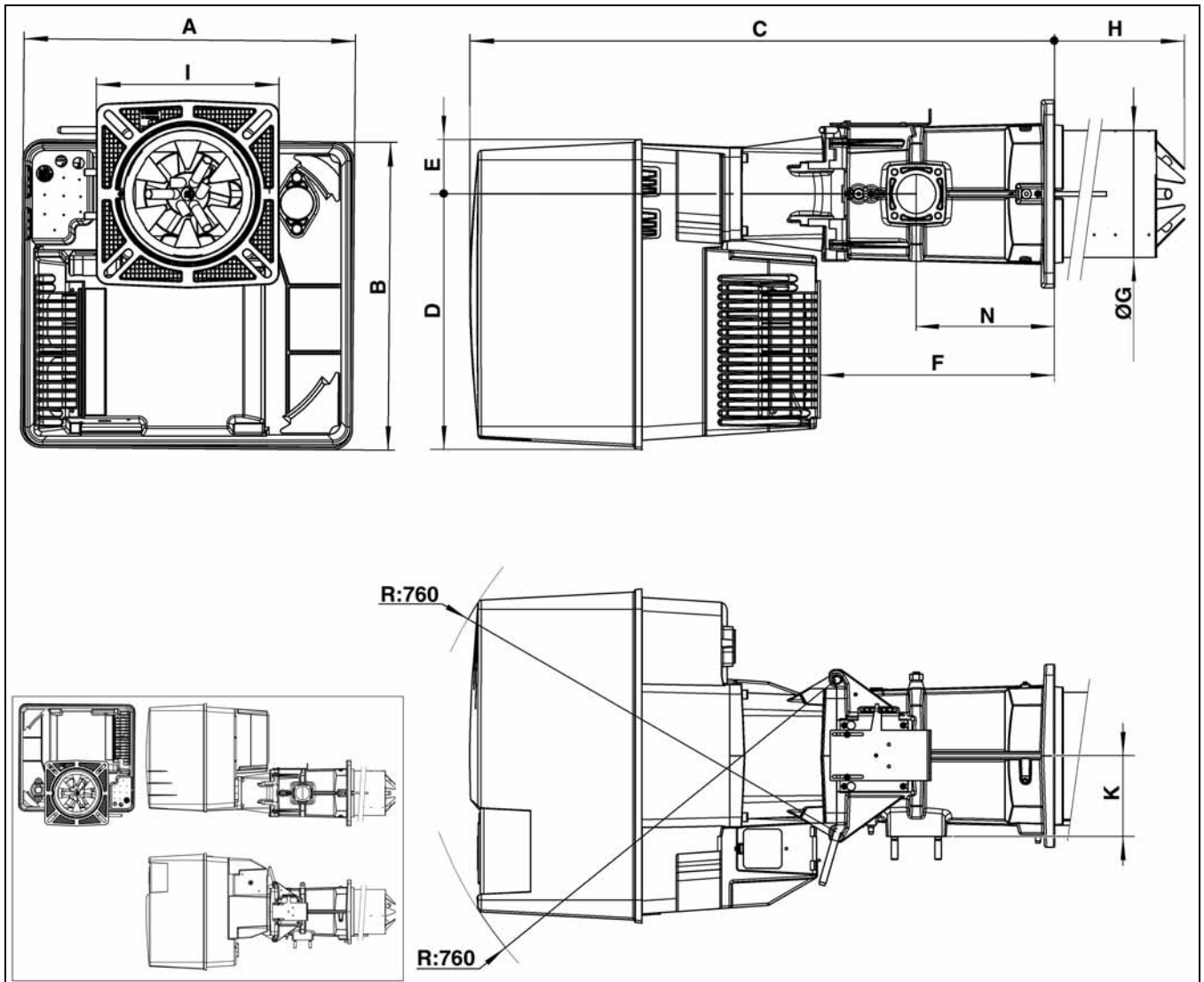


Потери давления Pb (рампа + головка горелки)
Pérdidas de carga Pb (rampa de gas + cabezal de combustión)
Απώλειες φορτίου Pb (Γραμμή αερίου + κεφαλή καύσης)
Straty ciśnienia Pb (Rampa gazowa + głowica spalania)
Yük kaybı Pb (Gaz rampası + yanma kafası)

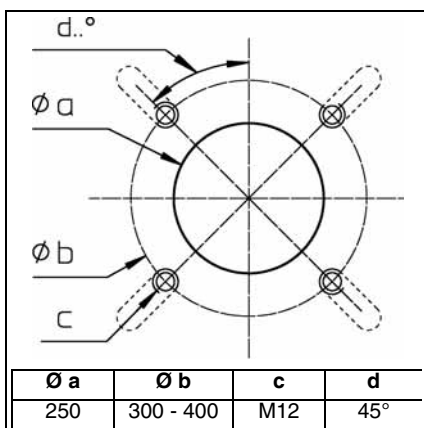
VG6.2100 M/TC



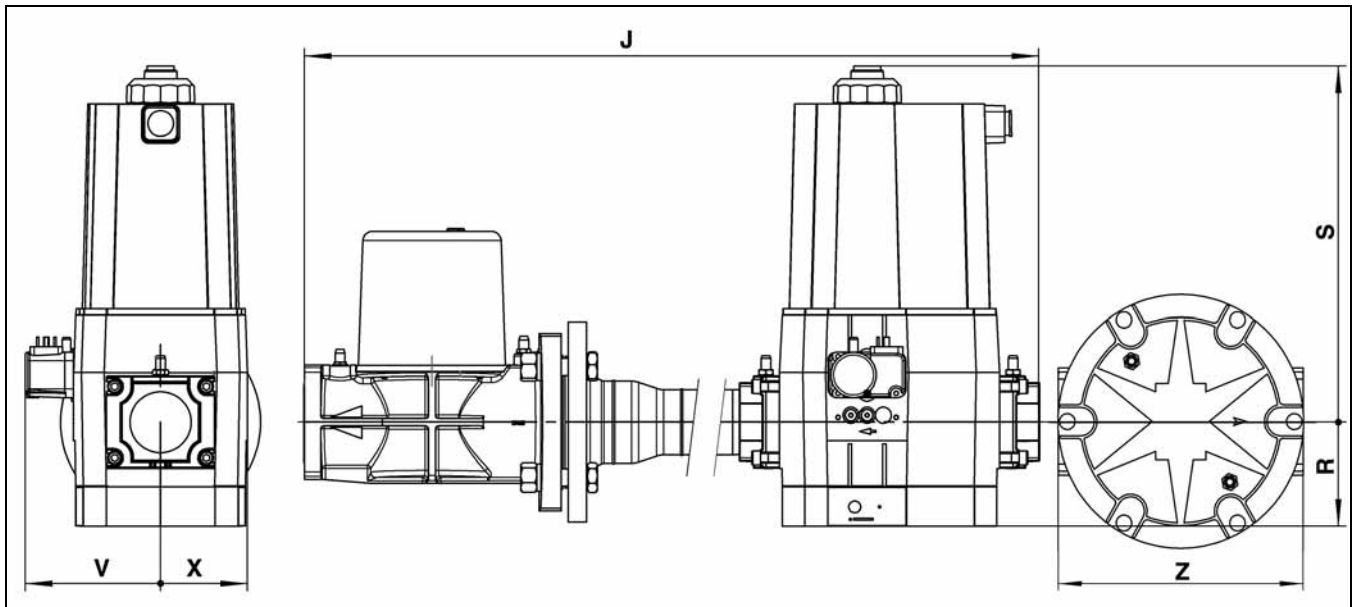
Габаритный чертеж (газовая рампа)
 Plano de medidas (rampa de gas)
 Σχέδιο απαιτήσεων χώρου (Γραμμή αερίου)
 Plan powierzchni zabudowy (rampa gazowa)
 Ölçü planı (gaz rampası)



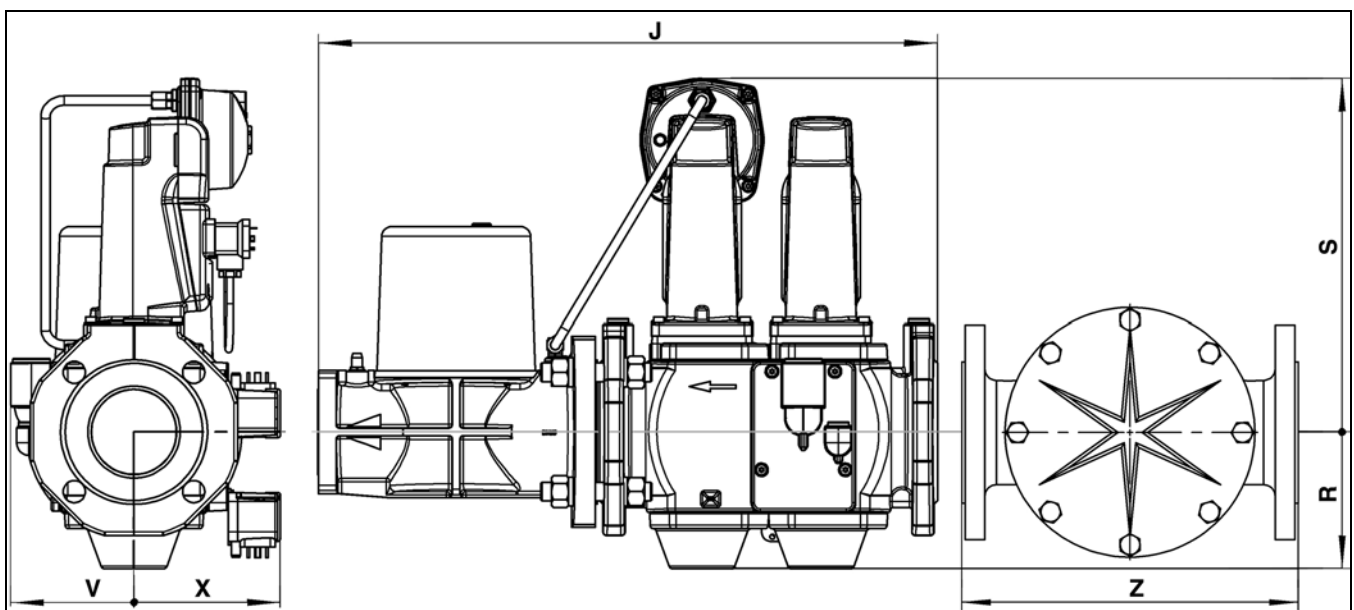
	A	B	C	D	E	F	ØG	H			I	K	N
								KN	KM	KL			
VG6 M/TC	592	553	1050	456	97	421	227	360	460	560	326x 335	144	247



Габаритный чертеж (горелка)
Plano de medidas (queimador)
Σχέδιο απαιτήσεων χώρου (καυστήρας)
Plan powierzchni zabudowy (palnik)
Ölçü planı (brülör)



	J	R	S	V	X	Z
d 3/4" - Rp 1" 1/4	498	60	173	88	58	-
d 1" 1/2 - Rp 2"	662	80	185	102	57	-
d 2" - Rp 2"	740	96	330	125	81	-
d 65 - DN 65	820	183	245	110	98	320



	J	R	S	V	X	Z
s65 - DN65	530	118	300	106	126	320

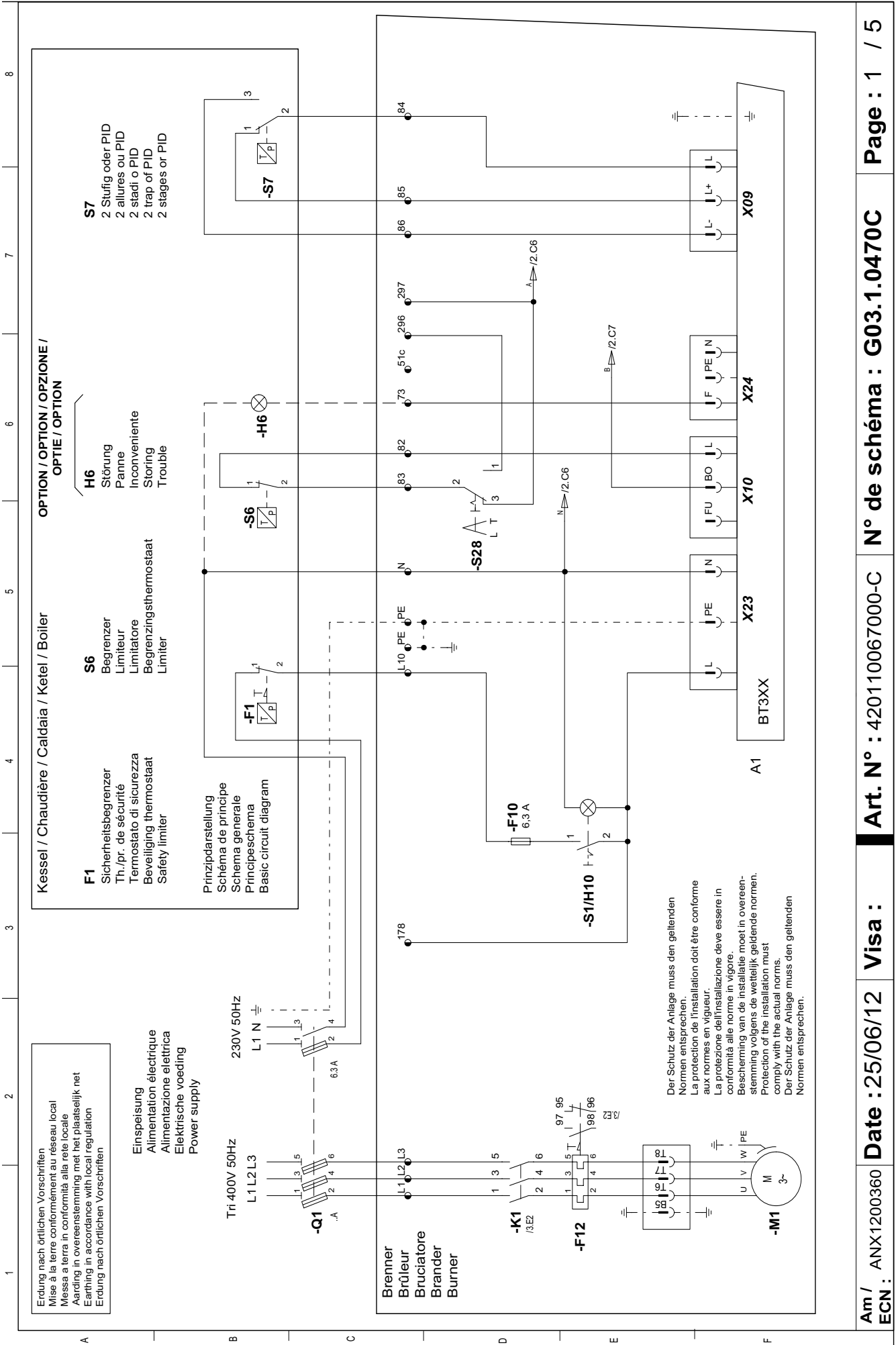


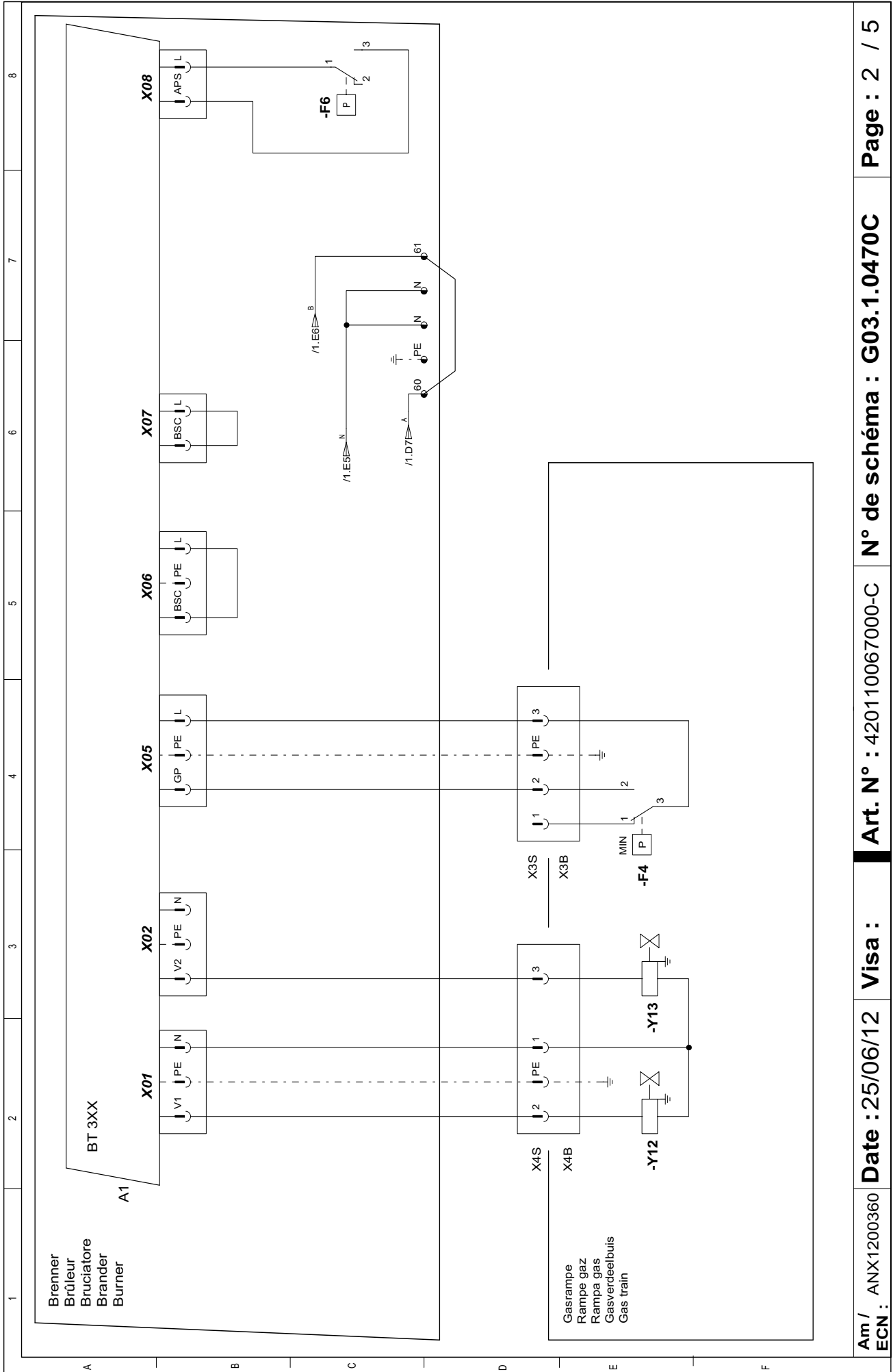
Электрические и гидравлические схемы
Esquemas eléctrico e hidráulico
Ηλεκτρικά και υδραυλικά σχεδιαγράμματα
Schemat elektryczny i hydrauliczny
Elektrik ve hidrolik şemalar

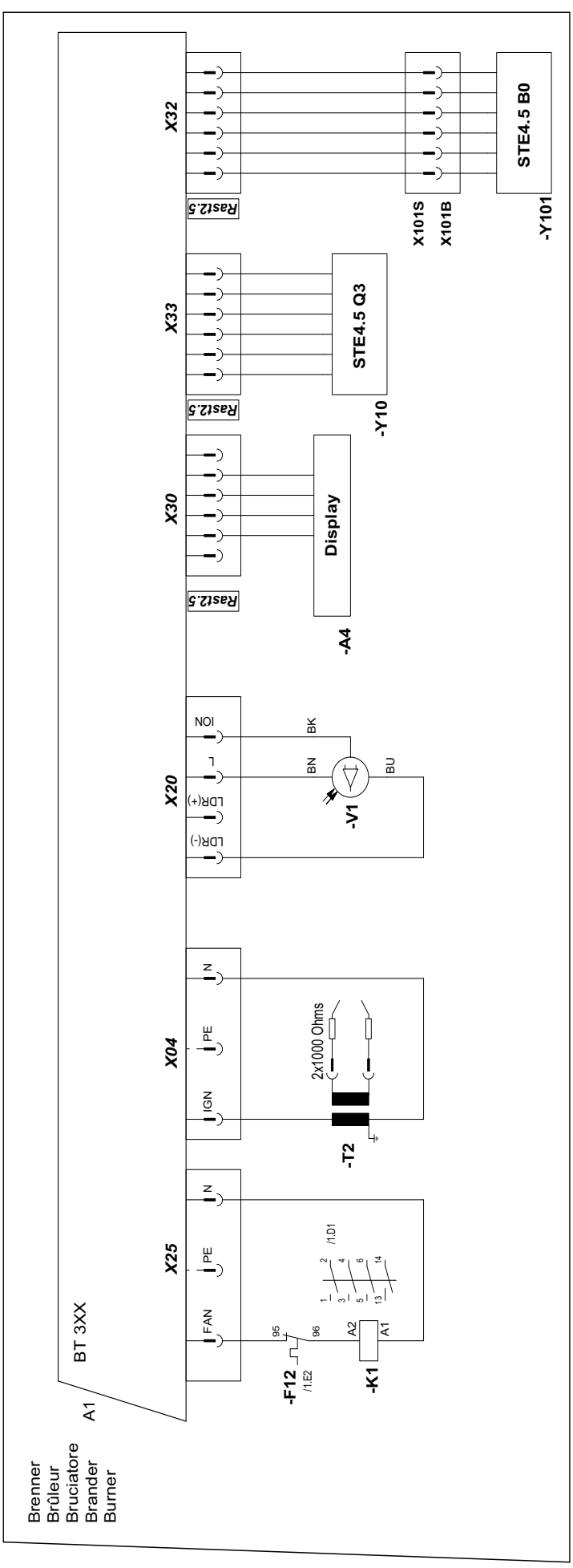
..... 4201 1006 7000



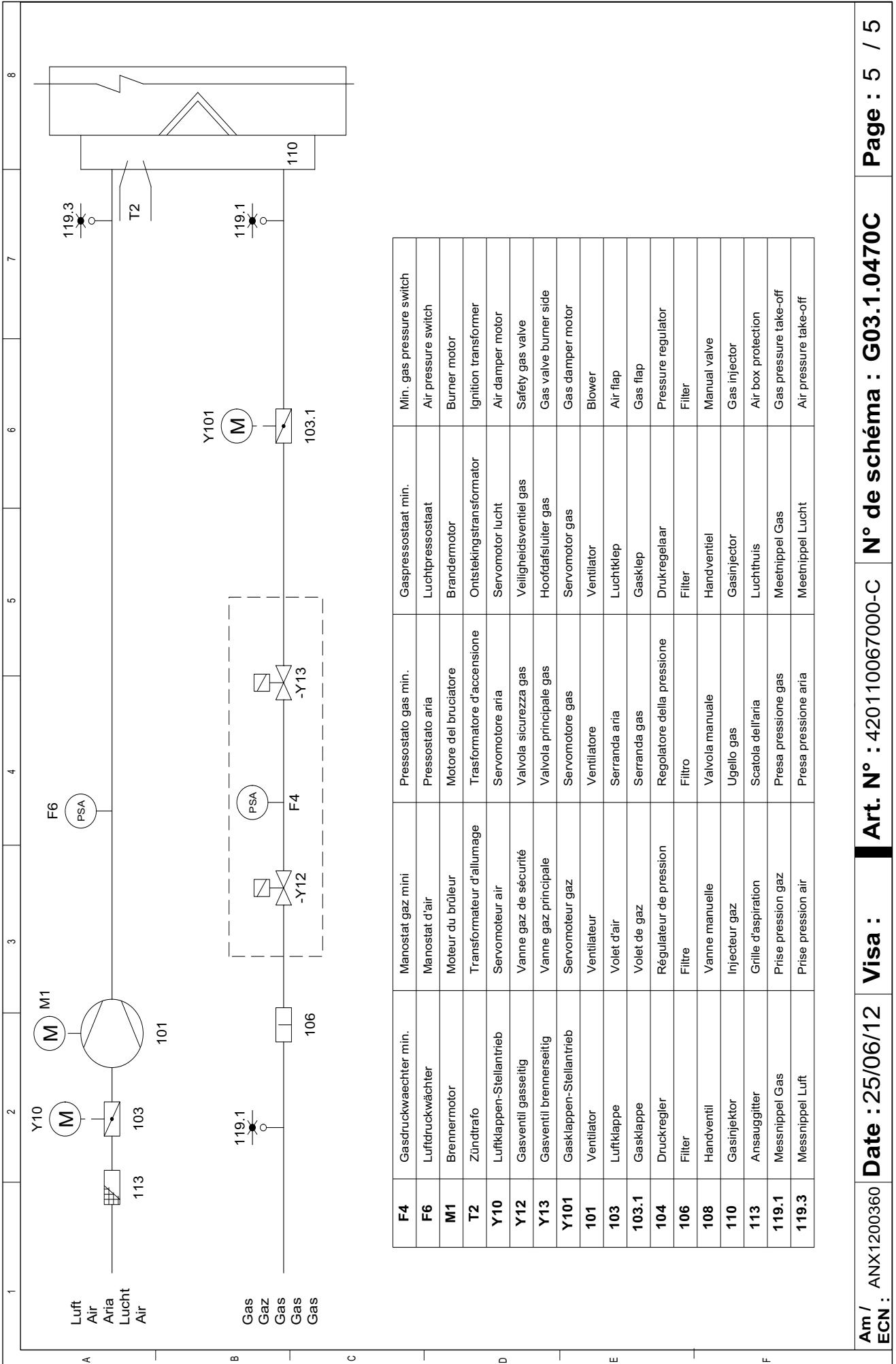
VG6.1600 M/TC		
Κορπυς γορελκν / Cuerpo del quemador / Σώμα του καυστήρα / Korpus palnika / Brülör gövdesi	-	3833687
Γολοβκα γορελκν / Cabezal de combustión / Κεφαλή καύσης / Głowica spalania / Yanma kafası	KN	3833422
	KL	3833484
	KM	3833615
Γαζοβαρά ραμπα / Rampa de gas / Γραμμή αερίου / Rampa gazowa / Gaz rampası	d3/4"-Rp1"1/4	3833639
	d1"1/2-Rp2"	3833636
	d2"-Rp2"	3833637
	d65-DN65	3833638
	s65-DN65	3833912
VG6.2100 M/TC		
Κορπυς γορελκν / Cuerpo del quemador / Σώμα του καυστήρα / Korpus palnika / Brülör gövdesi	-	3833688
Γολοβκα γορελκν / Cabezal de combustión / Κεφαλή καύσης / Głowica spalania / Yanma kafası	KN	3833422
	KL	3833484
	KM	3833615
Γαζοβαρά ραμπα / Rampa de gas / Γραμμή αερίου / Rampa gazowa / Gaz rampası	d3/4"-Rp1"1/4	3833639
	d1"1/2-Rp2"	3833636
	d2"-Rp2"	3833637
	d65-DN65	3833638
	s65-DN65	3833912



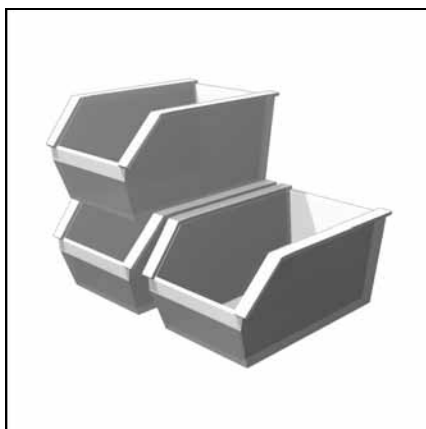




		1	2	3	4	5	6	7	8							
		"DE"			"FR"			"IT"			"NL"			"EN"		
A		A1	Feuerungsautomat	Coffret de contrôle	Programmatore di comando	Bedienings en veiligheidskoffer	Control and safety unit									
		A3	Dichteprüfgerät (OPTION)	Contrôleur d'étanchéité (OPTION)	Controllo della tenuta (OPZIONE)	Dichtheidscontroleur (OPTIE)	Tightness controller (OPTION)									
		A4	Display	Afficheur	Visualizzatore	Uitlezing	Display									
		F4	Gasdruckwächter min.	Manostat gaz mini	Pressostato gas min.	Gaspressostaat min.	Min. gas pressure switch									
		F6	Luftdruckwächter	Manostat d'air	Pressostato aria	Luchtpressostaat	Air pressure switch									
		F10	Sicherung	Fusible	Fusibile	Zekering	Control fuse									
B		F12	Wärmeschutz M1	Protection thermique M1	Protezione termica M1	Thermische bescherming M1	Thermal protection M1									
		K1	Kontaktschalter des Ventilators	Contacteur du ventilateur	Contactore del ventilatore	Contacteur van ventilator	Fan unit contactor									
		M1	Brennermotor	Moteur du brûleur	Motore del bruciatore	Brandermotor	Burner motor									
		S1/H10	Ein/Aus	Marche/arrêt	Accesso/spento	Aan/Uit	ON/OFF									
		S28	Inter-Fernsteuerung / Vor Ort	Inter. Télécommande/local	Interr. Telecomando/locale	Schakelaar Afstandsbediening/lokaal	Local/remote control inter.									
		T2	Zündtrafo	Transformateur d'allumage	Trasformatore d'accensione	Ontstekingstransformator	Ignition transformer									
		V1	Flammenwächter	Cellule	Rivelatore di fiamma	Fotoceel	Cell									
		Y10	Luftklappen-Stellantrieb	Servomoteur air	Servomotore aria	Servomotor lucht	Air damper motor									
		Y101	Gasklappen-Stellantrieb	Servomoteur gaz	Servomotore gas	Servomotor gas	Gas damper motor									
		Y12	Gasventil gassseitig	Vanne gaz de sécurité	Valvola sicurezza gas	Veiligheidsventiel gas	Safety gas valve									
		Y13	Gasventil brennerseitig	Vanne gaz principale	Valvola principale gas	Hoofdafsluiter gas	Gas valve burner side									
D		296/297	Ein/Aus ferngesteuert	Marche/arrêt par télécommande	Accesso/spento con telecomando	Aan/Uit met afstandsbesturing	ON/OFF by remote control									
E																
F																
		Am / ECN :	ANX1200360	Date : 25/06/12	Visa :	Art. N° : 420110067000-C	N° de schéma : G03.1.0470C	Page : 4 / 5								



Code	Component Name	Component Name	Component Name	Component Name	Component Name	Component Name
F4	Gasdruckwaechter min.	Manostat gaz mini	Pressostato gas min.	Gaspressostaat min.	Min. gas pressure switch	
F6	Luftdruckwaechter	Manostat d'air	Pressostato aria	Luchtpressostaat	Air pressure switch	
M1	Brennermotor	Moteur du bruleur	Motore del bruciatore	Brandermotor	Burner motor	
T2	Zuendtrafo	Transformateur d'allumage	Trasformatore d'accensione	Ontstekingstransformator	Ignition transformer	
Y10	Luftklappen-Stellantrieb	Servomoteur air	Servomotore aria	Servomotor lucht	Air damper motor	
Y12	Gasventil gassetig	Vanne gaz de securite	Valvola sicurezza gas	Veiligheidsventiel gas	Safety gas valve	
Y13	Gasventil brennerseitig	Vanne gaz principale	Valvola principale gas	Hoofdafsluiter gas	Gas valve burner side	
Y101	Gasklappen-Stellantrieb	Servomoteur gaz	Servomotore gas	Servomotor gas	Gas damper motor	
101	Ventilator	Ventilateur	Ventilatore	Ventilator	Blower	
103	Luftklappe	Volet d'air	Serranda aria	Luchtklep	Air flap	
103.1	Gasklappe	Volet de gaz	Serranda gas	Gasklep	Gas flap	
104	Druckregler	Regulateur de pression	Regolatore della pressione	Drukregelaar	Pressure regulator	
106	Filter	Filtre	Filtro	Filter	Filter	
108	Handventil	Vanne manuelle	Valvola manuale	Handventiel	Manual valve	
110	Gasinjektor	Injecteur gaz	Ugello gas	Gasinjector	Gas injector	
113	Ansauggitter	Grille d'aspiration	Scatola dell'aria	Luchthuis	Air box protection	
119.1	Messnippel Gas	Prise pression gaz	Prisa pressione gas	Meetnippel Gas	Gas pressure take-off	
119.3	Messnippel Luft	Prise pression air	Prisa pressione aria	Meetnippel Lucht	Air pressure take-off	



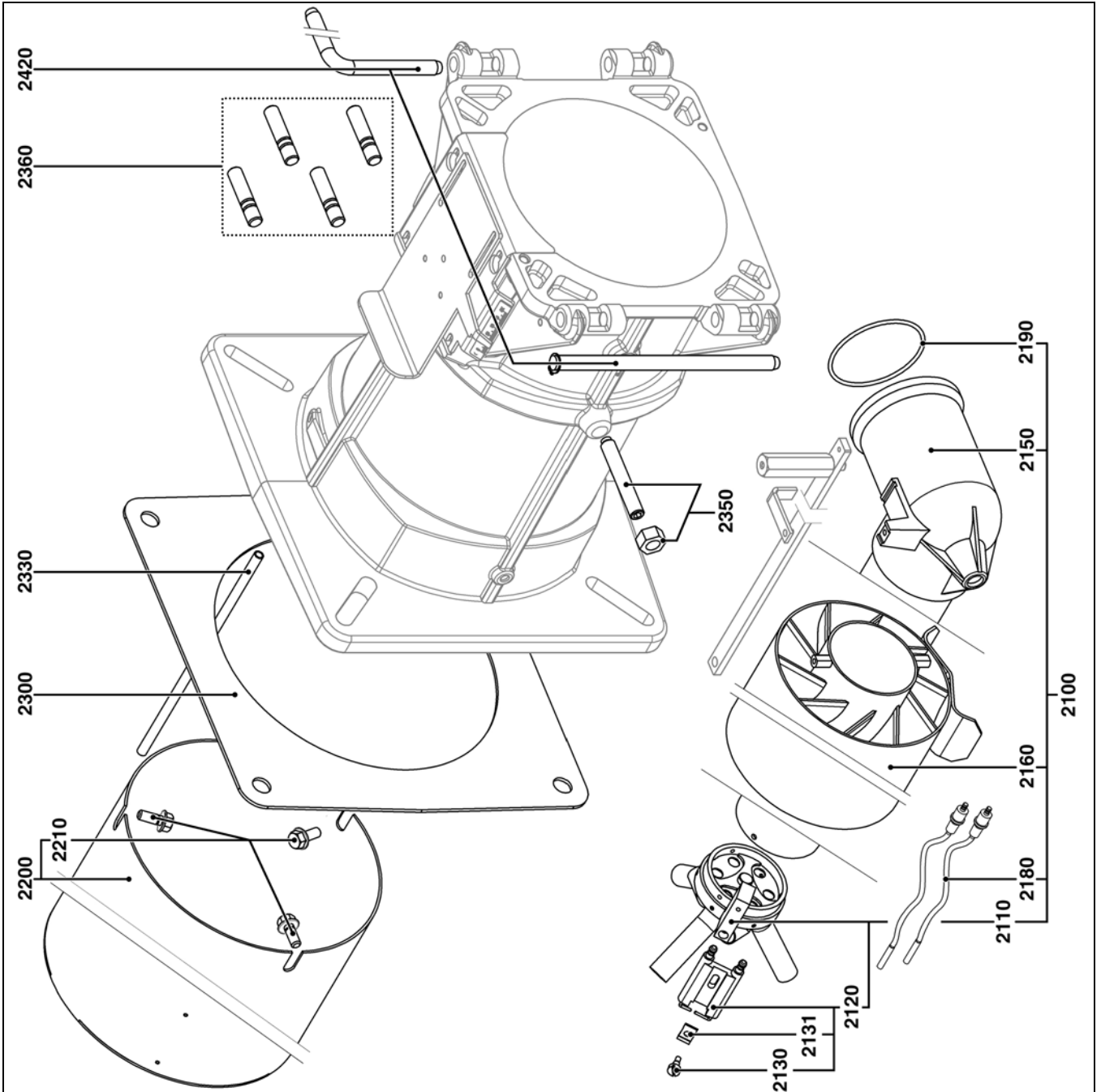
Запчасти
Piezas de recambio
Ανταλλακτικά
Części zamienne
Yedek parçalar



VG6.1600 M/TC		
Κορπυς γορελκι / Cuerpo del quemador / Σώμα του καυστήρα / Korpus palnika / Brülör göndesi	-	3833687
Γολωκκα γορελκι / Cabezal de combustión / Κεφαλή καύσης / Głowica spalania / Yanma kafasi	KN	3833422
	KL	3833484
	KM	3833615
Γαζοβαρια ραμπα / Rampa de gas / Γραμμή αερίου / Rampa gazowa / Gaz rampasi	d3/4"-Rp1"1/4	3833639
	d1"1/2-Rp2"	3833636
	d2"-Rp2"	3833637
	d65-DN65	3833638
	s65-DN65	3833912
VG6.2100 M/TC		
Κορπυς γορελκι / Cuerpo del quemador / Σώμα του καυστήρα / Korpus palnika / Brülör göndesi	-	3833688
Γολωκκα γορελκι / Cabezal de combustión / Κεφαλή καύσης / Głowica spalania / Yanma kafasi	KN	3833422
	KL	3833484
	KM	3833615
Γαζοβαρια ραμπα / Rampa de gas / Γραμμή αερίου / Rampa gazowa / Gaz rampasi	d3/4"-Rp1"1/4	3833639
	d1"1/2-Rp2"	3833636
	d2"-Rp2"	3833637
	d65-DN65	3833638
	s65-DN65	3833912



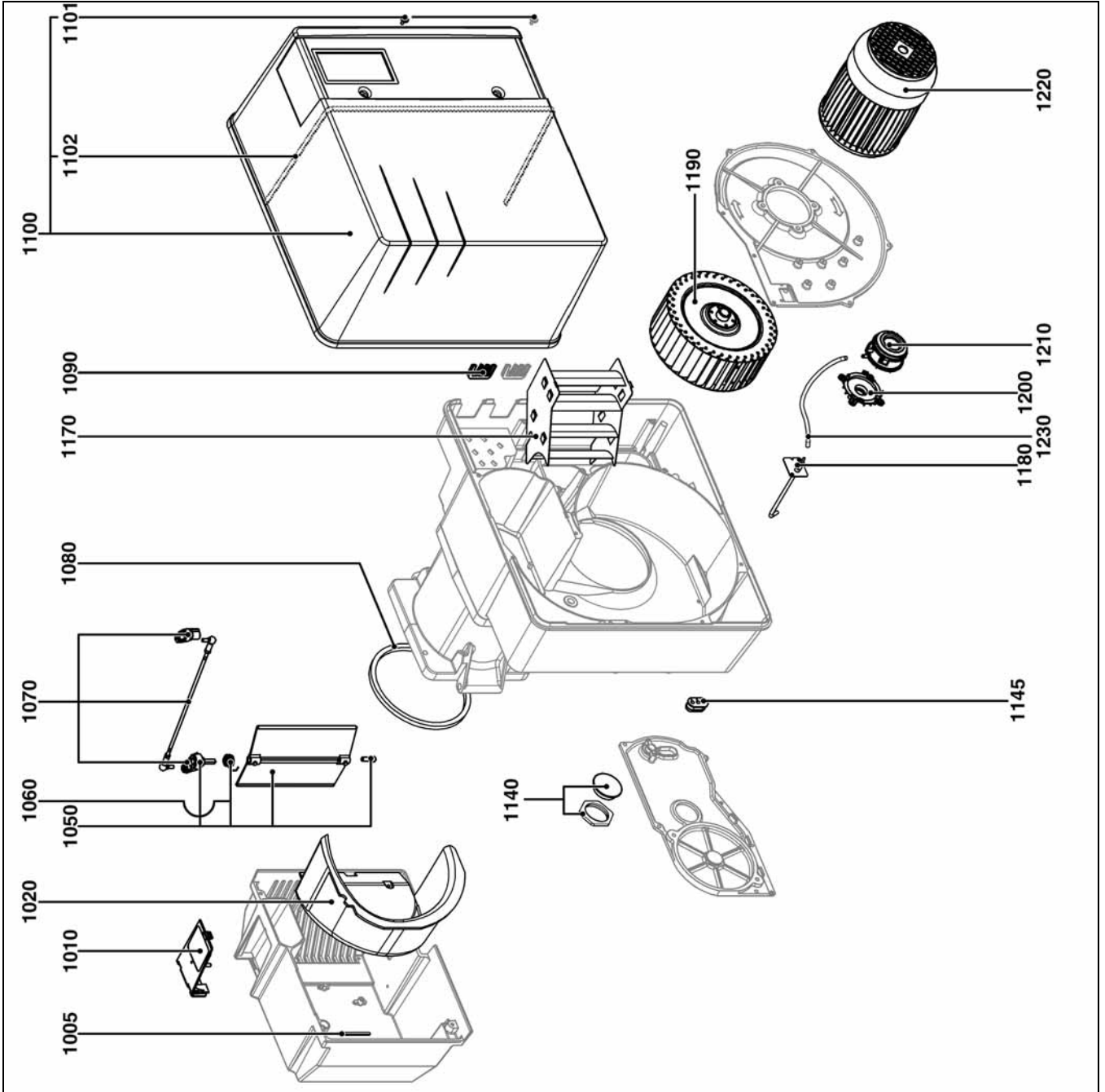
Pos.	Art. Nr.
2100	VG6.1600/2100 KN 65 301 027* 65 301 028* 65 301 029*
2110	VG6.1600/2100 65 301 030
2120	VG6.1600/2100 13 009 726
2130	VG6.1600/2100 13 010 049
2131	VG6.1600/2100 13 009 725
2150	VG6.1600/2100 KN 65 301 117 65 301 118 65 301 119
2160	VG6.1600/2100 65 301 120
2180	VG6.1600/2100 13 009 727
2190	VG6.1600/2100 13 009 731
2200	VG6.1600/2100 KN KL KM 65 301 031 65 301 032 65 301 033
2210	VG6.1600/2100 13 009 723
2300	VG6.1600/2100 13 009 719
2330	VG6.1600/2100 KN KL/KM 65 300 252 65 300 597
2350	VG6.1600/2100 65 300 854
2360	VG6.1600/2100 13 022 998
2420	VG6.1600/2100 13 009 724



Pos.	Назначение	Denominación	Περιγραφή	Opis	Tanim
2100	Арматура газопровода	Línea de gas equipada	Εξοπλισμένη γραμμή αερίου	Układ ciśnienia gazu z wyposażeniem	Donanımlı gaz hattı
2110	Узел газового диффузора	Conjunto difusor de gas	Συγκρότημα διανομέα αερίου	Zespół dyszy gazu	Gaz difüzörü grubu
2120	Блок электродов	Bloque de electrodos	Συγκρότημα ηλεκτροδίων	Blok elektrod	Elektrod bloğu
2130	Винт М4	Tornillo M4	Βίδα M4	Sruba M4	M4 vidası
2131	Зажим пружины розжиговый электрод	Brida de muelle electrodo de encendido	Φλάντζα ελατηρίου ηλεκτρόδιο έναυσης	Zacisk sprężyny elektrody zapłonowy	Yay flanşı ateşleme elektrodu
2150	Газовое колено	Codo gas	Κεκαμμένος σωλήνας αερίου	Kolancko do instalacji gazowej	Gaz klape
2160	Завихритель	Turbulenciador	турبوπαραγωγός	Zawirowywacz	Döner gövde
2180	Розжиговый кабель L 950mm	Cable encendido	Καλώδιο έναυσης	Przewód zapłonowy	Ateşleme kablosu
2190	O-Ring	O-Ring	O-Ring	O-Ring	O-Ring
2200	Сопло горелки KN D227/D157x380mm KL D227/D157x623mm KM D227/D157x530mm + винты	Tubo del quemador + tornillos	Φλογοσωλήνας + βίδες	Rura palnika + śruby	Brülör borusu + vidalar
2210	Комплект крепежные винты сопла горелки x3	Kit tornillos de fijación del tubo del quemador x3	Kit βίδες στερέωσης του φλογοσωλήνα	Zestaw śruby mocujące rurę palnika x3	x3 Brülör borusu bağlanti vidalar takimi
2300	Уплотнительная прокладка	Junta	Φλάντζα	Uszczelka	Conta
2330	Трубка отбора Давления в топочной камере KN L 250mm KL/KM L 350mm	Tubo de presión del hogar	Σωλήνας πίεσης θαλάμου καύσης	Przewód ciśnienia w palenisku	Ocak tertibatı basınç borusu
2350	Крепежный винт + гайка M12x80	Tornillo de fijación + tuerca	Βίδα καθορισμός + παξιμάδι	Sruba mocująca + nakrętka	Borusu bağlanti vidası + somun
2360	Комплект шпильки + гайка	Kit pasadores + tuerca	Kit Μπουζόνι + παξιμάδι	Zestaw sworzeń + nakrętka	Saplama takımı + somun
2420	Комплект ось	Kit ejes	Kit άξονα	Zestaw osi	Eksen takımı
*	Артикул не хранится на складе, изготовление по заказу	Artículo no almacenado, fabricación previa solicitud	Μη αποθηκευμένο είδος, κατασκευή κατά την παραγγελία	Artykuł nie znajduje się na składzie, produkcja na zamówienie	Stokta olmayan ürün, sipariş üzerine üretim



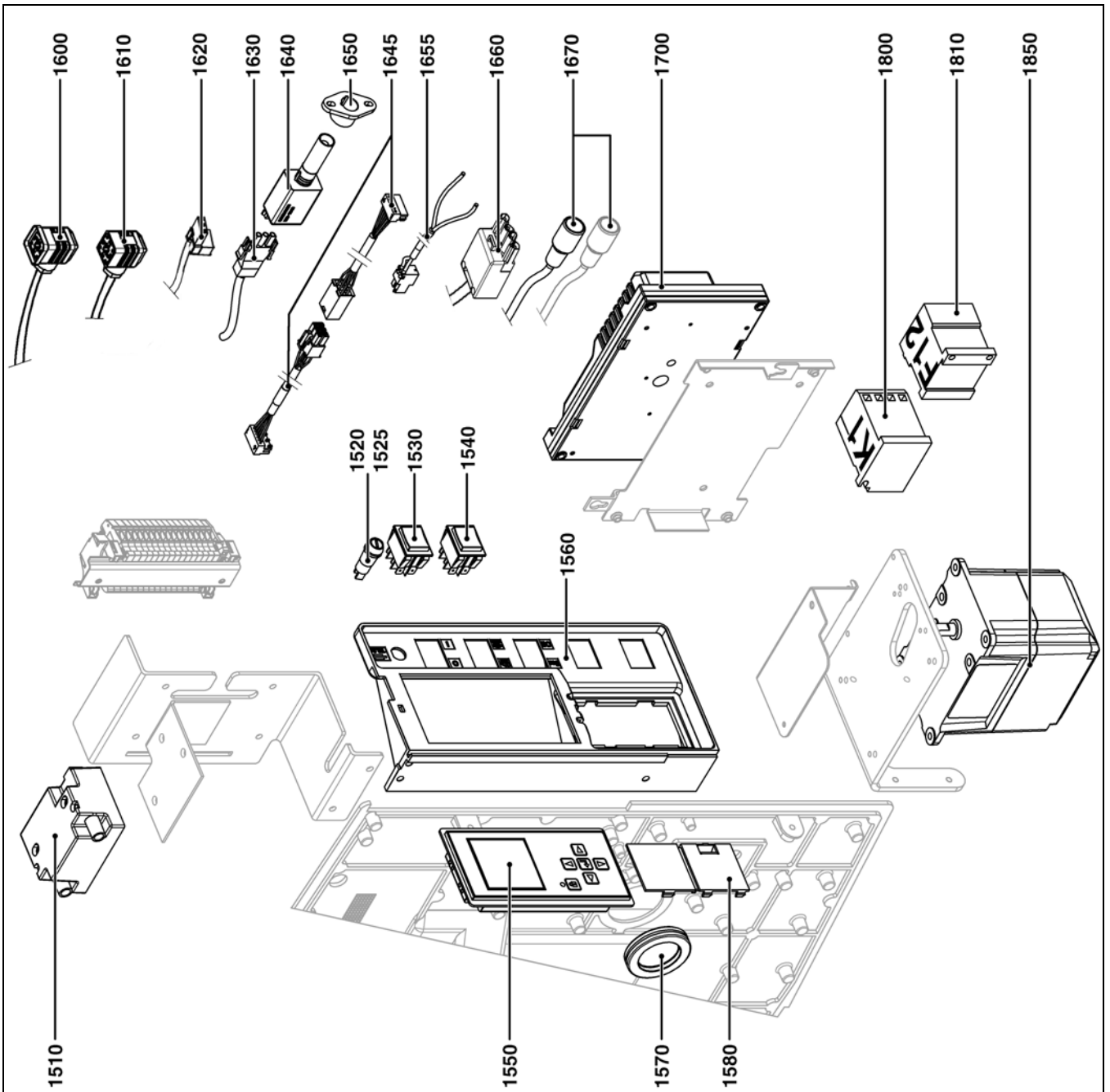
Pos.	Art. Nr.	Art. Nr.
1005	VG6.1600/2100	13 009 640
1010	VG6.1600/2100	13 009 642
1020	VG6.1600/2100	13 009 641
1050	VG6.1600/2100	13 009 643
1060	VG6.1600/2100	13 010 005
1070	VG6.1600/2100	65 301 070
1080	VG6.1600/2100	13 010 055
1090	VG6.1600/2100	13 016 845
1100	VG6.1600/2100	65 301 016
1101	VG6.1600/2100	65 300 519
1102	VG6.1600/2100	13 009 772
1140	VG6.1600/2100	13 010 008
1145	VG6.1600/2100	13 009 648
1170	VG6.2100	13 009 748
1180	VG6.1600/2100	13 009 738
1190	VG6.1600	13 009 736
	VG6.2100	13 009 737
1200	VG6.1600/2100	13 020 723
1210	VG6.1600/2100	65 300 021
1220	VG6.1600	13 009 739
	VG6.2100	13 009 740
1230	VG6.1600/2100	13 015 497



Pos.	Назначение	Denominación	Περιγραφή	Opis	Tanım
1005	Прокладка воздушного короба	Junta de caja de aire	Φλάντζα κουτιού αέρα	Uszczelka obudowy układu powietrza	Hava kutusu contası
1010	Крышка воздушный короб	Tapa caja de aire	Καπάκι κουτί αέρα	Pokrywa obudowa układu powietrza	Kapak hava kutusu
1020	Звукоизоляция воздушный блок	Aislamiento caja de aire	Μόνωση κουτί αέρα	izolacja obudowa układu powietrza	izolasyonu hava kutusu
1050	Воздушная заслонка в сборе	Válvula de aire equipada	Εξοπλισμένο Τάμπλερ αέρα	Przeputnica powietrza z osprzętem	Donanımlı hava klapesi
1060	Пружина воздушной заслонки	Muelle de válvula de aire	Ελατήριο τάμπλερ αέρα	Sprężyna przepustnicy powietrza	Hava klapesi yayı
1070	Соединение в сборе	Acoplamiento equipado	Εξοπλισμένο κόμπλερ	Sprzęgło z osprzętem	Donanımlı bağlantı
1080	Уплотнение картер	Junta cárter	Φλάντζα βάση καυστήρα	Uszczelka obudowa	Conta karter
1090	Муфта пропуска провода / картер	Pasacable/cárter	Περάσματα καλωδίων / βάση καυστήρα	Przełotka przewodu / obudowa	Kablo kanalı / karter
1100	Чехол	Cubierta V5 y V6 equipada	Κάλυμμα V5 και V6 τάμπλερ	Pokrywa V5 i V6 z osprzętem	Donanımlı muhafaza kapağı V5 ve V6
1101	Винт с плоской головкой M5x15	Tornillo de cabeza plana M5x15	Βίδα Επίπεδης Κεφαλής M5x15	śruba z łbem nitowym płaskim M5x15	Düz başlı vida M5x15
1102	Уплотнение защитной чехол	Cita de estanqueidad cubierta	Σφράγιση ταινία κάλυμμα	Taśma uszczelniająca pokrywa	Muhafaza kapağı sızdırmazlık bandı
1140	Сигнальная лампа	Testigo	Ενδεικτική λυχνία	Wziernik	İkaz lambası
1145	Муфта прокладки провода	Pasacable	Πέρασμα καλωδίων	Przełotka przewodu	Kablo kanalı
1170	Рециркулятор воздуха	Reciclaje de aire	Ανακύκλωση αέρα	Recyklacja powietrza	Hava geri dönüşümü
1180	Отбор давления	Toma de presión	Σημείο λήψης πίεσης	Gniazdo pomiaru ciśnienia	Basınç girişi
1190	Рабочее колесо 1600 Д.240x114 2100 Д.250x114	Turbina	Φτερωτή	Turbina	Türbin
1200	Реле давления Д.32 реле давления воздуха	Soporte del manostato de aire	Βάση πιεσοστάτη αέρα	Wspornik czujnika ciśnienia powietrza	Hava basınç şalteri mesnedi
1210	Реле давления воздуха 1-10 мбар	Manostato de aire	Πιεσοστάτης αέρα	Czujnik ciśnienia powietrza	Hava basınç şalteri
1220	Электродвигатель 1600 2,2kW 2100 2,7kW	Motor	Μοτέρ	Silnik	Motor
1230	Силиконовый шланг Д.4 x 7 - L 155mm	Tubo de silicona	Λάστιχο σιλικόνης	Wąż silikonowy	Silikon hortum



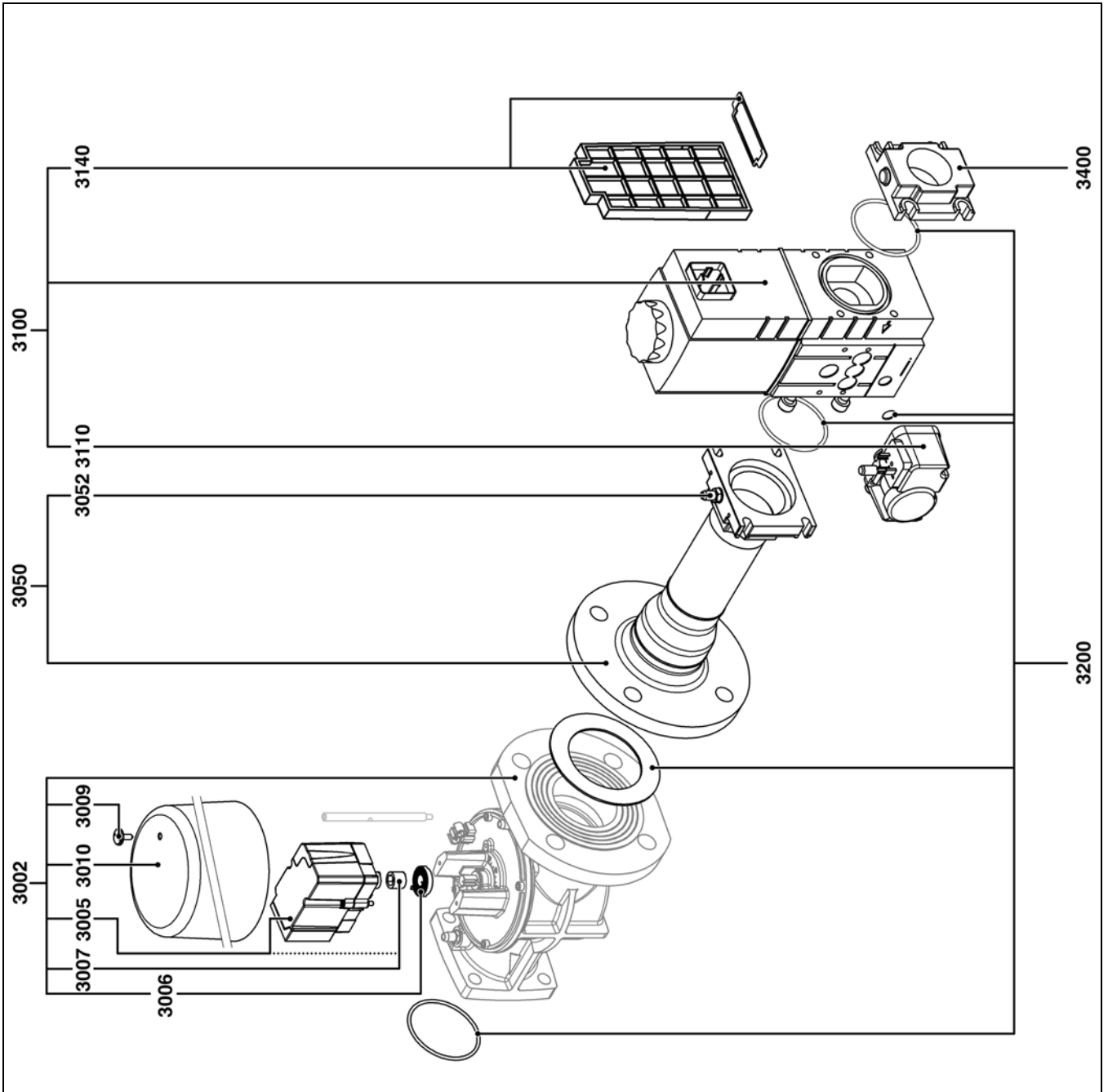
Pos.	Art. Nr.	Art. Nr.
1510	VG6.1600/2100	65 300 469
1520	VG6.1600/2100	13 016 457
1525	VG6.1600/2100	13 016 028
1530	VG6.1600/2100	13 010 007
1540	VG6.1600/2100	13 014 009
1550	VG6.1600/2100	65 300 975
1560	VG6.1600/2100	65 300 992
1570	VG6.1600/2100	65 300 993
1580	VG6.1600/2100	13 009 661
1600	VG6.1600/2100	65 301 060
1610	VG6.1600/2100	65 301 061
1620	VG6.1600/2100	65 301 062
1630	VG6.1600/2100	65 301 063
1640	VG6.1600/2100	65 301 035
1645	VG6.1600/2100	65 301 111
1650	VG6.1600/2100	13 010 461
1655	VG6.1600/2100	65 300 046
1660	VG6.1600/2100	65 301 000
1670	VG6.1600/2100	13 009 743
1700	VG6.1600/2100	65 300 964
1800	VG6.1600/2100	13 009 778
1810	VG6.1600/2100	13 009 746
1850	VG6.1600/2100	65 301 001



Pos.	Назначение	Denominación	Περιγραφή	Opis	Tanım
1510	Устройство розжига 2x7.5kV 230V	Encendedor	Αναφλεκτήρας	Αparat zapłonowy	Ateşleyici
1520	Держатель предохранителя + предохранителя 6.3A	Porta fusible + fusible 6.3A	Ασφαλειοθήκη + ασφάλεια 6.3A	Обудова безпечника + безпечника 6.3A	Sigorta taşıyıcısı + sigorta 6.3A
1525	предохранителя 5X20 6.3A (французский)	Fusible 5X20 6.3A	Ασφάλεια 5X20 6.3A	Bezpiecznika 5X20 6.3A	Sigorta 5X20 6.3A
1530	Выключатель	Interruptor	Διακόπτης	Przełącznik	Şalter
1540	Выключатель BT3 xx	Interruptor	Διακόπτης	Przełącznik	Şalter
1550	Дисплей /BT3 xx	Pantalla	Οθόνη	Wyświetlacz	Ekran
1560	Пластиковые пульт управления	Pupitre de mando plástico	Πλαστικό πίνακας χειρισμού	Plastikowy pulpit sterowniczy	İşletim masası plastik
1570	Муфта прокладки провода Д.54/Д.36	Pasacable	Πέρασμα καλωδίων	Przelotka przewodu	Kablo kanalı
1580	Зглушка	Obturador	Τάπα	Zaslepka	Obtüratör
1600	Кабель реле давления + разъем	Cable manostato + toma	Καλώδιο πιεσοστάτη + φως	Przewód czujnika ciśnienia + gniazdo	Basınç şalteri kablosu + giriş
1610	Кабель Газовый клапана	Cable válvula gas	Καλώδιο βαλβίδας αερίου	Przewód zaworu gazu	Gaz vana kablosu
1620	Кабель + разъем / устройство розжига	Cable + toma/ encendedor	Καλώδιο + φως / αναφλεκτήρας	Przewód + gniazdo / aparat zapłonowy	Kablo + giriş / ateşleyici
1630	Кабель фоторезистора IRD1020.1 + разъем	Cable del detector de llama + toma	Καλώδιο φωτοκύτταρου + φως	Przewód fotokomórki + gniazdo	Hücre kablosu + giriş
1640	фоторезистора IRD 1020.1 + кронштейн	Detector de llama + soporte	φωτοκύτταρου + βάση	Fotokomórki + wspornik	Hücre + mesnedi
1645	Кабель + разъем / Газовый серводвигателя	Cable + toma / servomotor gas	Καλώδιο + φως / σερβομοτέρ αερίου	Przewód + gniazdo / serwowomotoru przepustnicy gazu	Kablo + giriş / gaz servo motor
1650	Держатель фотоэлемента	Soporte de la célula	Βάση / Φωτοκύτταρο	Wspornik / Fotokomórka	Hücre mesnedi
1655	Кабель + разъем / воздушная реле давления	Cable + toma / manostato aire	Καλώδιο + φως / Πιεσοστάτης αέρα	Przewód + gniazdo / czujnik ciśnienia powietrza	Kablo + giriş / hava basınç şalteri
1660	Кабель L 560mm + разъем 4P / электродвигатель	Cable + toma/motor	Καλώδιο + φως / μοτέρ	Przewód + gniazdo / silnik	Kablo + giriş / motor
1670	Розжиговый кабель	Cable encendido	Καλώδιο έναυσης	Przewód zapłonowy	Ateşleme kablosu
1700	Блок управления BT3 xx	Cajetín BT3xx	Ηλεκτρονικό BT3xx	Modul BT3xx	Κύττα BT3xx
1800	Выключатель	Contacto	Διακόπτης	Stycznik	Kontaktör
1810	Тепловое реле	Relé térmico	Θερμικό ρελέ	Przekaznik termiczny	Termik röle
1850	Серводвигатель STE 4,5 Q3.51/6 3NM R	Servomotor	Σερβομοτέρ	Servomotor	Servo motor
	Артикул не хранится на складе, изготовление по заказу	Artículo no almacenado, fabricación previa solicitud	Μη αποθηκευμένο είδος, κατασκευή κατά την παραγγελία	Artykuł nie znajduje się na składzie, produkcja na zamówienie	Stokta olmayan ürün, sipariş üzerine üretim



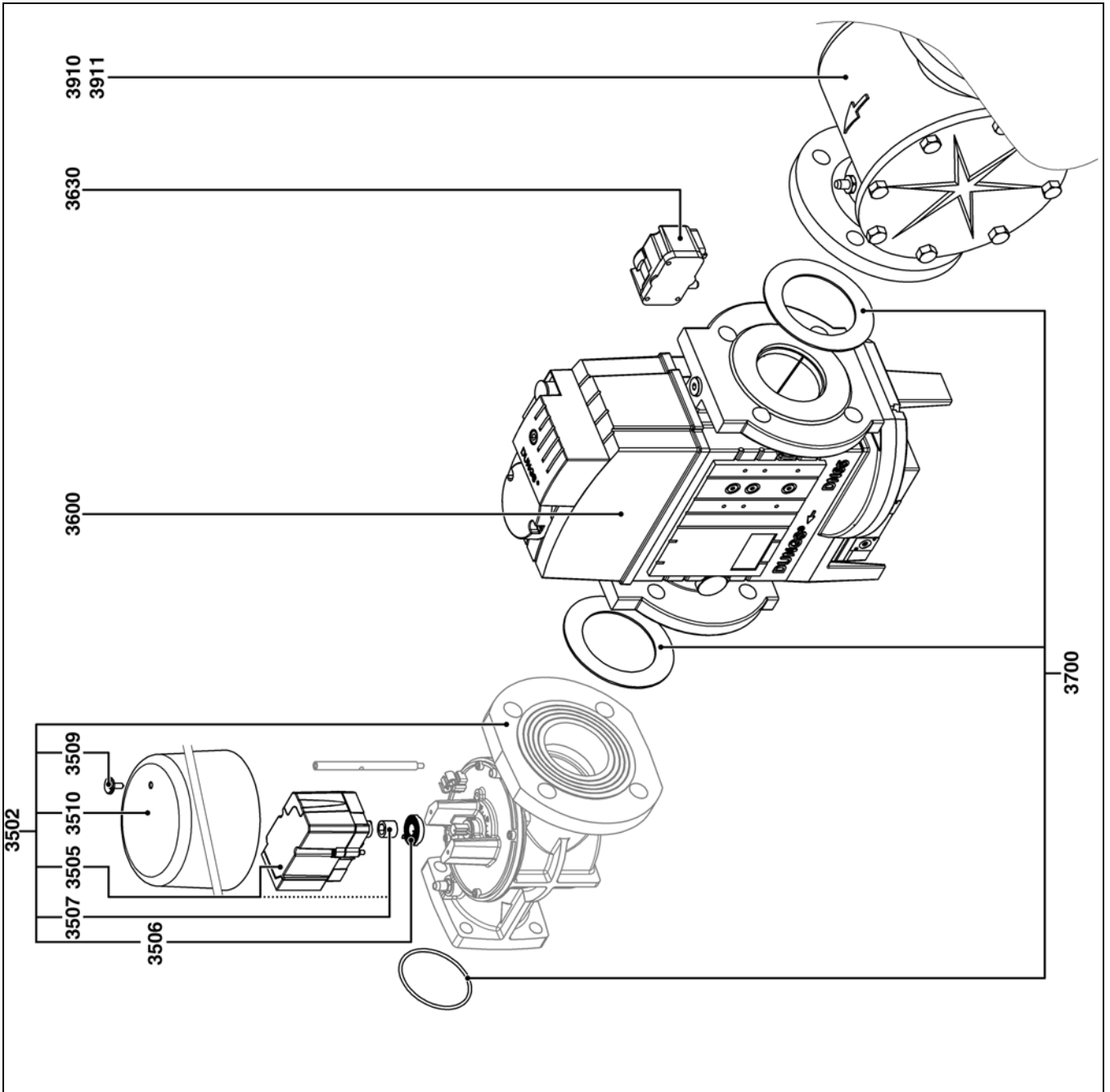
Pos.	Art. Nr.
3002	700/1200
3005	700/1200
3006	700/1200
3007	700/1200
3009	700/1200
3010	700/1200
3050	700/1200
3052	700/1200
3100	700 1200
3110	700/1200
3140	700 1200
3200	700/1200
3400	700/1200



Pos.	Назначение	Denominación	Περιγραφή	Opis	Tanım
3002	Газовый клапан DN65 в сборе	Valvula del gas	Πλήρης διάφραγμα αερίου	Zawór gazu kompl.	Komple gaz klapesi
3005	Серводвигатель STE 4,5 В0.37/6 - R 24VDC	Servomotore	Σερβομοτέρ	Servomotor	Servo motor
3006	Пружина 1.2NM	Molla	Ελατήριο	Sprężyna	Yay
3007	Кольцо серводвигателя STA	Boccola servomotore	Δακτύλιος σερβομοτέρ	Pierścień serwomotoru	Servo motor burcu
3009	Винт крепления кожуха	Tornillo de fijación de la cubierta	Βίδα στερέωσης του καβουκίου	Śruba mocująca pokrywę	Muhafaza kapağı bağlanti vidası
3010	Чехол газовый регулятор	Cubierta regulador de gas	Καβούκι ρυθμιστή αερίου	Pokrywa regulator gazu	Gaz regülatörü muhafaza kapağı
3050	Коллектор в сборе	Colector cpl.	Πλήρης συλλέκτης	Kolektor kompl.	Manifold kmppl.
3052	Отбор давления	Toma de presión	Άκρο πίεσης	Gniazdo pomiaru ciśnienia	Basınç girişi
3100	Газовый клапан MBC-700 SE S82	Válvula de gas	Βαλβίδα αερίου	Zawór gazu	Gaz vanası
3110	Реле давления GW 150 A5 DIN	Manostato	Πιεσοστάτης	Czujnik ciśnienia	Basınç şalteri
3140	Сетчатый фильтр / газовый клапан MBC-700	Filtro de tamiz / válvula de gas	Φίλτρο με σήτα / βαλβίδα αερίου	Filtr sitowy / zawór gazu	Filtre süzgeci / gaz vanası
3200	Комплект прокладок MBC-700/1200	Kit de juntas	Kit τσιμούχες	Zestaw uszczelek	Conta kiti
3400	фланец R1 1/2Z	Brida	Φλάντζα	Kohierz	Fiansı

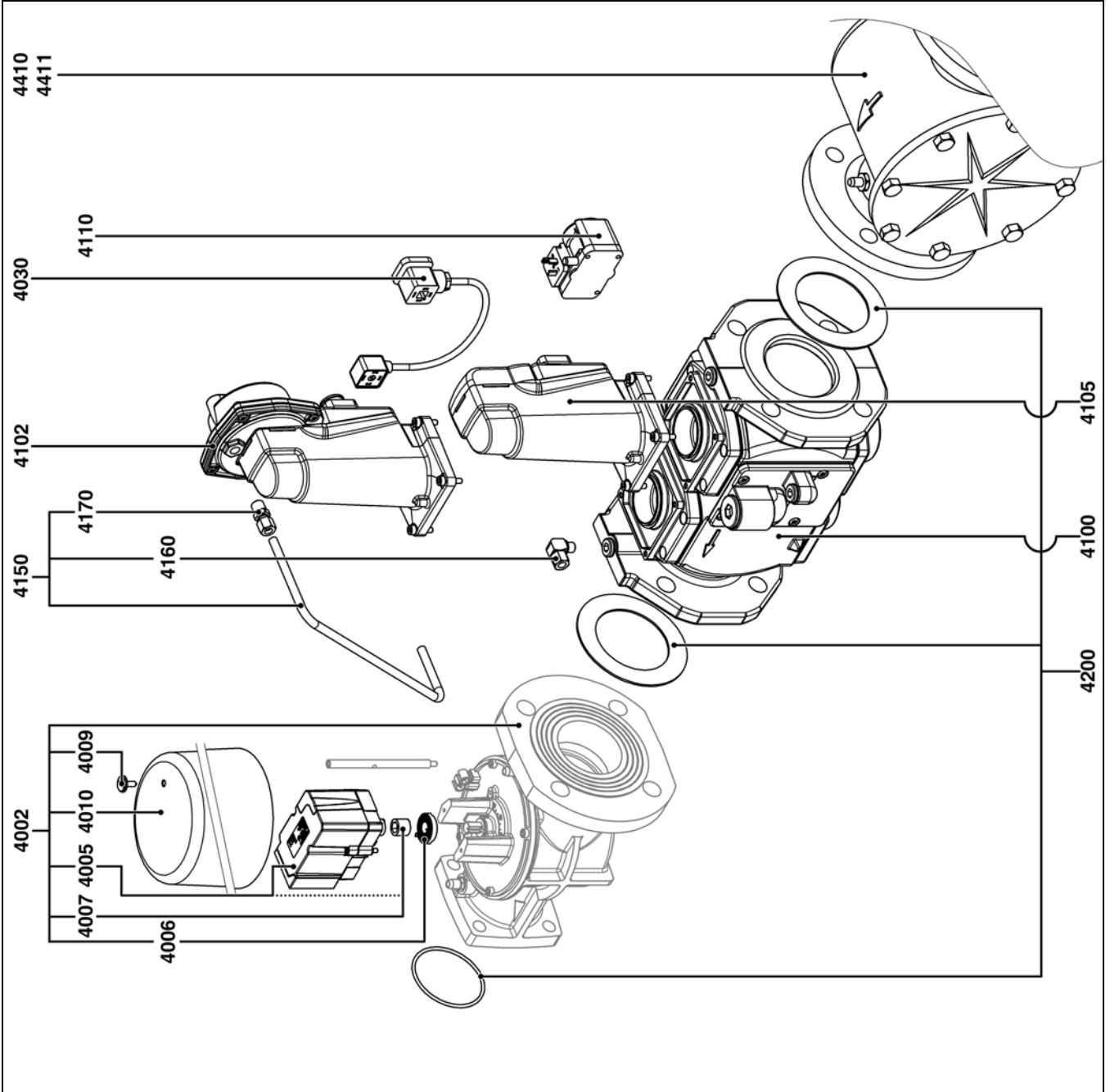


Pos.	Art. Nr.
3502	1900
3505	1900
3506	1900
3507	1900
3509	1900
3510	1900
3600	1900
3630	1900
3700	1900
3910	1900
3911	1900






Pos.	Назначение	Denominación	Περιγραφή	Opis	Tanım
3502	Газовый клапан DN65 в сборе	Valvola del gas	Πλήρες διάφραγμα αερίου	Zawór gazu kompl.	Komple gaz klapesi
3505	Серводвигатель STE 4,5 В0.37/6 - R 24VDC	Servomotore	Σερβομοτέρ	Servomotor	Servo motor
3506	Пружина 1.2NM	Molla	Ελατήριο	Sprężyna	Yay
3507	Кольцо серводвигателя STA	Boccola servomotore	Δακτύλιος σερβομοτέρ	Pierścień serwomotoru	Servo motor burcu
3509	Винт крепления кожуха	Tornillo de fijación de la cubierta	Βίδα στερέωσης του καβουκίου	Sruba mocujāca pokrywē	Muhafaza kapađı bađlantı vidasi
3510	Чехол газовый регулятор	Cubierta regulador de gas	Καβουκι ρυθμιστής αερίου	Pokrywa regulator gazu	Gaz regülatörü muhafaza kapađı
3600	Газовый клапан MBC-1900-SE-65	Válvula de gas	Βαλβίδα αερίου	Zawór gazowy	Gaz vanasi
3630	Реле давления GW 150 A5 DIN	Manostato	Πιεσοστάτης	Czujnik ciśnienia	Basınç şalteri
3700	Комплект прокладок MBC-1900	Kit de juntas	Κит τσιμούχες	Zestaw uszczelek	Conta kiti
3910	Внешний газовый фильтр DN65	Filtro para gas exterior	Εξωτερικό φίλτρο αερίου	Zewnętrzny filtr gazu	Diş gaz filtresi
3911	Газовый фильтрующий элемент с прокладкой	Elemento filtrante gas con junta	Ανταλλακτικό φίλτρο αερίου με φλάντζα	Wkład filtra gazu z uszczelką	Gaz contali filtre elemanı

Pos.	s65-DN65	Art. Nr.
4002	s65-DN65	65 301 064
4005	s65-DN65	65 300 980
4006	s65-DN65	13 009 688
4007	s65-DN65	13 014 901
4009	s65-DN65	13 016 775
4010	s65-DN65	65 300 680
4030	s65-DN65	13 020 958
4100	s65-DN65	13 011 847
4102	s65-DN65	65 107 100
4105	s65-DN65	13 020 951
4110	s65-DN65	13 010 078
4150	s65-DN65	65 301 068
4160	s65-DN65	13 023 188
4170	s65-DN65	13 009 721
4200	s65-DN65	65 301 066
4410	s65-DN65	13 009 703
4411	s65-DN65	13 009 704



Pos.	Назначение	Denominación	Περιγραφή	Opis	Tanım
4002	Газовый клапан DN65 в сборе	Valvola del gas	Πλήρες διάφραγμα αερίου	Zawór gazu kompl.	Komple gaz klapesi
4005	Серводвигатель STE 4,5 В0.37/6 - R 24VDC	Servomotore	Σερβομοτέρ	Serwomotor	Servo motor
4006	Пружина 1.2NM	Molla	Ελατήριο	Sprężyna	Yay
4007	Кольцо серводвигателя STA	Boccola servomotore	Δακτύλιος σερβομοτέρ	Pierścień serwomotoru	Servo motor burcu
4009	Винт крепления коуха	Tornillo de fijación de la cubierta	Βίδα στερέωσης του καβουκίου	Śruba mocująca pokrywę	Muhafaza kapağı bağlantı vidası
4010	Чехол газовый регулятор	Cubierta regulador de gas	Καβουκι ρυθμιστή αερίου	Pokrywa regulator gazu	Gaz regülatörü muhafaza kapağı
4030	Соединительный кабель SKP15/SKP75	Cavo di collegamento	Καλώδιο σύνδεσης	Przewód połączeniowy	Bağlantı kablosu
4100	Двухместный клапан VGD 40.065 DN65	Doble válvula	διπλή βαλβίδα	Podwójny zawór	Çift vanası
4102	Регулятор SKP 25.003 E2	Regulador SKP25	Ρυθμιστής SKP25	Regulator SKP25	SKP25 regülatörü
4105	Серводвигатель SKP15	Servomotor SKP15	Σερβομοτέρ SKP15	Serwomotor SKP15	Servo motor SKP15
4110	Реле давления GW 150 A5 DIN	Manostato	Πισσοστάτης	Czujnik ciśnienia	Basınç şalteri
4150	Трубка отбора давления газа VG6MTC со штуцером	Tubo de presión de gas con racor	Σωλήνας άκρου πίεσης με ρακόρ	Rura ciśnienia gazu ze złączem	Rakorlu gaz basınç borusu
4160	Угловой штуцер	Racor acodado	Κεκαμμένο ρακόρ	Złączka typu kolanko	Dirsekli rakor
4170	Прямой штуцер	Racor recto	Δεξίό ρακόρ	Złącze prawe	Sağ rakor
4200	Комплект прокладок МВС-1900	Kit de juntas	Κιτ τσιμούχες	Zestaw uszczelek	Conta kiti
4410	Внешний газовый фильтр DN65	Filtro para gas exterior	Εξωτερικό φίλτρο αερίου	Zewnętrzny filtr gazu	Diş gaz filtresi
4411	Газовый фильтрующий элемент с прокладкой	Elemento filtrante gas con junta	Ανταλλακτικό φίλτρο αερίου με φλάντζα	Wkład filtra gazu z uszczelką	Gaz contalı filtre elemanı

	Условные обозначения	Leyenda	Λεζάντα	Legenda	Açıklama
	Детали для технического обслуживания	Piezas de mantenimiento	Εξαρτήματα συντήρησης	Części eksploatacyjne	Bakım parçaları
	Запчасти	Piezas de recambio	Ανταλλακτικά	Części zamienne	Yedek parçalar
	Быстро изнашивающиеся детали	Piezas de desgaste	Αναλώσιμα	Części zużywające się	Aşınma parçaları

www.elco.net

		Hotline
	ELCO Austria GmbH Aredstr.16-18 2544 Leobersdorf	+43 (0)810-400010
	ELCO Belgium n.v./s.a. Industrielaan 61 1070 Anderlecht	+32 (0)2-4631902
	ELCOTHERM AG Sarganserstrasse 100 7324 Vilters	+41 (0)848 808 808
	ELCO GmbH Dreieichstr.10 64546 Mörfelden-Walldorf	+49 (0)180-3526180
	ELCO Italia S.p.A. Via Roma 64 31023 Resana (TV)	+39 (0)800-087887
	ELCO Burners B.V. Amsterdamsestraatweg 27 1411 AW Naarden	+31(0)35-6957350
	ООО «Ariston Thermo RUS LLC» Bolshaya Novodmitrovskaya St.bld.14/1 office 626 127015 Moscow -Russia	+7 495 213 0300#4128

Произведено в ЕС. Fabricado en la UE. Κατασκευάζεται στην ΕΕ. Wyprodukowano w UE. AB'de öretilmistir.
Недоговорной документ. Documento no contractual. Το παρόν έγγραφο δεν αποτελεί σύμβαση. Niniejszy dokument nie ma charakteru umowy. Baglayıcı olmayan doküman.