

VG 6.1600 M(V)/TC (/PED)
 VG 6.2100 M(V)/TC (/PED)

elco



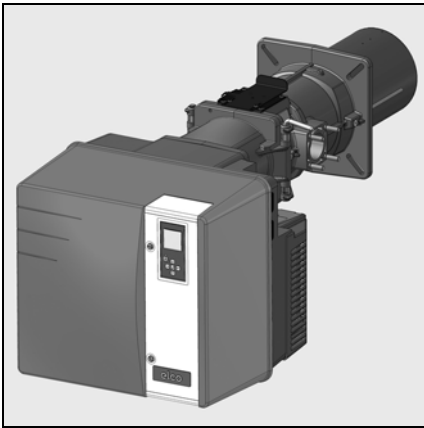
Оригинальная инструкция по технической эксплуатации

Для специалиста по установке оборудования
Газовые горелки

ru

Manual de uso original
 Para el instalador especialista
Quemadores de gas

es



ru, es.....	4200 1041 3203
pt, pl.....	4200 1041 3303
tr.....	4200 1041 3403



ru, es, pt, pl, tr..... 4200 1041 3103



M/TC ...420110067000	(PED) 420110157300
MV/TC ...420110169700	(PED) 420110169800



..... 4200 1060 0302

Краткий обзор

Оглавление

	Страница	
Обзор	Оглавление2	
	Предупреждение.....3	
	Описание горелки4	
Действие	Работа, функция обеспечения защиты.....5	
	Блок управления и безопасности VT 3xx.....6	
	Схема клеммных соединений7-8	
	Блок управления и безопасности VT 3xx Газ9	
	Обзор меню VT 3xx.....10	
	Газовая рампа MBC SE11	
	Газовая рампа VGD с регулятором SKP 25.....12	
	Горелка VGx MV/TC	
	Регулировка скорости, модуль VSM100..... 13-14	
	Регулирование подачи воздуха, Переключатель скорости ACS150 15	
Монтаж	Монтаж горелки.....16	
	Газовая рампа17	
	Принадлежности (при комплектации оборудованием, работающим под давлением)17	
	Проверка головки горелки для природного газа и пропана18	
	Электрическое соединение.....19	
	Проверка перед вводом в эксплуатацию19	
	Настройка и проверка работы инфракрасного датчика пламени.....20	
	Регулировка УФ-элемента (при комплектации оборудованием, работающим под давлением).....20	
	Запуск в эксплуатацию	Установочные данные21
		Регулирование подачи воздуха22
Горелка VGx MV/TC		
Регулировка воздуха при помощи скорости вентиляции 23-24		
Переключатель скорости ACS150 23-24		
Настройка газовой рампы MBC-SE/VGD 25		
Настройка регулятора давления25		
Подтверждение данных «Manual Handshake»26		
Меню 1: настройка серводвигателей 27-31		
Предварительная настройка без пламени 27-28		
Настройка с пламенем 29-31		
Режим работы 31		
Настройка регуляторов давления газа и воздуха32		
Техническое обслуживание и ремонт	Обслуживание 33-35	
	Меню 3: накопитель неисправностей, Ввод номера телефона компании, ответственной за техническое обслуживание и номера договора на техническое обслуживание 36-37	
	Меню 4: операционная статистика38	
	Регулировка контрастности и яркости экрана39	

Предупреждение

Предупреждение

Горелки VG6.1600/2100 M(V)TC (/PED) предназначены для сжигания природного газа и пропана с низким уровнем выбросов.

С конструкционной и эксплуатационной точек зрения горелки соответствуют стандарту EN 676. Они подходят для оборудования всех котлов системы центрального отопления, соответствующих стандарту EN 303, или для генераторов горячего воздуха согласно стандарту DIN 4794, или DIN 30697 в диапазоне их мощностей. Для использования горелки в составе теплогенераторов, подпадающих под действие Директивы по оборудованию, работающему под давлением 97/23/CE, необходимы специальные компоненты (не входящие в комплект серийной поставки). Перед использованием горелки на таких установках следует проверить характеристики оборудования.

Горелки, соответствующие требованиям Директивы по оборудованию, работающему под давлением, 97/23/CE, поставляются с надлежащей декларацией соответствия и с указанием об этом на идентификационной табличке. Любое другое использование должно стать предметом разрешения со стороны компании ELCO.

Установка, наладка и техническое обслуживание должны проводиться только квалифицированными специалистами с соблюдением действующих указаний и требований. Это устройство не предназначено для использования лицами (включая детей) с ограниченными физическими, сенсорными или умственными способностями, или лицами с недостаточным опытом или знаниями кроме случаев, когда они находятся под присмотром лица, ответственного за их безопасность, или предварительно получили от него инструкции по вопросам использования устройства. Следует контролировать детей, чтобы они не играли с устройством.

Описание горелки

Горелки VG6.1600/2100 M(V)TC (/PED) являются моноблочными регулируемые устройствами с электронным кулачком, работа которых полностью автоматизирована. Специальная конструкция головки горелки обеспечивает горение с низким содержанием окислов азота в продуктах сгорания и с высоким КПД. Сертификация по классу 3 в соответствии со стандартом EN676 подтверждает самые низкие значения выделения загрязняющих веществ и удовлетворяет государственным нормативным актам в области охраны окружающей среды:

AT: KFA 1995, FAV 1997

CH: LRV 2005

DE: 1.BImSchV

В зависимости от геометрических параметров топочной камеры, нагрузки котла и системы сгорания (трехконтурный котел, котел с замкнутой топочной камерой) значения выделения загрязняющих веществ могут быть различными. Для получения гарантированных значений следует соблюдать надлежащие условия по измерительным приборам, по допускам и по влажности.

Комплект поставки

Газовая горелка поставляется в трех стандартных упаковках на поддоне:

- Горелка с руководством по эксплуатации, электрическая схема и каталог запчастей.
- Сопло горелки, фланцевое уплотнение и крепежные винты.
- Компактная газовая рампа со встроенным фильтром

Для обеспечения полной безопасности эксплуатации, защиты окружающей среды и экономии энергии необходимо соблюдать следующие стандарты:

EN 226

Подключение топливных и газовых горелок с принудительной подачей воздуха к теплогенератору

EN 60335-1, -2-102

Безопасность бытовых электрических приборов, особые правила в отношении приборов, работающих на газе.

Газовые трубопроводы

При установке газовых трубопроводов и газовых рамп следует выполнять общие предписания и директивы, а также следующие государственные нормативные акты:

CH: - Инструктивный документ G1 SSIGE

- Формуляр EKAS №1942, директива по сжиженному газу, часть 2
- Инструкции кантональных инстанций (например, директивы по аварийному клапану)

DE: - DVGW-TVTR/TRGI

Место установки

Запрещено эксплуатировать горелку в помещениях с повышенной влажностью воздуха (например, прачечные), с высоким содержанием пыли или агрессивных паров (например, лаки для волос, тетрахлорэтилен, тетрахлорметан). Должно быть предусмотрено отверстие для свежего воздуха с проходным сечением:

DE: до 50 кВт: 150 см²
на каждый дополнительный кВт: + 2,0 см²

CH: QF [кВт] x 6 = ...см²; но не менее 200 см².

Местное законодательство может содержать дополнительные требования.

Мы снимаем с себя всякую ответственность за повреждения, полученные в результате:

- ненадлежащего использования;
- неправильной установки, включая установку деталей других производителей, и/или ремонта оборудования, осуществленных самим покупателем или сторонними лицами.

Доставка оборудования и рекомендации по эксплуатации

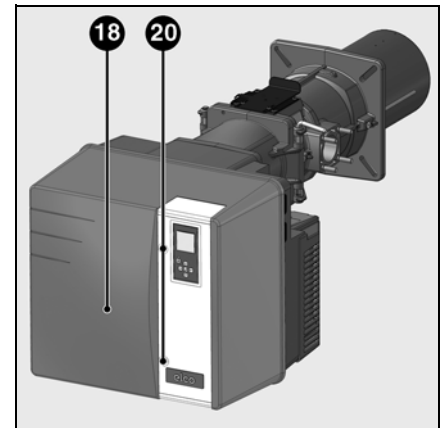
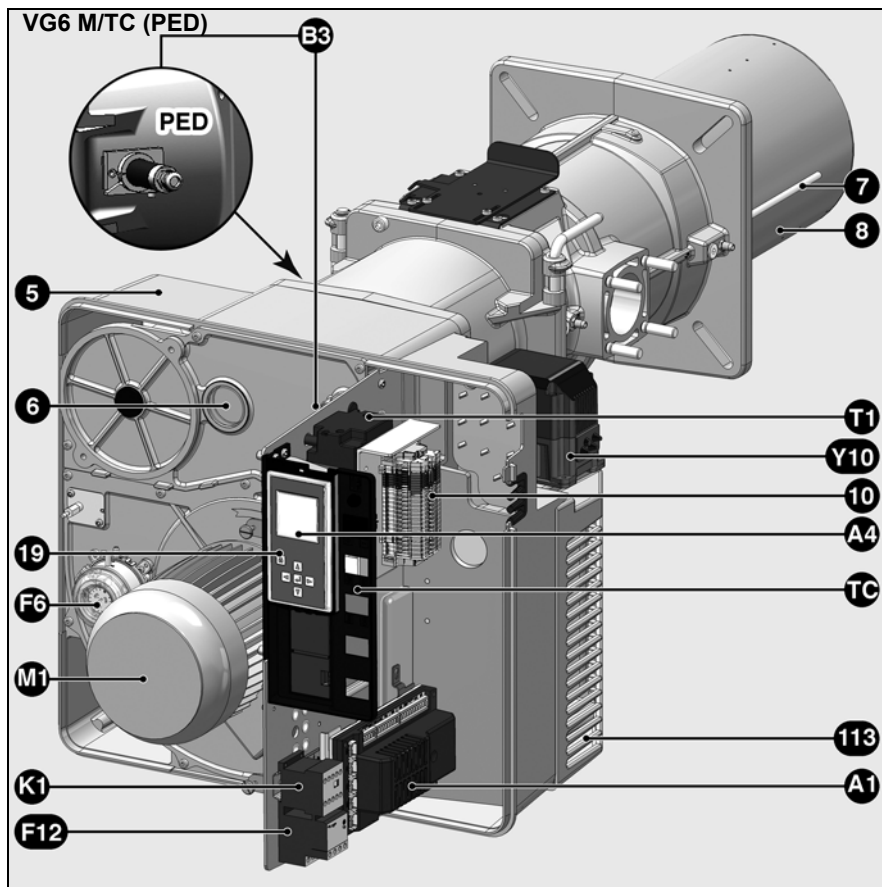
Установщик топливной системы обязан передать заказчику вместе с установкой инструкции по ее эксплуатации и техническому обслуживанию. Эти инструкции надлежит разместить на видном месте в котельной. Кроме того, в месте расположения установки должен быть указан номер телефона и адрес ближайшего центра технического обслуживания.

Рекомендации владельцу

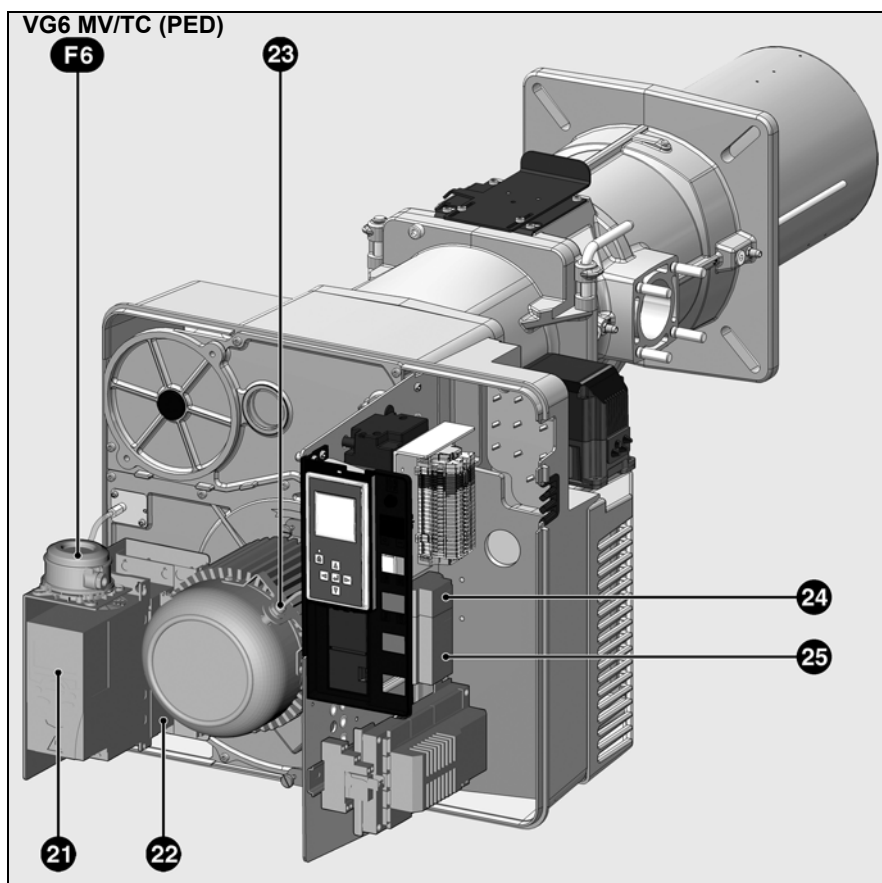
Не менее одного раза в год оборудование должно проверяться квалифицированным специалистом. В зависимости от типа установки могут быть необходимы более короткие интервалы технического обслуживания! Для обеспечения максимальной безопасности и регулярных проверок мы настоятельно рекомендуем Вам заключить договор на проведение технического обслуживания.

Краткий обзор

Описание горелки



- A1 Блок управления и безопасности
- A4 Дисплей
- B3 Элемент обнаружения пламени
- F6 Регулятор давления воздуха
- F12 Тепловая защита двигателя
- K1 Контактор двигателя
- M1 Вентиляторный электродвигатель
- T1 Запальник
- TC Приборная доска
- Y10 Серводвигатель воздушной заслонки
- 5 Картер
- 6 Сигнальная лампа
- 7 Трубка датчика давления топочной камеры
- 8 Труба горелки
- 10 Электрическое соединение (клеммная колодка)
- 18 Кожух
- 19 Кнопка разблокировки
- 20 Винты крепления кожуха
- 21 Переключатель скорости вентиляции
- 22 Фильтр СЕМ
- 23 Датчик скорости вращения
- 24 Модуль LCM100
- 25 Модуль VSM100
- 113 Корпус воздухозаборника



Работа Режим безопасности

Описание работы

При первом включении, после сбоя питания или блокировки, после отключения подачи газа, или после суточного простоя перед запуском горелки выполняется проверка герметичности газовых клапанов при работающем двигателе вентилятора. После проверки на герметичность начинается предварительная вентиляция длительностью 24 с.

В течение предварительной вентиляции

- давление воздуха находится под контролем;
- камера сгорания контролируется на наличие сигналов пламени.

После истечения периода предварительной вентиляции

- запускается розжиг;
- главный и предохранительный электромагнитные клапаны открыты;
- запуск горелки.

Контроль

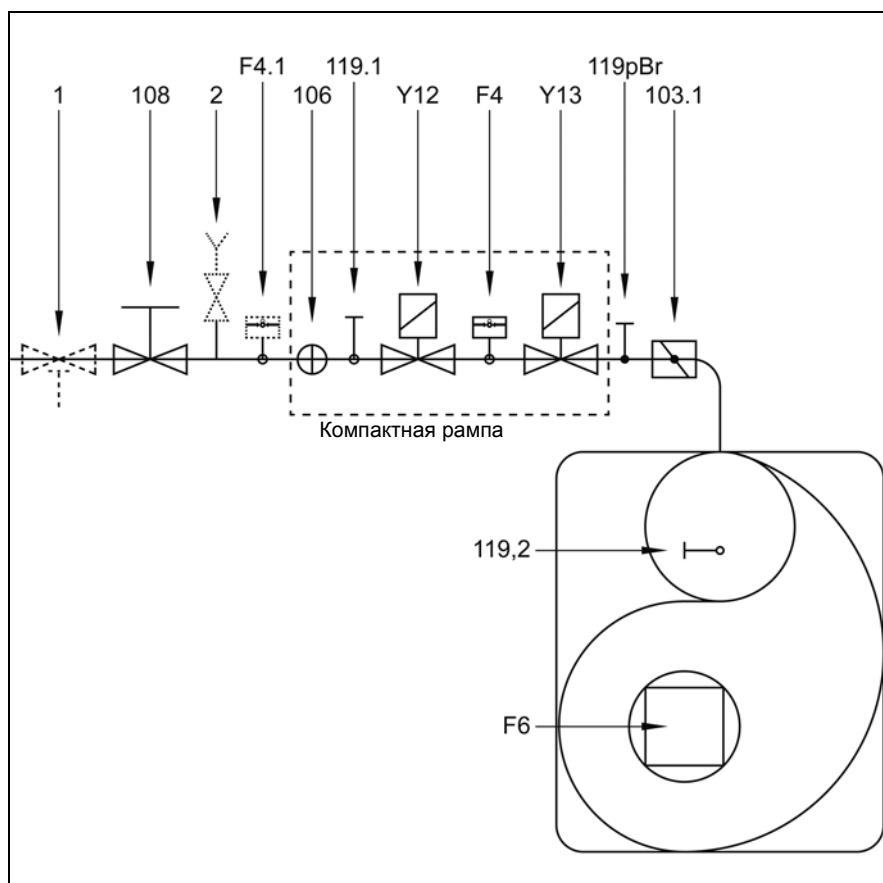
Пламя контролируется инфракрасным датчиком пламени (при комплектации оборудованием, работающим под давлением: Пламя контролируется инфракрасным датчиком пламени UV).

Режимы безопасности

- Если при запуске горелки (пуск газа) не образовалось никакого пламени, то по истечении безопасного промежутка времени, не превышающего 3 секунды, газовый клапан закрывается.
- В случае исчезновения пламени во время работы подача газа прекращается не позже, чем через секунду. Включается новый цикл запуска. Если горелка запускается, рабочий цикл продолжается. В противном случае происходит переход в безопасный режим.
- В случае нехватки воздуха при предварительной вентиляции или во время работы происходит переход в безопасный режим.
- В случае нехватки газа горелка не включается и/или останавливается. Как только достигнуто достаточное давление газа, горелка запускается повторно.

При остановке по сигналу системы регулирования

- Реле регулятора температуры прерывает запрос на нагрев
- Газовые клапаны закрываются
- Пламя гаснет
- Двигатель вентилятора останавливается
- Горелка готова к работе



- F4 Регулятор минимального давления газа
- F4.1 Реле максимального давления газа (PED)
- F6 Регулятор давления воздуха
- Y12 Предохранительный электроклапан
- Y13 Главный электроклапан
- 1 Предохранительная задвижка* (устанавливает пользователь)
- 2 Пробная горелка с нажимным краном (PED)
- 103.1 Газовый клапан
- 106 Фильтр
- 108 Клапан ручного отключения газа (устанавливает пользователь)
- 119pBr Точка измерения давления газа на выходе
- 119.1 Точка измерения давления газа в промежуточной камере
- 119.2 Точка измерения давления воздуха

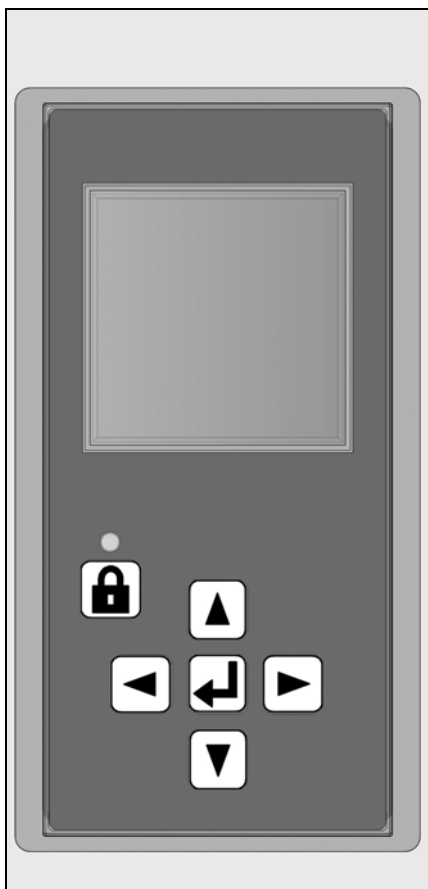
* Предписание СН

В соответствии с инструктивными документами SSIGE на трубопроводе в обязательном порядке устанавливается предохранительный газовый клапан (позиция 1).


* Предписание DE

Во исполнение основополагающего приказа применительно к теплогенераторным установкам, установки, в составе которых имеются газовые топки, должны оснащаться предохранительным запорным термодатчиком (позиция 1).


Блок управления и безопасности ВТ 3хх



Блок управления и безопасности ВТ 3хх управляет работой горелки с принудительной подачей воздуха. Благодаря тому, что выполнением программы управляет микропроцессор, обеспечивается стабильная работа в течение длительного времени независимо от изменения напряжения электросети и окружающей температуры. Блок управления и безопасности снабжен устройством обнаружения сбоев питания. Если напряжение электросети падает ниже минимального значения, блок управления переходит в режим неисправности или режим ожидания, в зависимости от настройки его параметров. В режиме ожидания, как только запрограммированная пороговая величина превысит 105%, блок управления включается автоматически.

Нажатие на кнопку  в течение...	... вызывает...
... 1 секунды...	разблокировку блока управления.
... 2 секунд...	блокировку блока управления.

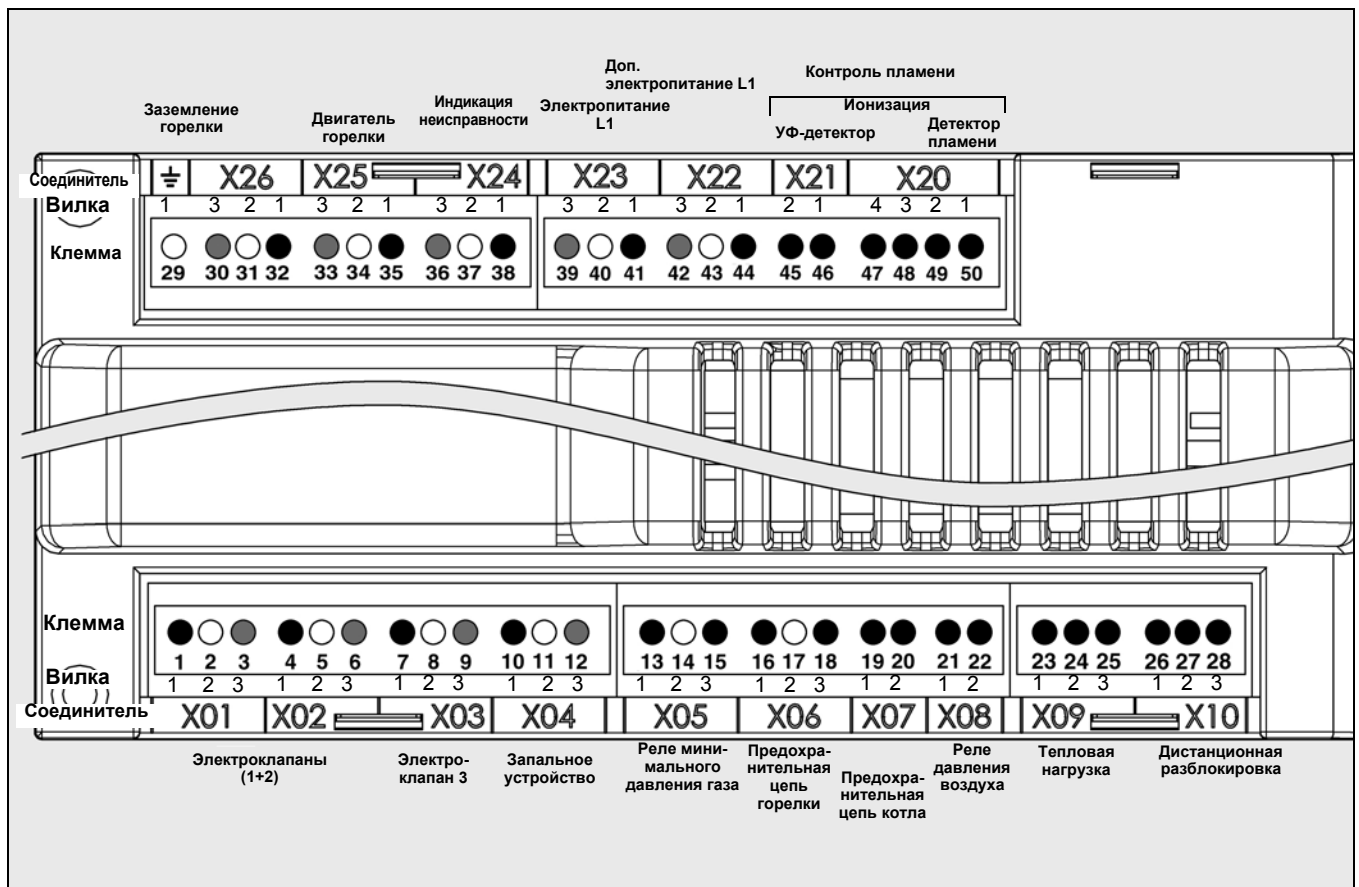
Блокировка и ручная разблокировка

Блок может быть заблокирован (защищен) или разблокирован вручную с помощью кнопки сброса неисправности  при условии, что блок находится под напряжением. Не следует путать эту функцию с автоматической блокировкой и подтверждением неисправностей в случае неисправности.

Перед монтажом или демонтажом блока или при проведении любых работ в зоне подключения отключите устройство от электропитания и обеспечьте невозможность случайного подключения. В противном случае существует риск поражения электрическим током. Открывать блок или производить ремонтные работы запрещено!

-  - Перемещение курсора вверх
-  - Перемещение курсора вниз
-  - Увеличение выбранного значения
-  - Перемещение курсора влево
-  - Изменение/подтверждение выбранного значения
-  - Разблокировка блока управления
-  - Красный светодиод (мигает в случае неисправности)

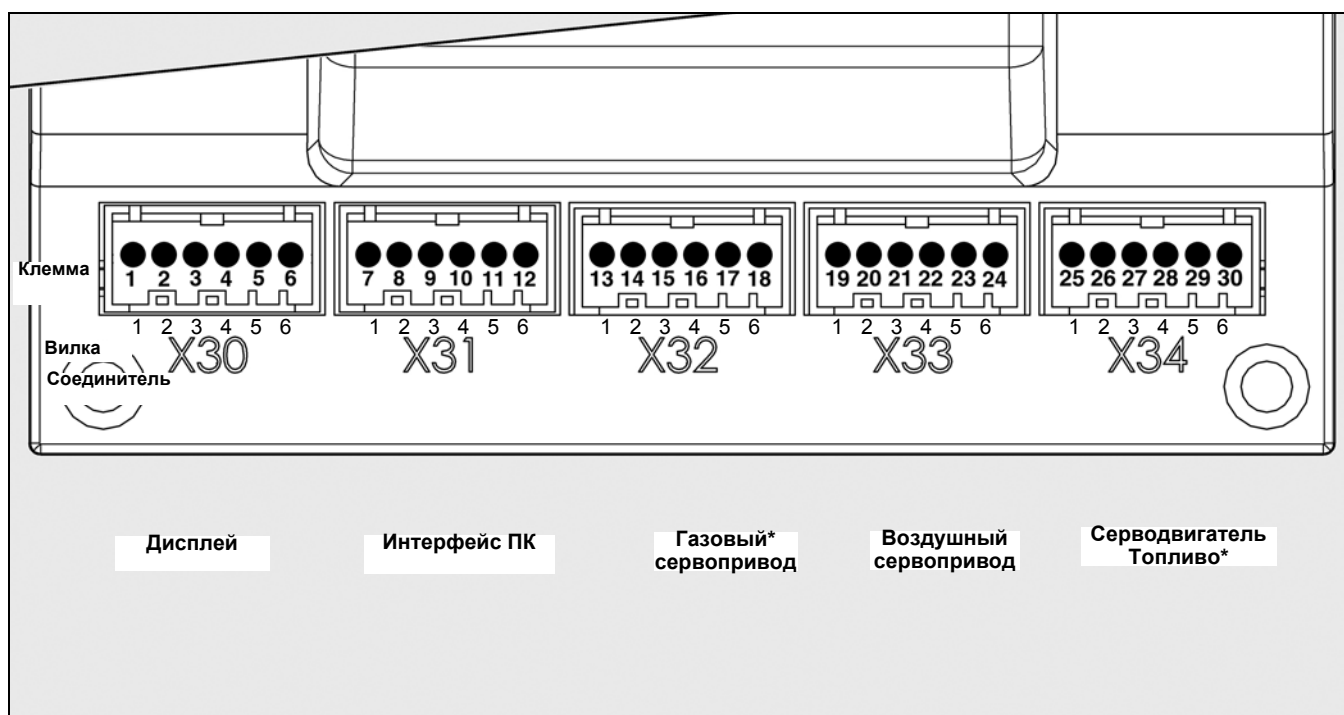
Схема клеммных соединений



ru

Вилка	Клемма	Обозначение	Соединитель	Вилка	Клемма	Обозначение	Соединитель
1	1	Фаза газового электроклапана 1	X01 + X02	1	29	Заземление горелки	X26
2	2	Земля		1	30	Нулевой провод топливного насоса	
3	3	Нулевой провод		2	31	Земля	
1	4	Фаза газового электроклапана 2	X03	3	32	Фаза	X25
2	5	Нулевой провод		1	33	Нулевой провод	
3	6	Земля		2	34	Земля	
1	7	Фаза топливного клапана 3 (дополнительно)	X04	3	35	Фаза двигателя горелки	X24
2	8	Земля		1	36	Нулевой провод	
3	9	Нулевой провод		2	37	Земля	
1	10	Фаза трансформатора зажигания	X05	3	38	Вывод аварийного сигнала	X23
2	11	Земля		1	39	Нулевой провод	
3	12	Нулевой провод		2	40	Земля	
1	13	Фаза реле минимального давления газа	X06	3	41	Электропитание L1	X22
2	14	Земля		1	42	Нулевой провод	
3	15	Фаза		2	43	Земля	
1	16	Фаза предохранительной цепи горелки	X07	3	44	Электропитание L1 вывод	X21
2	17	Земля		1	45	УФ-элемент (-)	
3	18	Фаза		2	46	УФ-элемент (+)	
1	19	Фаза предохранительной цепи котла	X08	1	47	Ионизационный зонд	X20
2	20	Фаза		2	48	Фаза	
1	21	Фаза реле давления воздуха		3	49	Элемент (+)	
2	22	Фаза	4	50	Элемент (-)		
1	23	Заряд (-)	X09				
2	24	Заряд (+)					
3	25	Фаза					
1	26	Аварийная разблокировка	X10				
2	27	РАБОЧАЯ горелка					
3	28	Фаза					

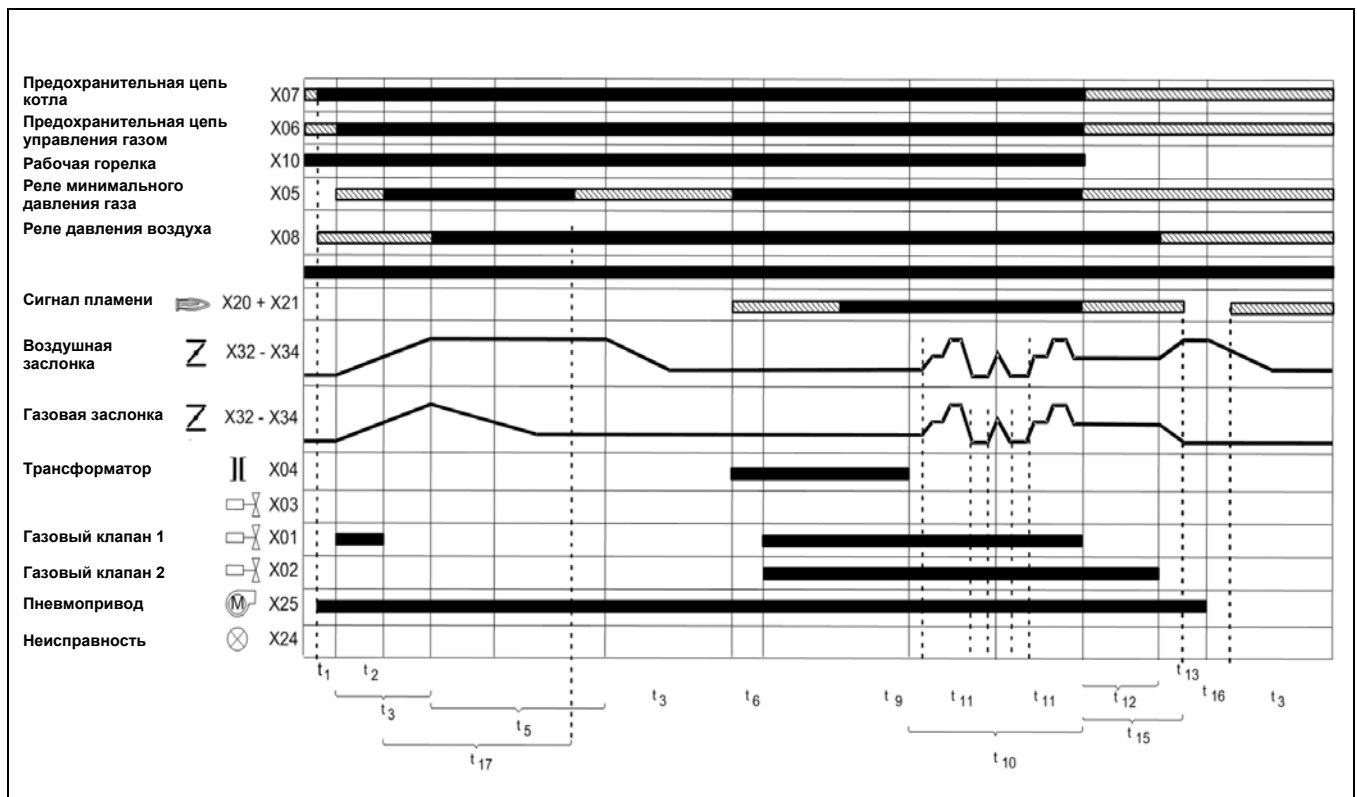
Схема клеммных соединений



Вилка	Клемма	Обозначение	Соединитель
1	1	Дисплей	X30
2	2		
3	3		
4	4		
5	5		
6	6		
1	7	Интерфейс ПК	X31
2	8		
3	9		
4	10		
5	11		
6	12		
1	13	Газовый* сервопривод	X32
2	14		
3	15		
4	16		
5	17		
6	18		
1	19	Воздушный сервопривод	X33
2	20		
3	21		
4	22		
5	23		
6	24		
1	25	Топливный сервопривод*	X34
2	26		
3	27		
4	28		
5	29		
6	30		

* Подключение зависит от модификации горелки

Блок управления и безопасности ВТ 3хх Газ



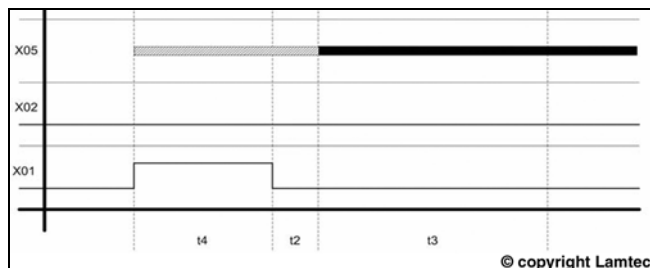
ru

Условные обозначения блок-схемы

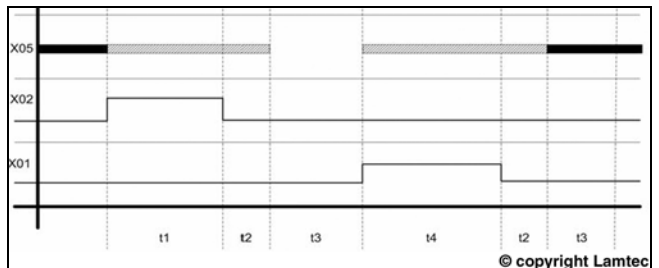
- t1 Ожидание предохранительной цепи котла
- t2 Время нарастания давления в контуре управления газом (только при включенной системе проверки на герметичность, действие программы по проверке плотности потока может меняться, см. функциональную схему проверки на герметичность)
- t3 Время работы серводвигателя
- t4 Закрытие газовой заслонки
- t5 Время воздушной продувки

- t6 Время включения трансформатора
- t9 Время безопасности
- t10 Рабочая фаза
- t11 Регулировка
- t12 Время сброса давления в цепи управления газом
- t13 Время пост-вентиляции
- t14 Серводвигатели в режиме базовой нагрузки
- t15 Время дожига
- t16 Проверка гашения пламени
- t17 Проверка герметичности газового клапана 2

Блок-схема проверки герметичности — Давление газа не применяется при запуске проверки герметичности.



Блок-схема проверки герметичности — Давление газа применяется при запуске проверки герметичности.



Условные обозначения блок-схем



- t1 Время вентиляции, всегда 2 секунды
- t2 Временная задержка, всегда 2 секунды
- t3 Время проверки герметичности, настраиваемое
- t4 Время заполнения, настраиваемое


Иллюстрации к данной странице взяты из инструкции по применению устройства BurnerTronic BT300 BT320...BT340 компании Lamtec.

Печать № DLT1200-11-aDE-002 Copyright© 2011 LAMTEC

Обзор меню ВТ 3хх

В дополнение к функции блока управления и безопасности, блок управления и безопасности 3хх ВТ осуществляет, в частности, регулирование производительности горелки путем управления воздушной и газовой заслонками, регулирования расхода топлива и за счет преобразователя частоты (дополнительно) в электронной схеме. Электронная схема используется для управления открытием газовой заслонки и контроля за расходом топлива соразмерно открытию воздушной заслонки в соответствии с кривой на основе 10 точек регулировки,

При вводе в эксплуатацию точки регулировки определяются исходя из измеренных значений при анализе продуктов сгорания. Таким образом, оптимальное сгорание обеспечивается во всем диапазоне регулирования производительности горелки. С помощью точки регулировки «положение зажигания»  определяется отдельный воспламеняющий заряд горелки. Предельные значения диапазона регулирования определяются с помощью точек регулировки минимальной «»

и максимальной «» производительности. Кроме того, можно активировать другие дополнительные функции, например, проверку герметичности, пост-вентиляцию или времени выдержки. Управление блоком осуществляется посредством дисплея. Регулировка блока выполняется с помощью дисплея и 5 клавиш. Значения и текущие рабочие состояния отображаются на дисплее в реальном времени. С помощью этих клавиш можно активировать 9 меню:



- Меню 1: регулировка серводвигателей



- Меню 2: Отображение на дисплее точек регулировки серводвигателей



- Меню 3: отображение неисправностей



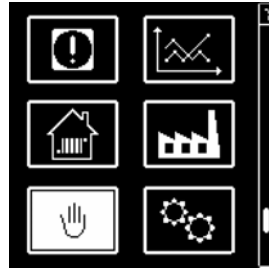
- Меню 4: статистические данные



- Меню 5: регулировка/изменение стандартных конфигураций



- Меню 6: регулировка/изменение конфигураций для промышленного применения



- Меню 7: ручной режим



- Меню 8: режим регулировки - Меню 8 в настоящее время не доступно

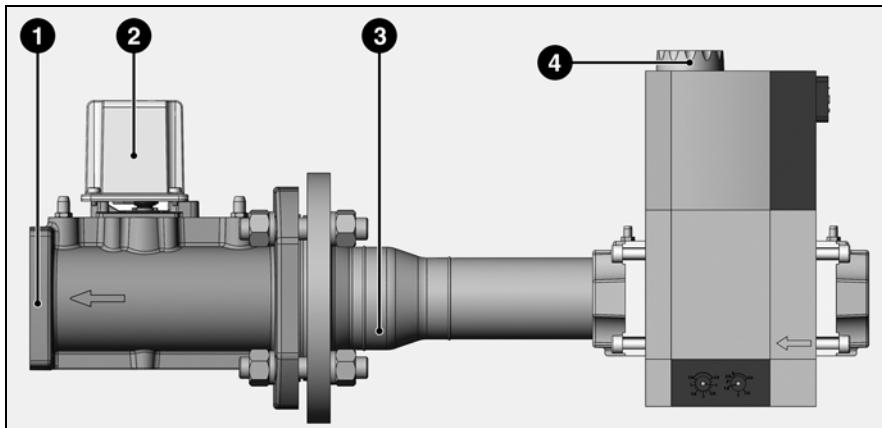


- Меню 9: регулировка яркости и контрастности экрана



В этих меню можно вносить изменения в стандартные конфигурации блока. Изначально они устанавливаются на заводе. Все изменения, вносимые на месте, должны выполняться только после согласования с ближайшим сервисным центром.

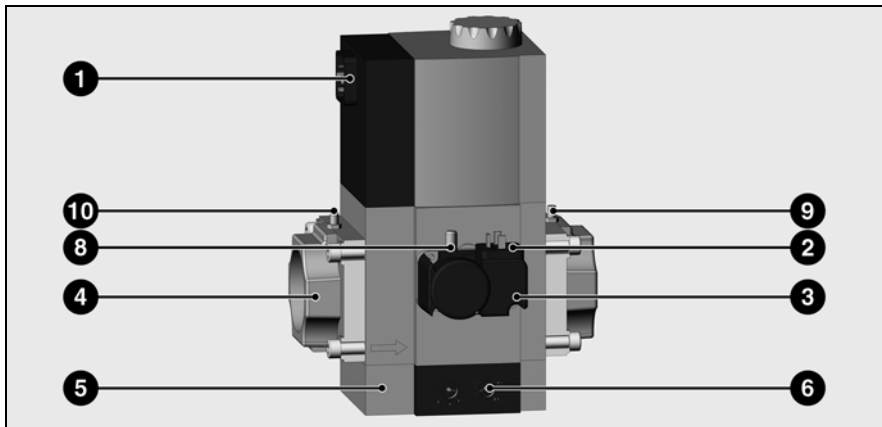
Газовая рампа MBC-SE



Газовая рампа включает:

- газовый соединительный фланец 1 с уплотнительным кольцом
- газовый клапан 2, управляемый серводвигателем
- соединительную газовую трубку 3
- блок газовых клапанов MBC-SE с газовым фильтром 4 (рукавный фильтр)

ru



Газовый клапан MBC-SE

- 1 Электрическое соединение электроклапанов (DIN 43650)
- 2 Электрическое соединение регулятора давления газа (DIN 43650)
- 3 регулятор давления газа
- 4 Газовый впускной фланец
- 5 Рукавный фильтр (под крышкой)
- 6 Регулировочные винты давления газа pBr
- 8 Датчик давления газа G1/8 (давление между клапанами)
- 9 Датчик давления газа G1/8 (давление на выходе pBr)
- 10 Датчик давления газа G1/8 (давление на входе)

Монтажное положение:

в вертикальном положении с катушками, обращенными вверх. При вертикальном положении труб катушки должны быть расположены горизонтально.

Описание, технические характеристики

Компактная газовая рампа MBC-SE представляет собой компактное устройство с 2 электроклапанами класса A, серворегулятором давления класса A, рукавным фильтром и регулятором давления.

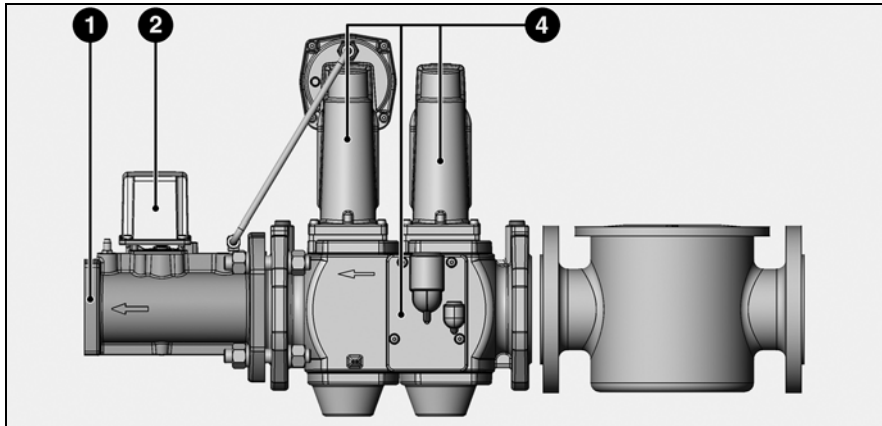
- Регулятор давления GW A5: диапазон регулирования 5.....50 мбар
- Электроклапан V1/V2 с быстрым открытием/закрытием
- Серворегулятор давления, регулируемый
- Максимально допустимое рабочее давление 500 мбар
- Диапазон давления на входе ре 15–500 мбар
- Напряжение/частота: 230 В/50–60 Гц

Настройка регулятора

С помощью регулировочного винта 6 можно регулировать давление на выходе.

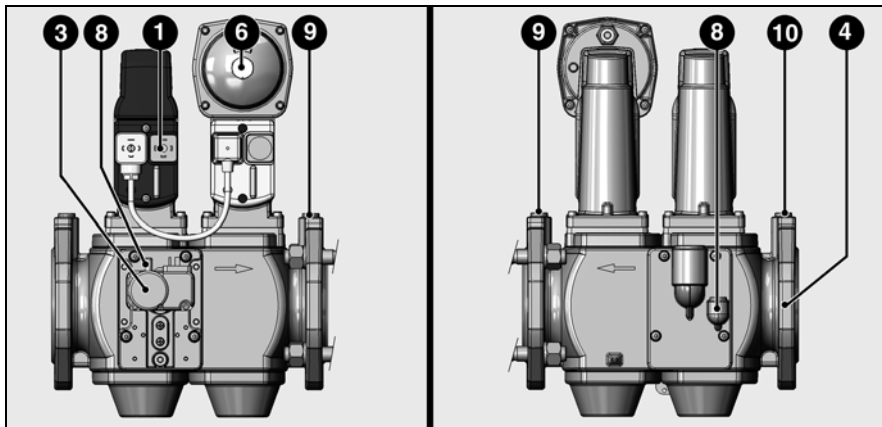
Действие

Газовая рампа VGD с регулятором SKP 25



Газовая рампа включает:

- газовый соединительный фланец 1 с уплотнительным кольцом
- газовый клапан 2, управляемый серводвигателем
- блок газовых клапанов VGD с газовым фильтром 4 (рукавный фильтр)



Газовый клапан VGD

- 1 Электрическое соединение электроклапанов (DIN 43650)
- 2 Электрическое соединение регулятора давления газа (DIN 43650)
- 3 Регулятор давления газа
- 4 Газовый впускной фланец
- 6 Регулировочные винты давления газа pBr
- 8 Датчик давления газа G1/8 (давление между клапанами)
- 9 Датчик давления газа G1/8 (давление на выходе pBr)
- 10 Датчик давления газа G1/8 (давление на входе)

Технические характеристики

Двойные газовые клапаны VGD с серводвигателями SKP:

Тип газа:

Газ согласно протоколу DVGW G 260/1, семейства газов 1, 2, 3 и биогазов (содержание H₂S макс. 0,1% от объема), H₂

Электрические характеристики:

220 В -15%...240 В +10%,
100 В -15%...110 В +10%,
50...60 Гц

Защита: IP 54

Температура жидкости:

от -15 °С до +60 °С

Окружающая температура:

от -10 °С до +60 °С

Монтажное положение:

Магнит в вертикальном верхнем или плоском положении, магнит горизонтально

Макс. рабочее давление:

VGD20: 500 мбар
VGD40: 700 мбар (DN 40 и DN 50 до 1000 мбар)

Регулировка скорости, модуль VSM100

Описание модуля

Модуль VSM100 позволяет устройству BurnerTronic управлять скоростью двигателей вентиляторов. Устройство BurnerTronic воспринимает модуль VSM100 как дополнительный комбинированный канал. Вы можете свободно определять изменение скорости для всего диапазона нагрузки. Модуль VSM100 соединен с устройством BurnerTronic с помощью LSB. Он передает заданное значение скорости на управляющее устройство двигателя (преобразователь частоты и т. п.) в виде сигнала 0/4...20 мА или 0...10 В. Модуль VSM100 сохраняет в памяти реальную скорость и передает ее на устройство BurnerTronic для выполнения контроля. Для сохранения в памяти значения скорости могут использоваться на выбор датчики NAMUR или 3-проводные датчики с управляющим выходом. Также возможен обратный сигнал через токовую петлю 0/4...20 мА.

Примечание: использование модуля VSM100 возможно только в привязке с модулем LCM100.

Примечание: горелки, оборудованные в заводских условиях модулем VSM100, предварительно отрегулированы так, чтобы модуль мог использоваться. Как правило, никакие регулировки модуля или настройки устройства BurnerTronic не требуются.



Если выбрана конфигурация, отличающаяся от схемы соединений или заводских регулировок, ответственность за эти изменения возлагается на оператора. Оператор должен убедиться в правильности настроек и в том, что они гарантируют безопасную работу горелки. Любые изменения могут вноситься исключительно техническим персоналом с соответствующей подготовкой.



Неправильная настройка переключателей DIP может привести к неисправности. Перед вводом в эксплуатацию необходимо проверить соответствие настройки (переключателей DIP) модуля LCM100 схеме соединений. Если DFM300 является последним устройством в цепи CAN-шины, выключатель № 1 обязательно должен находиться в положении 1 (ON). Обязательно соблюдайте настройки, соответствующие схеме соединений.

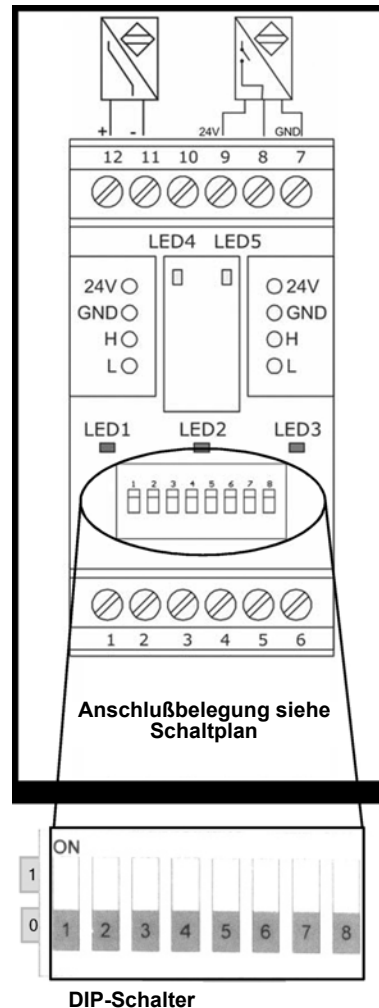
Блок VT3xx для модуля VSM100 можно настроить с помощью компьютерного ПО. Настройка осуществляется через параметры 403–406. Список параметров **4200 1020 3501** содержит информацию о различных параметрах.

Светодиодные индикаторы

Модуль VSM100 имеет 5 светодиодов, которые подключаются следующим образом

Поз.	Светодиод	Цвет	Значение
1	ERR (Светодиод 1)	красный	При нормальной работе светодиод выключен. Он включается в следующих случаях: - инициализация не завершена или завершена некорректно (например, потому что не удалось выполнить инициализацию оборудования); - не поступает никаких сигналов в течение не менее 3 секунд.
2	PWR (Светодиод 2)	зеленый	Включен: модуль работает нормально = инициализация выполнена полностью и без ошибок
3	CAN (Светодиод 3)	зеленый	Выключен: контроллер CAN-шины не работает. Передача сигналов невозможна Мигает: контроллер CAN-шины обнаружил временные ошибки. После решения проблемы светодиод еще продолжает мигать в течение определенного времени. Включен: CAN-шина готова к работе
4	NAMUR (Светодиод 4)	желтый	Мигает: светодиод всегда подключен при поступлении импульса на вход датчика NAMUR. Светодиод мигает с частотой полумпульса
5	3-проводной (Светодиод 5)	желтый	Мигает: светодиод всегда подключен при поступлении импульса на вход датчика NAMUR. Светодиод мигает с частотой полумпульса

VSM100



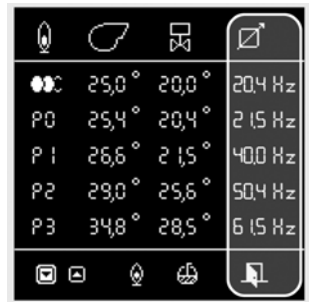
Регулировка скорости, модуль VSM100

Описание меню

Меню 1. Настройка серводвигателя, настройка без пламени



В режиме работы с преобразователем частоты двигатель вентилятора запускается автоматически после подтверждения кода доступа в меню 1. Это необходимо для получения параметра возврата для канала преобразователя частоты.



В отличие от режима работы без преобразователя частоты нужно выполнить настройку дополнительного канала во время настройки в меню 1. Канал для преобразователя частоты можно настроить и изменить точно так же, как это описано для топливных каналов и воздушной заслонки в разделе «Меню 1. Настройка серводвигателей».



В заводских условиях горелка настроена так, чтобы частота двигателя могла регулироваться в диапазоне 25...50 Гц. Значение, которое отображается справа внизу экрана, является параметром возврата. Оно соответствует базовому значению. Возможны незначительные отклонения от базового значения.

Меню 2. Сохранение установочных данных на дисплее



Если используется модуль VSM100, значения для канала преобразователя частоты отображаются еще и в меню 2.

Включение вентиляции в меню настроек:

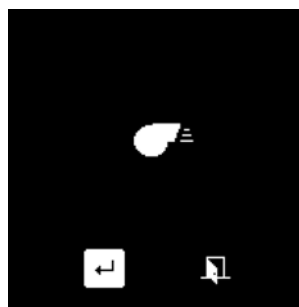
при версии BurnerTronic <3.3.0.0



Включение необходимо подтвердить. Для этого слева отображается экран (Manual Handshake). В течение всего времени предварительных настроек через меню 1 постоянная вентиляция включена. Она снова выключается в конце меню 1. **Внимание!** Если во время регулировки преобразователя частоты происходит переход в безопасный режим или сбоя питания, параметр «Непрерывная вентиляция» остается активированным. Эта функция автоматически выключается после успешного прохождения меню 1. Таким же образом меню 6 позволяет выполнить это выключение вручную.

Включение вентиляции в меню настроек:

при версии BurnerTronic ≥3.3.0.0



Активацию обязательно необходимо подтвердить. Появится экран, показанный напротив (слева) (не Manual Handshake!!!). В течение всего времени предварительных настроек в меню 1 постоянная вентиляция включена. Она снова выключается в конце меню 1. **Примечание:** в случае отказа оборудования или сбоя питания во время регулировки преобразователя частоты постоянная вентиляция автоматически выключается. При открытии меню запуска блок вновь потребует включения постоянной вентиляции.

Действие Горелка VGx MV/TC

Регулирование подачи воздуха Переключатель скорости ACS150

Панель ручного управления ACS150

Краткий обзор

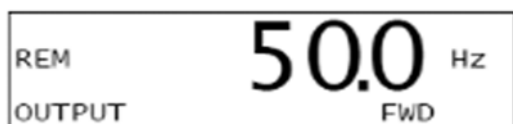
В следующей таблице приведены функции клавиш и индикация базовой панели управления.

ru



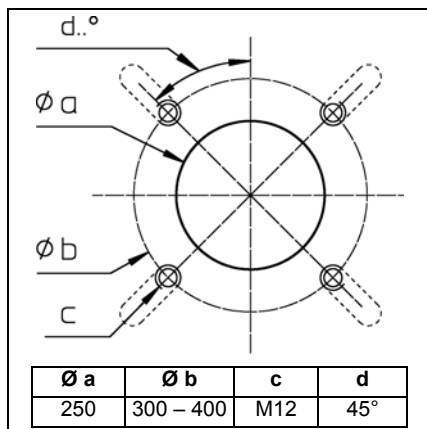
№	Применение/Функция
1	<p>ЖК-дисплей разделен на пять зон:</p> <p>а. Левый верхний угол – режим управления: LOC: преобразователь в режиме локального управления (через микродисплей) REM: преобразователь в режиме дистанционного управления (Remote) через вход/выход.</p> <p>б. Правый верхний угол – единица отображаемого значения: режим частичных настроек для прокрутки сокращенного списка параметров.</p> <p>в. Центр – содержимое изменяется; как правило, отображаются значения параметров и сигналов, меню и списки. Также отображаются коды ошибок и аварийных сигналов.</p> <p>г. Левый нижний угол и центральная зона – режим работы микродисплея: OUTPUT: режим отображения PAR: включен постоянно: режим настроек; мигает: режим изменения настроек. MENU: главное меню FAULT: режим отказа</p> <p>д. Правый нижний угол – индикаторы: FWD (вперед)/REV (назад): направление вращения двигателя Медленно мигает: останов Быстро мигает: работает, базовое значение не достигнуто Включен: работает, базовое значение достигнуто SET: значение может изменяться (в режиме базового значения или настроек).</p>
2	RESET/EXIT – доступ к следующей функции меню без подтверждения настроенного значения. Сброс ошибок в режиме отображения (Output) и отказа (Fault).
3	MENU/ENTER – доступ к функциям меню. Функция подтверждения настроенного значения в режиме настроек
4	Стрелка ВВЕРХ: • прокрутка назад в меню или списке; • увеличение выбранного значения параметра; при удержании кнопки в нажатом положении значения прокручиваются быстрее.
5	Стрелка ВНИЗ: • прокрутка вперед в меню или списке; • уменьшение выбранного значения параметра; при удержании кнопки в нажатом положении значения прокручиваются быстрее.
6	LOC/REM – переключение локального и дистанционного управления
7	DIR – изменение направления вращения двигателя
8	STOP – останов преобразователя через локальное управление
9	START – запуск преобразователя через локальное управление
10	Потенциометр – изменение базового значения частоты

Отображение текущего заданного значения BurnerTronic



На главном экране отображается текущая включенная частота вращения двигателя

Монтаж горелки

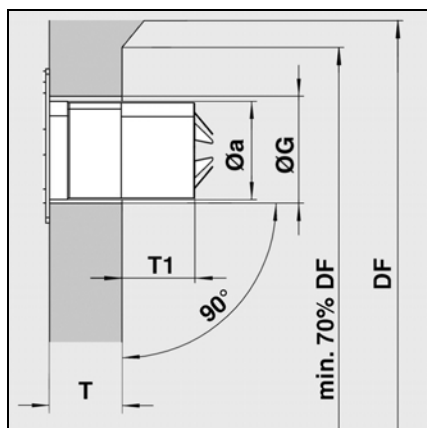
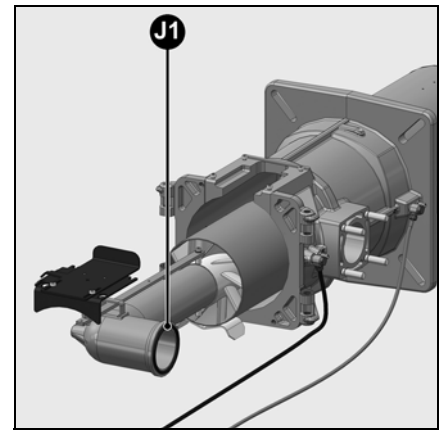
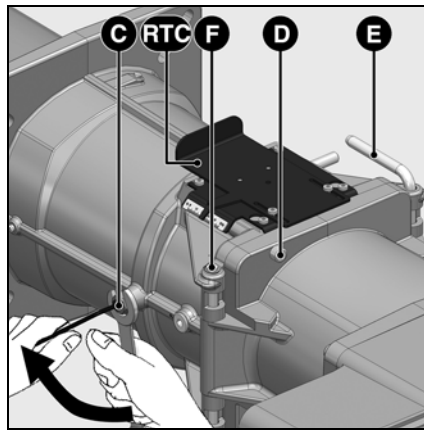
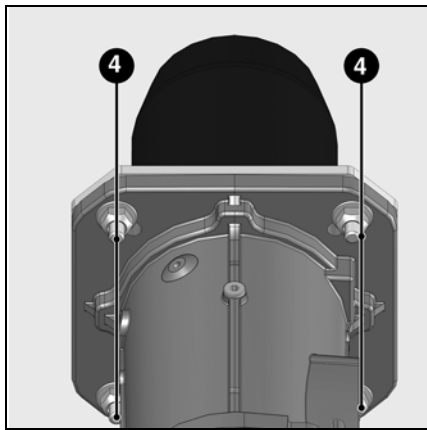


Подготовка передней части котла

- Подготовьте панель крепления горелки/дверцу котла, как показано на схеме слева.
- Зафиксируйте внутренний диаметр **a** на 250 мм.
- Для крепления фланца головки горелки необходимо проделать 4 отверстия M12 (диаметр отверстия 300–400 мм), как показано на схеме слева.

Установка головки горелки

- Вставьте штифты в панель крепления горелки/дверцу котла и установите изолирующую прокладку. Для отверстия <400 мм вырежьте продолговатые отверстия в уплотнении до нужного размера.
- Извлеките устройства горения из головки.
- Закрепите головку горелки с помощью 4 гаек (поз. 4). В связи с этим, следует обратить внимание на надлежащее расположение газового соединительного фланца (слева или справа).



Футеровка котла

Футеровка должна располагаться перпендикулярно соплу горелки. Возможные корректировки (скос, закругление), какие, например, требуются для реверсивных котлов, следует производить лишь в том случае, если диаметр составляет не менее 70% диаметра камеры сгорания. Промежуточное пространство между соплом горелки и футеровкой котла должно быть облицовано огнеупорным материалом, например, Cerafelt.

Промежуточное пространство не должно быть футерованным.

$\varnothing a$ = см. технические характеристики
 $\varnothing G$ = см. технические характеристики
 DF = диаметр камеры сгорания
 T1 = 150...280 мм
 (опционные удлинители: см. технические характеристики)

Сохраняйте повышенное внимание при работе с реверсивными котлами!

Для реверсивных котлов размер T1 указан только как справочный, головка горелки должна еще выступать не менее чем на 120 мм за прорезь возврата, в зависимости от конструкции котла.

Корпус горелки

Корпус горелки при монтаже должен быть обращен вниз или вверх (см. чертеж с размерами).

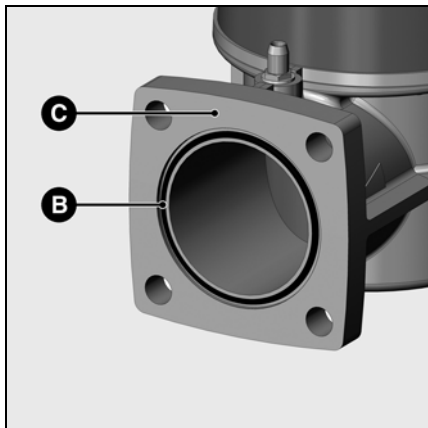
- Закрепите корпус горелки на головке горелки с помощью неподвижной оси **F**, которая находится в положении, противоположном направлению открывания.
- Установите головку горелки и затяните ее с помощью бокового винта **C** (контргайка M10 и имбусовый ключ).
- Подсоедините два запальных провода.
- Проверьте наличие и правильность положения уплотнительного кольца **J1** в газовом колене.
- Закройте корпус горелки с помощью подвижной оси **E**.
- Установите зажимной винт **D**.

⚠ При расположении улитки в верхнем положении установка производится путем открепления дисплея от его держателя, затем его поворота на 180° и установки заново.

Монтаж

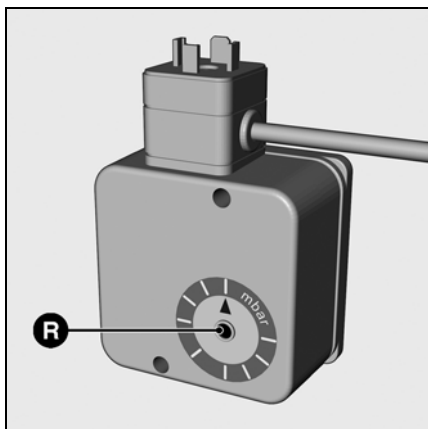
Газовая рампа

Принадлежности (при комплектации оборудованием, работающим под давлением)



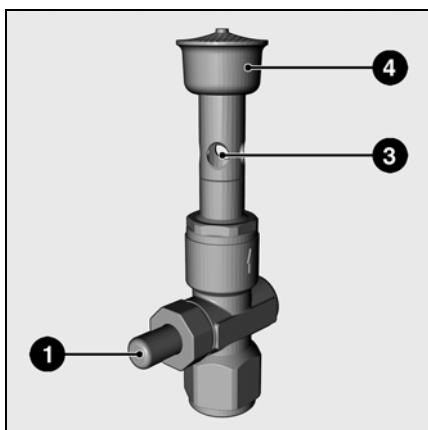
Монтаж газовой рампы

- Проверьте правильность положения уплотнительного кольца **В** в соединительном фланце **С**.
- Зафиксируйте газовую рампу гайками М12 таким образом, чтобы регулятор SKP или катушки MBC-SE были обязательно перпендикулярны к газовой рампе.
- Обратите внимание на направление циркуляции.
- Подключите кабель питания газовой рампы.



Регулятор максимального давления газа

Регулятор давления газа служит для контроля за давлением газа. Он устанавливается здесь таким образом, чтобы следить за повышением давления (рекомендуемое максимальное значение для установок, выполненных в соответствии со стандартом TRD 604). Заданное значение (точка переключения) устанавливается на вращающемся градуированном секторе.



Пробная горелка

В соответствии с нормативными требованиями некоторых стран, в установках с паровыми котлами газовую рампу необходимо оснащать пробной горелкой (например, в соответствии с директивой Оборудование под давлением TRD 412). Эта горелка служит для продувки газопровода. Подача газа к горелке открывается нажатием на кнопку (1). Поток газа втягивает необходимое количество воздуха через отверстие в трубе горелки (3). Газовоздушная смесь направляется к головке горелки (4) и поджигается вручную на выходе из

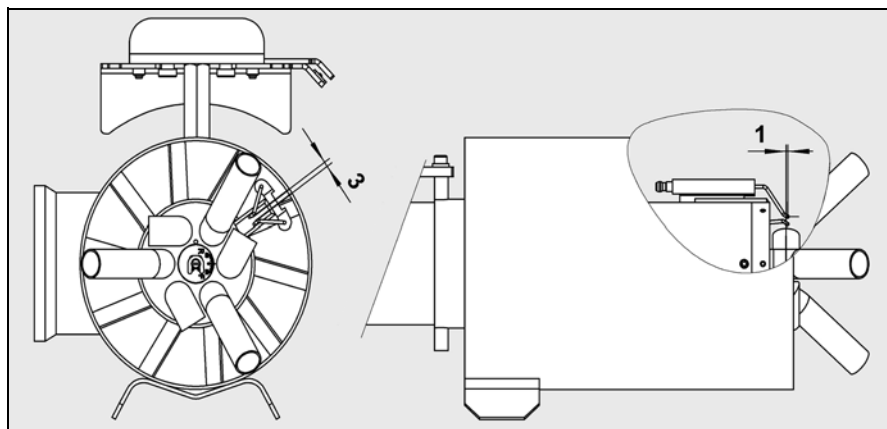
нее. Подача газа продолжается, пока нажата кнопка, и прекращается при отпускании кнопки.

Технические характеристики:

- Тип газа: газ в соответствии с технической картой DVGW G 260/1, из семейств газов 1, 2, 3
- Температура окружающей среды: от -15°C до +70°C
- Положение монтажа: вертикально вверх
- Рабочее давление до: 500 мбар

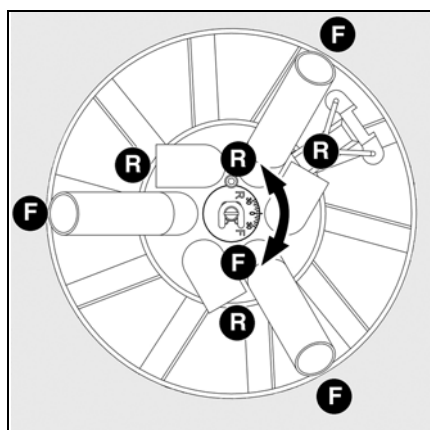
ru

Проверка головки горелки для природного газа и пропана



Проверка головки горелки

- Проверьте настройку запального электрода согласно схемам.



Настройка головки горелки

Головка горелки имеет 2 типа газовых диффузоров. Можно регулировать распределение количества газа между диффузорами F и диффузорами R. Регулировка производится вращением градуированного диска:

- Диапазон регулирования: 30° в направлении R или направлении F)
- Ослабьте стопорный винт S (шестигранный ключ 2,5 мм)
- Отрегулируйте градуированный диск с помощью отвертки.
- Затяните стопорный винт.

Эта настройка влияет на количество выбросов CO.

Электрические соединения Проверки перед вводом в эксплуатацию

Общие требования при подключении газа

- Подключение газовой рампы к газопроводной сети может выполняться только квалифицированным специалистом.
- Сечение газового трубопровода должно быть достаточным, чтобы давление подаваемого газа не падало ниже заданного уровня.
- Перед газовой рампой должен быть установлен ручной запорный кран (в комплект поставки не входит).
- В Германии, в соответствии с типовыми директивными документами, на нагревательных установках должен дополнительно

устанавливаться запорный предохранительный термоклапан (устанавливается клиентом).

При вводе горелки в эксплуатацию установка немедленно переходит под ответственность лица, осуществившего монтаж, или его представителя. Только это лицо может гарантировать, что установка соответствует всем действующим нормам и предписаниям. Монтаж должен осуществляться лицом, имеющим разрешение, выданное поставщиком газа. Перед запуском установщик должен проверить устройство на герметичность, а также произвести продувку газопровода.

Электропроводка и все работы по подключению к сети должны выполняться только квалифицированным электриком. Неукоснительно следуйте действующим предписаниям и директивам, а также соблюдайте электросхему, поставляемую с горелкой!

Электрические соединения

- Убедитесь, что напряжение электропитания соответствует указанному рабочему напряжению: 230 В, 50 Гц, однофазный ток с нулевым проводом и заземлением. Предохранитель на котле: 6,3 А
- Горелка должна быть изолирована от сети с помощью всеполюсного размыкателя, соответствующего действующим стандартам. Кроме того, перед электропитанием горелки должно быть помещено устройство защиты от короткого замыкания.
- Соединительные кабели для двигателя горелки, управляющего напряжения и газовой рампы крепятся и пропускаются через втулки 1 и 2. Они должны быть подключены к клеммной колодке согласно электросхеме.

Для этого необходимо соблюдать следующие сечения проводника:

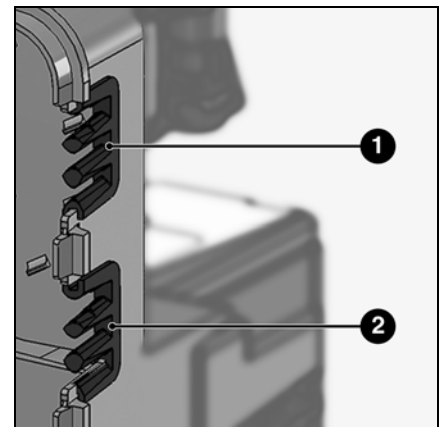
	Минимальное сечение [мм ²]	Максимальное сечение [мм ²]
Однофазное питание (управляющее напряжение)	1,5	4
Трехфазное питание (двигатель вентилятора)	2,5	

Подключение двигателя горелки

Горелки поставляются для питающего напряжения 400 В – 50 Гц, трехфазный ток, с нулевым проводом и заземлением.

- Проверьте направление вращения двигателя вентилятора, воздействуя вручную на контактор горелки.

Подключите газовую рампу к разъемам, поставляемым с горелкой (черный с черным, серый с серым).



Проверки перед вводом в эксплуатацию

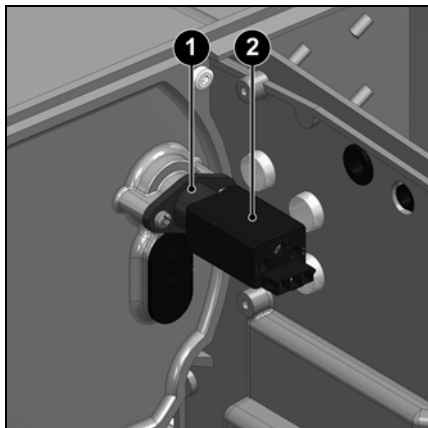
Перед первым запуском следует проверить следующее:


- Монтаж горелки выполнен согласно настоящей инструкции.
- Предварительная регулировка горелки выполнена правильно, согласно указанным в таблице регулировок значениям.
- Настройка органов горения.
- Теплогенератор установлен и готов к работе согласно инструкции по его использованию.
- Все электрические соединения выполнены правильно.

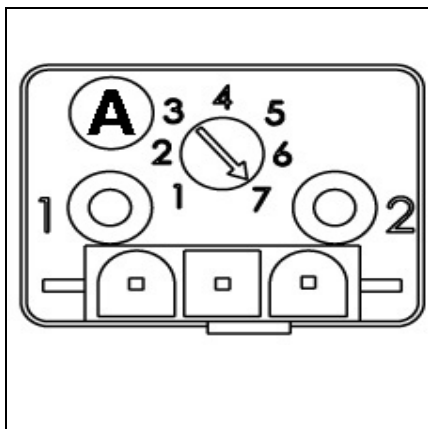
- Теплогенератор и система отопления заполнены достаточным количеством воды. Циркуляционные насосы готовы к работе.
- Регуляторы температуры и давления, устройство защиты от недостатка воды, а также другие предохранительные и защитные устройства, используемые на установке, правильно подсоединены и готовы к работе.
- Вытяжная труба должна быть прочищена. Устройство для подачи дополнительного воздуха, если оно установлено, в рабочем состоянии.
- Гарантирована подача свежего воздуха.

- Получен запрос на тепло.
- Давление газа должно быть достаточным.
- Топливопроводы установлены согласно техническим нормам, прочищены и проверена их герметичность.
- Согласно существующим нормам на вытяжной трубе должна находиться точка измерения. До этого места труба должна быть герметичной для того, чтобы результаты измерений не были искажены.

Настройка и проверка работы инфракрасного датчика



- 1 Опора для инфракрасного датчика пламени
 Опору не бросать!
- 2 Инфракрасный датчик пламени



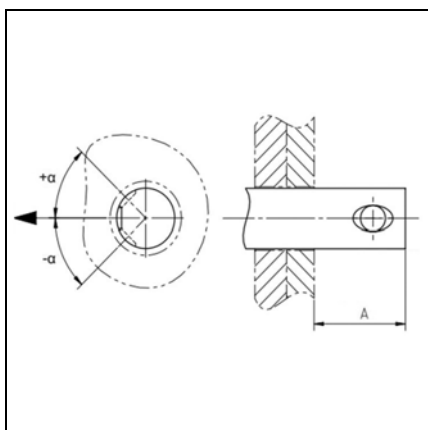
Настройка инфракрасного датчика пламени

- Работа горелки на минимальной мощности.
- Поворачивайте потенциометр А датчика до тех пор, пока не погаснет светодиод 1.
- Увеличьте настройку потенциометра на 2 деления.

Проверка работы инфракрасного датчика пламени

Техническая проверка безопасности оборудования контроля пламени должна выполняться во время самого первого запуска в эксплуатацию, а также после работ по обслуживанию или длительного периода простоя установки.

- Попытка запуска при выключенном датчике пламени: по истечении времени безопасности блок управления и безопасности должен перейти в безопасный режим!
- Попытка запуска при включенном датчике пламени: по истечении 10 секунд предварительной вентиляции блок управления и безопасности должен перейти в безопасный режим!
- Нормальный запуск; когда горелка работает, выключите датчик пламени: после повторного запуска и завершения времени безопасности блок управления и безопасности должен перейти в безопасный режим!



	A [mm]	Угол α [°]
FFS08 (UV)	28	0

Ввод в эксплуатацию

Установочные данные

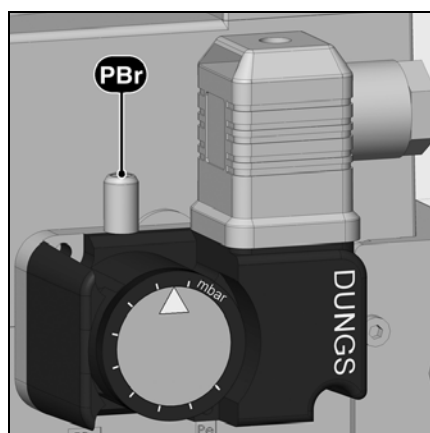
Горелка	Тип газа	Мощность горелки, кВт		Координата Y, мм	Давление в камере, мбар	Положение воздушной заслонки			Положение газового клапана			Частота (только горелки MV)			
		Частичная нагрузка	Полная нагрузка			Нагрузка розжига (°)	Частичная нагрузка P0 (°)	Полная нагрузка P9 (°)	Нагрузка розжига (°)	Частичная нагрузка P0 (°)	Полная нагрузка P9 (°)	Нагрузка розжига (Гц)	Частичная нагрузка P0 (Гц)	Полная нагрузка P9 (Гц)	
VG6.1600 M(V)/TC (PED)	G20	241	891	10	6,4	0	0	52,3	18	18	76,3	50	50	50	
		241	1115	10	7	0	0	63,1	16,6	16,6	76,3	50	50	50	
		241	1343	10	7,6	0	0	85,6	15,6	15,6	76,3	50	50	50	
	G25	241	892	10	6,4	0	0	52,7	17,5	17,5	76,3	50	50	50	
		241	1116	10	7	0	0	65,3	17,5	17,5	76,3	50	50	50	
		241	1342	10	7,6	0	0	90	16,4	16,4	76,3	50	50	50	
	G31	240	896	10	6,4	0	0	52,7	14,8	14,8	76,3	50	50	50	
		246	1116	10	7	0	0	64,9	14,1	14,1	76,3	50	50	50	
		245	1343	10	7,6	0	0	90	13,3	13,3	76,3	50	50	50	
	VG6.2100 M(V)/TC (PED)	G20	256	1180	25	7,4	0	0	60,9	16,4	16,4	76,3	50	50	50
			258	1385	25	7,8	0	0	74,8	15,8	15,8	76,3	50	50	50
			255	1590	25	8,2	0	0	90	16	16	76,3	50	50	50
G25		240	1182	25	7,4	0	0	63,1	16,4	16,4	76,3	50	50	50	
		240	1367	25	7,8	0	0	75,2	16,4	16,4	76,3	50	50	50	
		258	1582	25	8,2	0	0	90	15,8	15,8	76,3	50	50	50	
G31		241	1182	25	7,4	0	0	60,4	13,6	13,6	76,3	50	50	50	
		247	1386	25	7,8	0	0	74,8	12,6	12,6	76,3	50	50	50	
		252	1602	25	8,2	0	0	90	12,2	12,2	76,3	50	50	50	

ru

Вышеуказанные установочные данные являются ориентировочными и способствуют вводу устройства

в эксплуатацию. Заводские настройки написаны жирным шрифтом на сером фоне. Окончательные установки

являются абсолютно необходимыми для обеспечения наилучшей работы горелки.

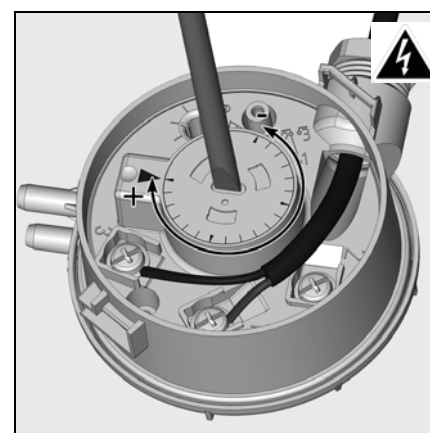


Настройка регулятора минимального давления газа.

- Снимите прозрачную крышку.
- Временно установите давление 15 мбар.

Настройка регулятора давления воздуха

- Снимите прозрачную крышку.
- Временно установите давление 1 мбар.



Ввод в эксплуатацию

Регулирование подачи воздуха

Регулирование подачи воздуха

Регулирование подачи воздуха горения выполняется в двух точках:

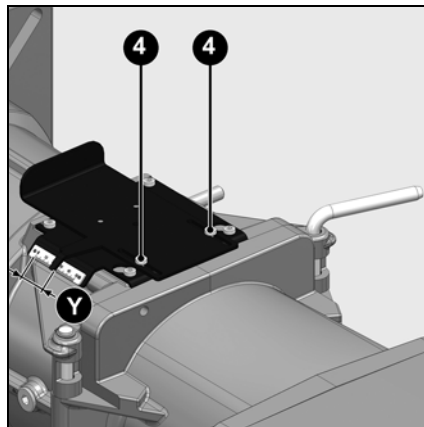
- с помощью двух параметров (горелки **VG6 M/TC**):
 - со стороны нагнетания: изменяя величину отверстия между дефлектором и трубкой горелки;
 - со стороны всасывания: воздушной заслонкой, управляемой серводвигателем **Y10**.

- с помощью трех параметров (горелки **VG6 M/TC**):
 - со стороны нагнетания с помощью отверстия между дефлектором и насадкой горелки;
 - со стороны всасывания с помощью воздушной заслонки, управляемой серводвигателем **Y10**;
 - регулировка воздуха при помощи скорости вращения двигателя вентилятора, регулировка при помощи преобразователя частоты.

Помимо изменения подачи воздуха, **регулирование воздуха в головкегорелки** влияет также на зону смешивания и давление воздуха в трубке горелки.

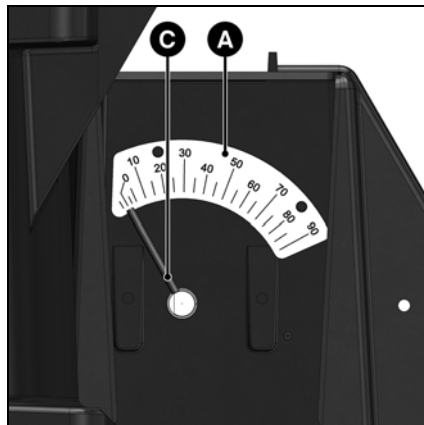
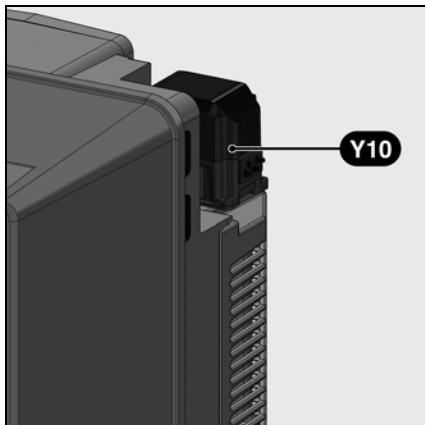
Настройка производится во время работы или при остановке следующим образом:

- Ослабьте два винта **4** (см. рисунок).
- Подвиньте устройство в нужном направлении.
- Затяните два винта **4**
- Отрегулируйте координату **Y**, руководствуясь таблицей регулировок.



Регулировка подачи воздуха посредством воздушной заслонки

Регулировка подачи воздуха со стороны всасывания выполняется посредством воздушной заслонки. Она приводится в действие серводвигателем **Y10**.



- A. Градуированный сектор (от 0 до 90°) показывает положение серводвигателя
- C. Указатель положения воздушной заслонки

Проверка регулировки подачи первичного воздуха

Положение воздушной заслонки можно узнать на градуированном секторе **A**.

Ввод в эксплуатацию Горелка VGx MV/TC

Регулировка воздуха при помощи скорости вентиляции Переключатель скорости ACS150




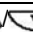







Режим настройки




В режиме настройки можно:

- отображать и изменять значения параметров;
- выбирать и изменять сигналы, которые представляются в режиме отображения;
- запускать, останавливать, изменять направление вращения и переключаться между локальным и дистанционным управлением.

ru

Выбор параметра и изменение его значения

ПОДАЧА НАПРЯЖЕНИЯ		
Подайте напряжение на устройство. Микродисплей переходит в режим отображения (Output).		LOC 0.0 Hz OUTPUT FWD
ВВОД ИСХОДНЫХ ДАННЫХ		
Предварительно выбранная макропрограмма 1 (STANDARD ABB) подходит для большинства приложений.		LOC 9902 S PAR FWD
Общая процедура задачи настроек в режиме частичных настроек: 1. Чтобы попасть в главное меню, нажмите на  , если в нижней строке указано OUTPUT. Если нет, нажмите несколько раз на  до появления функции меню в нижней строке.		LOC rEF MENU FWD
2. Нажимайте на кнопки   до появления функции PAR S.		LOC PAR S MENU FWD
3. Нажмите на  . На микродисплее отобразится параметр режима частичных настроек.		LOC 9902 S PAR FWD
4. Выберите нужный параметр с помощью кнопок  и  .		LOC 9907 S PAR FWD
5. Удерживайте кнопку  в нажатом положении около 2 секунд до появления значения параметра и функции SET под этим значением.		LOC 50.0 Hz PAR SET FWD
6. Измените значение с помощью кнопок   . Для ускоренной прокрутки значений удерживайте кнопки в нажатом положении.		LOC 60.0 Hz PAR SET FWD
7. Подтвердите заданное значение нажатием на  .		LOC 9907 S PAR FWD
• Номинальное напряжение двигателя		LOC 9905 S PAR FWD
• Номинальный ток двигателя Разрешенный диапазон настроек: 0,2...2,0 / _{2N} A		LOC 9906 S PAR FWD

ВВОД ИСХОДНЫХ ДАННЫХ		
	• Номинальная частота вращения двигателя	LOC 9907 S PAR FWD
	Настройте максимальное значение внешнего эталонного сигнала REF1	LOC 1105 S PAR FWD
	Настройте минимальное значение (в%), соответствующее минимальному сигналу для AI1	LOC 1301 S PAR FWD
	Настройте максимальный порог выходной частоты преобразователя	LOC 2008 S PAR FWD
	Выберите режим останова двигателя	LOC 2102 S PAR FWD
НАПРАВЛЕНИЕ ВРАЩЕНИЯ ДВИГАТЕЛЯ		
	Проверка направления вращения двигателя. • Поверните потенциометр до упора влево. • Если преобразователь управляется дистанционно (буквы REM отображаются в верхнем левом углу), перейдите на локальное управление, нажав на  . • Чтобы запустить двигатель, нажмите на кнопку  . • Слегка поверните потенциометр вправо до начала вращения двигателя. • Убедитесь, что двигатель вращается в отображаемом направлении (FWD = вперед, REV = назад). • Чтобы остановить двигатель, нажмите на кнопку  .	LOC 2102 S PAR FWD

Отрывок из перечня параметров

Указаны только параметры, необходимые для работы горелки, а также те, которые отличаются от заводских установок.



- Перед внесением любых изменений в настройки внимательно прочтите инструкцию по эксплуатации преобразователя частоты ABB.
- Запрещено настраивать частоту двигателя ниже значения 35 Гц.

Меню	Параметр	Функция	Заводская настройка		Единица
			VG6.1600	VG6.2100	
Par S	9902	-	1		-
	9907	Номинальная частота вращения двигателя	50		Гц
	9906	Номинальный ток двигателя	4,8	5,9	А
	9905	Номинальное напряжение двигателя	400		В
	1105	Максимальное внешнее заданное значение	52		Гц
	1301	Минимальное значение в зависимости от минимального сигнала для AI(1)	0		%
	2008	Максимальное значение выходной частоты преобраз	55		Гц
	2102	Функция останова двигателя	1		-
	2205	Время ускорения 2	5		с

Ввод в эксплуатацию

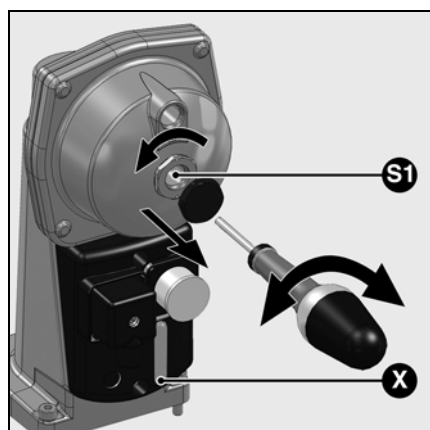
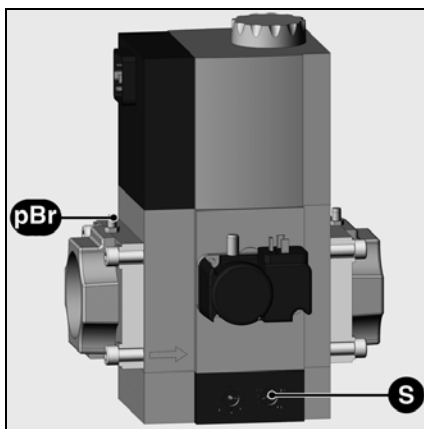
Настройка газовой ramпы MBC-SE/VGD Настройка регулятора давления

Настройка газовой ramпы MBC-SE

Настройка регулятора давления

Заводская регулировка: регулятор давления газа настраивается на 10 мбар. Проверьте давление газа после первого запуска горелки (точка измерения: выходной фланец газовой ramпы) и, при необходимости, измените давление газа pVg на регулировочном винте S как указано в таблице на странице 21.

Не изменять после ввода в эксплуатацию.



Настройка давления газа Газовая ramпа VGD

- Снимите защитную крышку с механизма SKP25
- Отрегулируйте давление газа pVg (давление газа сразу за двойным магнитным клапаном) при помощи винта S1 (под крышкой) и плоской отвертки
- Положение регулировки можно узнать на градуированной шкале X
- После регулировки заблокируйте установленное давление газа, чтобы избежать любого нарушения регулировки. Это может быть сделано, например, путем блокировки крышки (колпачок S1) с помощью запечатавающего лака.

ru

Подтверждение данных «Manual Handshake»

Следующая процедура подтверждения или отклонения введенных данных одинакова для определенных изменений параметров. Приводимое ниже описание настройки параметров, соответственно, не затрагивает данную процедуру в деталях. На следующих страницах более подробно освещаются изменения параметров, в отношении которых выполняется «Manual Handshake».

Для изменения параметров подобного рода будет просто встречаться следующее указание:



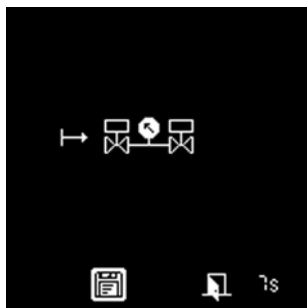
Manual Handshake

Ниже вам предлагается подтвердить выполненные изменения.
Примите или отклоните ввод

Вот пример объяснения «Manual Handshake» для меню 5.

В данном примере изменены следующие параметры:

- Проверка герметичности, активированная после завершения рабочего цикла горелки
- Время активированной пост-вентиляции (5 секунд)







После регулировки параметров и подтверждения ввода данных появляется следующий экран. Будет предложено подтвердить данные в течение следующих 7 секунд. В этом случае: «Проверка герметичности, активированная после завершения рабочего цикла горелки».

Внизу справа экрана появляется счетчик, который указывает оставшееся время.



Подтвердите отображаемые настройки, если только они соответствуют вашим требованиям. Если два значения совпадают, можно принять значение. В случае несовпадения отмените ввод значений.

Для подтверждения и сохранения изменений, внесенных в параметры, выберите пиктограмму  а затем нажмите клавишу .

Для отклонения изменений выберите пиктограмму , а затем нажмите на клавишу . Кроме того, вы можете подождать до конца отведенного времени. Никакие изменения не сохранены.

Примечание.

В случае отмены следует возврат к предыдущему меню. Отображаются предыдущие настройки без изменений.



При принятии указанных значений появляется второй экран. В этом случае: «Время активированной пост-вентиляции (5 секунд)». Необходимо повторно подтвердить данные в течение 7 секунд.



Подтвердите отображаемые настройки, если только они соответствуют вашим требованиям. Если два значения совпадают, можно принять значение. В случае несовпадения отмените ввод значений.

Подтвердите данные или отмените процедуру, как описано выше.

После того как все значения «Manual Handshake» подтверждены, данные сохраняются в блоке ВТ Зхх. Изменения внесены и процедура завершена. Следует возвращение к стартовому экрану.

Примечание.

Если в меню были изменены одновременно (как в примере) несколько параметров, подтверждение запрашивается отдельно и последовательно по каждому изменению.

Меню 1: регулировка серводвигателей Предварительная настройка без пламени

Настройка проходит в два этапа:

- Предварительная настройка без пламени
- Настройка с пламенем для точной настройки регулировок в зависимости от результатов горения

При включении горелки под

напряжением экран блока управления и безопасности имеет следующий вид.

Важно!

В этот момент для серводвигателей не определено никакое положение настройки, поэтому в этих условиях запуск горелки невозможен.



В разных местах этой инструкции для различных меню должны быть введены коды доступа. Области меню, защищенные кодом доступа, предназначены только для квалифицированного технического персонала.

В следующем описании меню дается объяснение меню работы на газе (изображения). Оно в равной степени действительно и для работы на жидком топливе.

Различия будут рассмотрены в соответствующем разделе.



- Для перехода к следующему шагу нажмите на клавишу



Появляется общий обзор меню и выбирается меню настроек воздушных и газовых заслонок.

- Откройте меню настроек, нажав на клавишу

Затем следует ввести код доступа (код доступа 1)



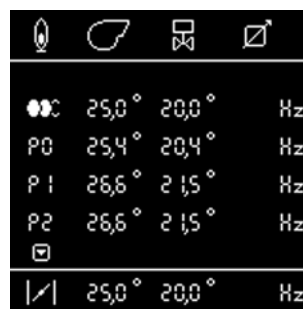
- Увеличьте или уменьшите значение, нажав несколько раз на или .
- После ввода первой цифры переместите курсор вправо, нажав на .
- Повторите процедуру до последней цифры.
- Подтвердите код доступа с помощью клавиши .



Особенности работы с преобразователем частоты:

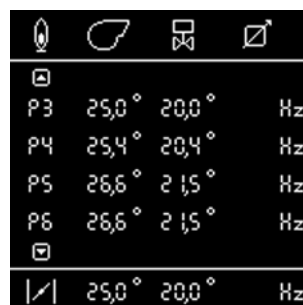
Двигатель вентилятора активируется при доступе к меню 1. Активацию необходимо подтвердить. Появится экран, показанный слева (Manual Handshake). Во время предварительной настройки в меню 1 включается непрерывная вентиляция. Это необходимо с целью получения параметра возврата для канала преобразователя частоты. Данная настройка вновь отключается в конце меню 1.

Блок управления и безопасности запускает затем режим настройки. Дисплей отображает заводские установки для различных положений топливных и воздушных заслонок (в данном случае, для газовой горелки с электронной модуляцией).



Меню отображает все установочные данные на трех последовательных экранах (положения воздушной и газовой заслонок), а именно:

- Положение розжига:
- Точки мощности от P0 до P9



Изменение значения положения серводвигателя:

- Чтобы изменить значение положения, переместите курсор в соответствующее место с помощью клавиши .
- Выберите значение, которое нужно изменить, с помощью клавиши , после чего это значение начнет мигать.
- Увеличьте или уменьшите значение (с шагом 0,1°), нажав несколько раз на или . Для более значительных изменений нажмите и удерживайте клавишу или : значение начнет быстро увеличиваться или уменьшаться.
- Подтвердите новое значение с помощью клавиши . После этого значение перестает мигать.

Ввод в эксплуатацию

Меню 1: регулировка серводвигателей Предварительная настройка без пламени

Выйдите из меню настроек без пламени

После определения положения серводвигателей в соответствии с нужными установками можно перейти к следующей настройке, настройке с пламенем.

Для этого переместите курсор на пиктограмму  в нижней части дисплея, затем нажмите на клавишу  для подтверждения.

Только для работы с преобразователем частоты:



Manual Handshake


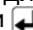
Ниже вам предлагается подтвердить выполненные изменения.

Примите или отклоните ввод.

Примечание. Непрерывная вентиляция отключается в конце этого меню.




Если необходимо выйти из меню без сохранения предварительных настроек, переместите курсор на пиктограмму  и нажмите клавишу .

Затем на короткое время появится экран обработки. За ним следует «Настройка с пламенем» (см. стр. 29).

Здесь также возможен сброс всех настроек. Для этого переместите курсор на пиктограмму  и подтвердите ввод с помощью клавиши .

Появится экран, представленный рядом.

Теперь доступны следующие опции:

- Удалите значения, для этого переместите курсор на пиктограмму  и подтвердите ввод с помощью клавиши . На короткое время появится экран обработки
- Покиньте экран без внесения изменений с помощью пиктограммы . Появится предыдущее меню.

Общие указания перед запуском горелки



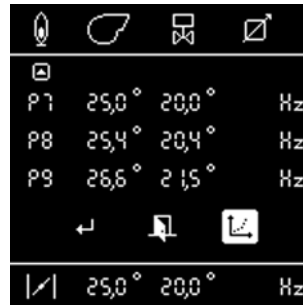
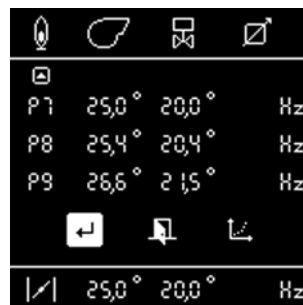
Взрывоопасно!

При выполнении настроек следует постоянно проверять содержание CO, CO₂, O₂ и сажи в газообразных продуктах сгорания. В случае появления CO и сажи оптимизируйте параметры горения. Содержание CO должно быть <10 ppm. Значение для сажи должно быть <1.

Контроль работы

Техническая проверка безопасности всех защитных устройств должна выполняться как при начальном запуске, так и после любой проверки или длительного простоя.

Проверка должна проводиться в соответствии с главой Проверка защитных устройств



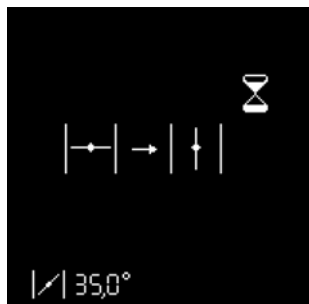
Ввод в эксплуатацию

Меню 1: регулировка серводвигателей Настройка с пламенем



- При отсутствии запроса на нагрев со стороны котла горелка остается в режиме ожидания. В этом случае все равно можно вернуться к предыдущему меню настроек «Предварительная настройка без пламени». Для этого нажмите на клавишу

Воздушная заслонка занимает положение розжига, предрозжига.



- При наличии запроса на нагрев со стороны котла (контакты X10-2 и X10-3 замкнуты) горелка запускается.

Воздушная заслонка открывается в положении предварительной вентиляции.

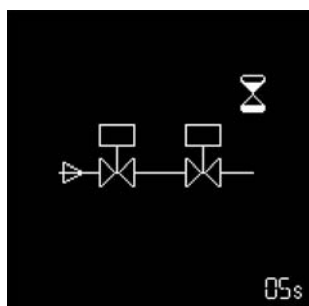
Топливный клапан открывается.

Ожидание сигнала пламени



Тестирование реле давления воздуха

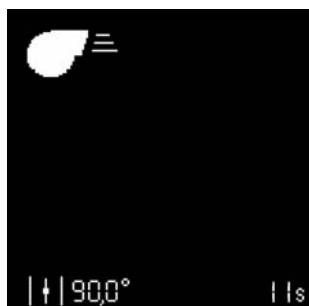
Если до окончания времени безопасности не обнаружено никакого пламени, блок управления и безопасности переходит в режим неисправностей.



Проверка герметичности газовых клапанов* (оставшееся время отображается в правом нижнем углу меню)

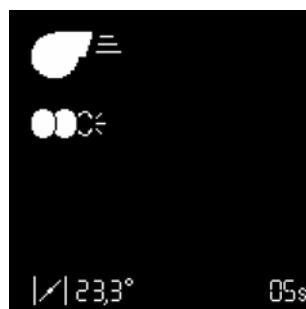
Пламя обнаружено

Стабилизация пламени



Предварительная вентиляция

Блок управления и безопасности ожидает подтверждения регулировки.



ru

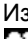
* только для горелки со встроенной системой проверки герметичности и только при работе на газе

Меню 1: регулировка серводвигателей Настройка с пламенем



Регулировка положения розжига




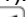


По мере обнаружения пламени блок управления и безопасности дает команду о переходе горелки в положение розжига сразу после подтверждения ввода параметров регулировки.

- Отрегулируйте положение регулятора топлива и воздушной заслонки согласно требуемой мощности. Затем постоянно проверяйте параметры горения (CO, CO₂, O₂, сажа, окислы азота). При необходимости отрегулируйте давление газа или топлива на клапане или топливном насосе.
- Измените положение серводвигателей в положении розжига (строка с пиктограммой ). Следуйте описанию на странице 27 главы «Изменение значения положения серводвигателя».
- Внимание! Изменение этого значения приводит к смещению работы серводвигателя в реальном времени. Таким образом, необходимо постоянно проверять параметры горения.

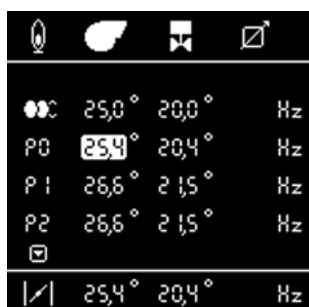
Горелка выключается на стадии розжига.

Регулировка точек P0-P9.

Проверьте давление газа (и/или топлива). В случае дальнейших изменений все значения параметров должны быть исправлены. Поэтому начинайте возможную настройку по достижении горелкой P9. Проверьте параметры горения на каждой точке регулировки и, при необходимости, измените регулятор топлива или положение воздушной заслонки.

- Для этого выполните следующие действия:
- Выберите воздух или топливо с помощью клавиши  или .
 - Активируйте с помощью  (курсор мигает).
 - Измените значение с помощью клавиши  или .
 - Подтвердите, нажав клавишу .


Доступ к следующей точке регулировки производится с помощью клавиши .





Примечание.

Значения для каждой точки регулировки сохраняются только после перехода к следующей точке регулировки. Каждая точка должна быть определена. Пропуск какой-либо точки не допускается в отличие от процедуры настройки без пламени. Минимальные и максимальные предельные значения настраиваются только с момента, когда все точки (P0...P9) определены.


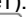


Продолжение процедуры:

- Занесите значения параметров в протокол.
- Уточните все точки регулировки по отдельности
- Проверьте работу горелки на полной мощности, если необходимо, увеличьте или уменьшите подачу топлива и воздуха.
- После того как все точки регулировки от P0 до P9 оптимизированы, их необходимо подтвердить, перейдя к следующему экрану. Для этого нажмите на клавишу  в точке 9.


Примечание. Следующий экран может быть активирован только если все точки (P0...P9) были определены


- Горелка переходит на нижнюю ступень работы, пиктограмма  (миним. настройка).
- Проверьте температуру отработавших газов, загрязняющих веществ и мощность при малой нагрузке, при необходимости отрегулируйте производительность горелки, исправив .

- Чтобы исправить:


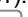


- Активируйте с помощью  (курсор мигает).
- Измените значение с помощью клавиши  или .
- Подтвердите с помощью .

Продолжите, нажав клавишу

Горелка переходит на верхнюю ступень работы, пиктограмма  (макс. настройка)



- Проверьте температуру отработавших газов, загрязняющих веществ и мощность при малой нагрузке, при необходимости отрегулируйте производительность горелки, исправив .

- Чтобы исправить:

- Активируйте с помощью  (курсор мигает).
- Измените значение с помощью клавиши  или .
- Подтвердите с помощью .

- Продолжите, нажав клавишу:

Процедура настройки завершена, горелка переходит в режим работы.

Горелка переходит на нижнюю ступень работы и ожидает возможного запроса на нагрев. Горелка регулирует работу в диапазоне указанной мощности ( — ) в соответствии с заданным значением регулирующего термореле.



Ввод в эксплуатацию

Меню 1: регулировка серводвигателей Настройка с пламенем Режим работы



Заккрытие меню «Настройка с пламенем»

Теперь настройка горелки может быть закончена. При необходимости можно исправить каждое значение снова. Для этого переместите курсор с помощью клавиши ▲ или ▼ на соответствующее значение.

Для закрытия меню «Настройка с пламенем» можно в любой момент воспользоваться следующими опциями:

- Повторите настройку горелки с фазы предварительной настройки (без ввода пароля). Для этого переместите курсор на пиктограмму и подтвердите ввод с помощью клавиши . Все значения настройки, которые уже были сохранены, остаются доступными. Чрезвычайно важный пункт для тестирования нового положения розжига.
- Сохраните определенные значения и завершите процедуру настройки. Для этого переместите курсор на пиктограмму и подтвердите ввод с помощью клавиши . Подтвердите выбранные настройки с помощью пиктограммы , а затем выйдите.



Manual Handshake

Ниже вам предлагается подтвердить выполненные изменения. Примите или отклоните ввод

- Горелка теперь находится в рабочем состоянии и может перейти под непосредственное управление котла с соответствующими настройками.



- Выйдите из меню настроек, не завершая процедуру настройки. Для этого переместите курсор на пиктограмму и подтвердите ввод с помощью клавиши . Все позиции серводвигателя, которые были сохранены до этого момента, восстанавливаются при следующей активации меню настроек.



Следует быть осторожными в случае двухтопливных горелок. Предельные величины малых и больших нагрузок действительны как для газа, так и для жидкого топлива. Определить различные предельные величины для жидкого топлива и газа не представляется возможным. Если, например, значения изменяются во время настройки режима работы на газе, эти значения также автоматически изменяются при режиме работы на жидком топливе.

Если значения уже определены, пункт меню (изображение слева) отображает предельные значения для малой и большой нагрузок, которые уже были определены при другом топливе.

Если эти значения изменились, они должны быть подтверждены для обоих видов топлива.



Режим работы — Отображение рабочего состояния, сигнала пламени и времени работы

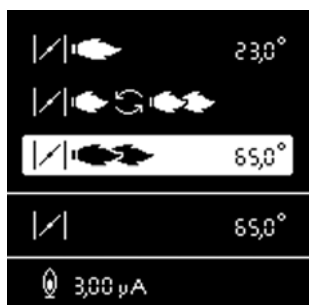
После успешной настройки горелки последняя переходит в режим работы.

Текущее состояние работы горелки (работа при малой, средней и максимальной производительности) показывается расположением курсора.

Если ионизация включена при контроле за пламенем (только в режиме газа), интенсивность сигнала отображается в нижней части дисплея, при этом возможный диапазон отображения составляет от 0 до 30 мкА. Интенсивность сигнала считается хорошей, если она больше, чем < 9 мкА на всех точках нагрузки.

Если ионизация не включена при контроле за пламенем, на дисплее отображается 0% или 100%.

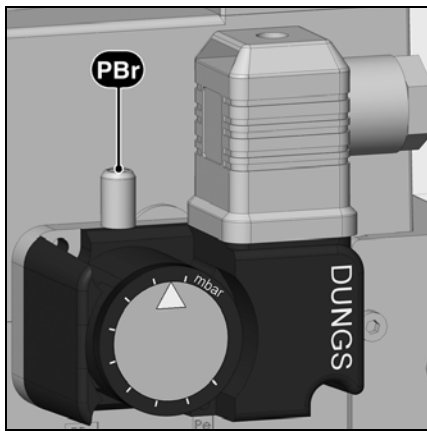
0% — сигнал пламени отсутствует
100% — сигнал пламени присутствует



При использовании регулирования O2/CO текущее значение O2 можно найти в правой нижней части экрана.

Ввод в эксплуатацию

Настройка регулятора давления газа Настройка регулятора давления воздуха



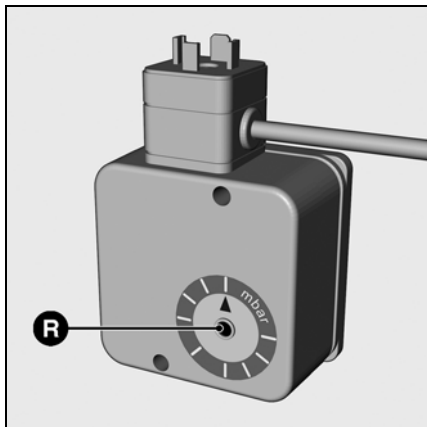
Настройка реле минимального давления газа

- Для регулировки отсечного давления: снимите крышку с регулятора давления газа.
- Установите измерительный прибор для давления газа pVr.
- Запустите горелку. Перейдите на максимальную мощность.
- Уменьшайте давление перед газовой рампой, постепенно закрывая ручной запорный кран, до тех пор, пока
 - давление газа pVr на выходе из рампы не упадет
 - стабилизация пламени не ухудшится
 - уровень CO не возрастет
 - или сигнал пламени значительно не ухудшится

- Поворачивайте регулировочный диск по часовой стрелке до тех пор, пока регулятор давления газа не выключит горелку.
- Продолжайте поворачивать по часовой стрелке, чтобы настроить регулятор давления газа с превышением на 10% величины порогового значения, определенного выше.

Проверка отсечного давления

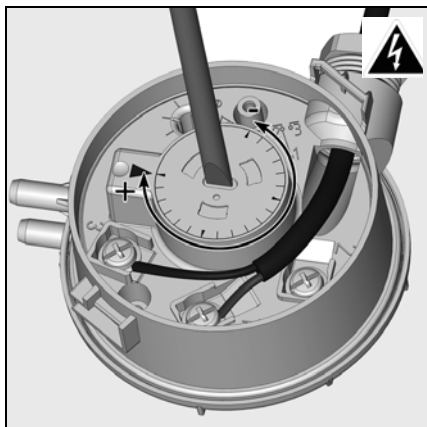
- Откройте ручной запорный кран
 - Запустите горелку
 - Закройте ручной запорный кран
- Должна начаться процедура, предусмотренная для случаев нехватки газа, без необходимости переключения блока в безопасный режим.



Реле максимального давления газа (при комплектации оборудованием, работающим под давлением)

Снимите защитный кожух. При полной нагрузке измерьте давление истечения газа и определите давление отключения путем увеличения измеренного значения примерно на 20% (ни в коем случае не следует увеличивать это значение более чем на 30%). Затем настройте градуированный диск на нужное значение давления отключения, установив соответствующее деление диска напротив стрелки (градуация диска соответствует приближенным значениям давления). Запустите горелку в работу на минимальной

мощности. Если реле максимального давления газа останавливает горелку, увеличьте настроенное значение, но не более уровня в 130% от давления истечения газа при номинальной мощности.



Настройка регулятора давления воздуха

- Установите устройство для измерения давления. Для этого установите тройник на воздушной трубке
- Запустите горелку на минимальной мощности.
- Отрегулируйте точку отсечки приблизительно на 15% ниже констатированного отсечного давления.

Обслуживание

Работы по техническому обслуживанию котла и горелки должны выполняться только специалистом-теплотехником. Для обеспечения ежегодного обслуживания пользователю рекомендуется заключить договор на техническое обслуживание. В зависимости от типа установки могут быть необходимы более короткие интервалы технического обслуживания.



- Отключите электропитание перед выполнением работ по техническому обслуживанию и очистке (цепь управления + отдельное электропитание двигателя).
- Используйте только оригинальные запасные части.

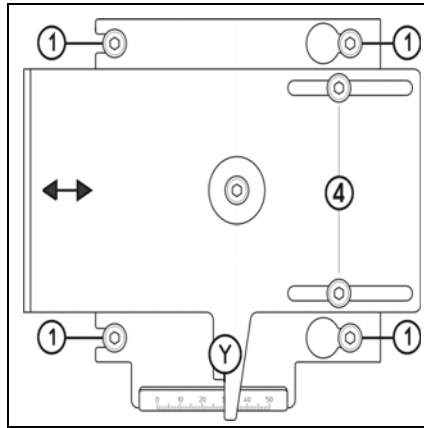
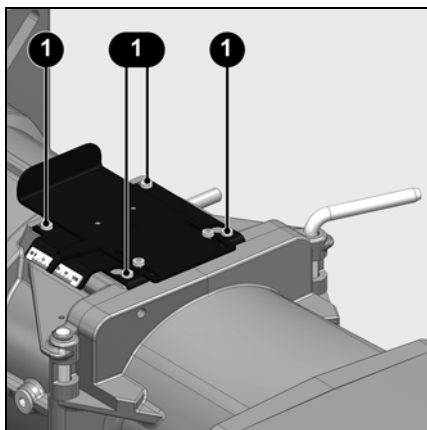
Перечень работ, рекомендуемых к проведению в рамках годового технического обслуживания горелки:

- Испытание горелки, измерения на входе в котел
- Очистка узлов горения, замена, при необходимости, неисправных деталей
- Очистка турбины и вентилятора
- Очистка газового фильтра; при необходимости, его замена
- Визуальный контроль состояния электрооборудования горелки; при необходимости, устранение неисправностей
- Проверка цикла запуска горелки
- Проверка герметичности

- Проверка работы устройств безопасности горелки (реле давления воздуха/газа)
- Проверка работы детектора пламени и блока управления и безопасности
- Запуск горелки
- Проверка расхода газа
- Коррекция, при необходимости, значений настройки
- Составление протокола измерений

Общие проверки

- Проверка работы кнопки аварийной остановки
- Визуальный контроль газопроводов в котельной



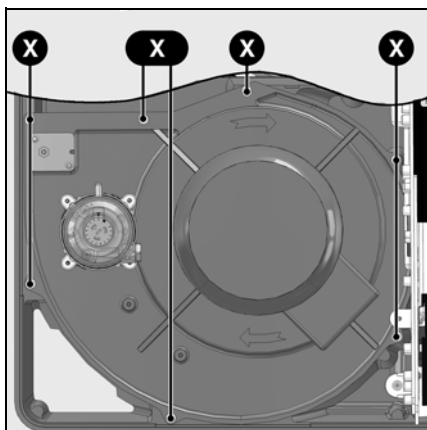
Проверка устройств горения

- Выверните зажимной винт **D**.
- Снимите дугообразную коленчатую ось **E**.
- Откройте кожух горелки.
- Отсоедините два запальных провода.
- Ослабьте на два оборота четыре винта **1** панели **RTC**.



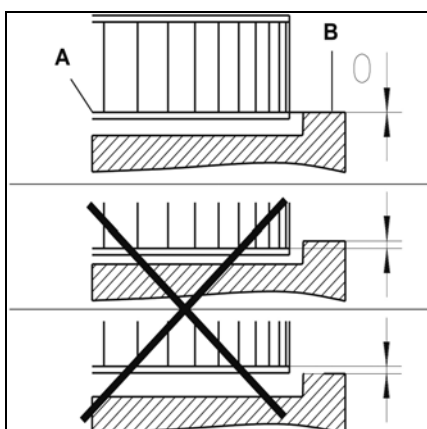
Не ослабляйте два винта **4**.

- Извлеките устройства горения.
- Очистите все детали.
- Проверьте состояние и настройки: дефлектора, запальных электродов и запальных проводов.
- Установку выполняйте в порядке, обратном снятию.
- Проверьте момент затяжки гайки шланга и четырех винтов **1** панели **RTC** (координата **Y**).



Снятие платы

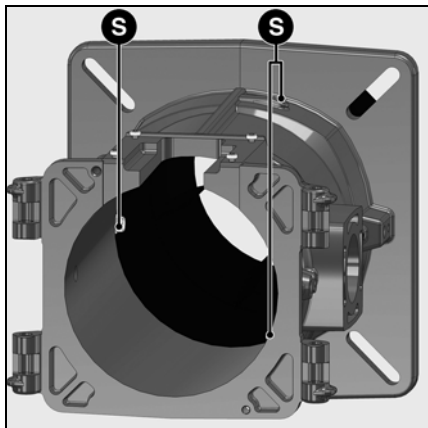
- Отключите электропитание двигателя (4-контактный разъем).
- Для этого ослабьте, но не вынимайте 7 винтов **X** крепления платы двигателя.
- Поверните плату (байонетный затвор), снимите ее и осторожно положите (стараясь не повредить датчик давления топочной камеры).
- Очистите картер, улитку и корпус воздухозаборника; убедитесь, что ничего не повреждено.
- При необходимости проведения очистки снимите устройство рециркуляции; для этого выверните 4 винта **Z** и освободите устройство.
- Очистите вентиляционную турбину и убедитесь в отсутствии на ней повреждений.



Монтаж турбины

Во время замены двигателя или турбины см. представленную рядом схему расположения. Внутренний фланец **A** турбины должен лежать на одной прямой с платой **B**. Вставьте линейку между лопатками турбины и расположите **A** и **B** на одинаковой высоте. Затяните винт с коническим концом на турбине.

Обслуживание



Снятие сопла горелки

Для проведения этой операции понадобится либо

- открыть корпус горелки и дверцу камеры сгорания, либо снять горелку.

- **Вариант 1** — Доступ через дверцу котла

выполняйте операцию как при

проверке устройств горения до пункта

- * «извлеките устройства горения», а затем...

- Откройте дверцу камеры сгорания
- Ослабьте изнутри три зажимных винта **S** сопла горелки.
- Замените сопло горелки.
- Заполните пространство между соплом горелки и дверцей камеры сгорания огнеупорным материалом.

• Закройте дверцу котла.

Установку выполняйте в порядке, обратном снятию.

- **Вариант 2** — Разборка горелки

выполняйте операцию как при

проверке устройств горения до пункта

- * «извлеките устройства горения», а затем...

- Снимите корпус горелки и головку горелки.
- Ослабьте изнутри три зажимных винта сопла горелки.
- Замените сопло горелки и фланцевое уплотнение
- Установку выполняйте в порядке, обратном снятию.



Сопло горелки может быть горячим

Клапаны

Клапаны не требуют специального обслуживания.

Проведение каких-либо ремонтных работ на газовом клапане запрещено, за исключением замены катушек.

Неисправные клапаны должны заменяться квалифицированным специалистом. После замены необходимо проверить герметичность, функционирование и горение.

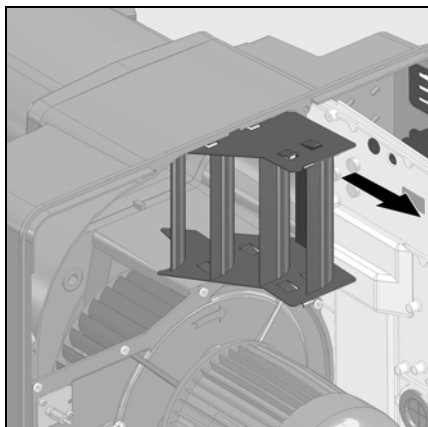
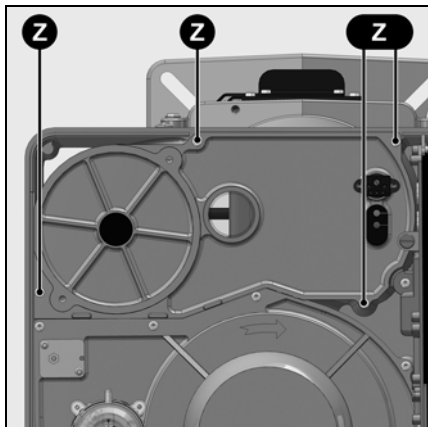
Очистка фотоэлемента

- Извлеките фотоэлемент из его корпуса.
- Протрите чистой, сухой тканью.

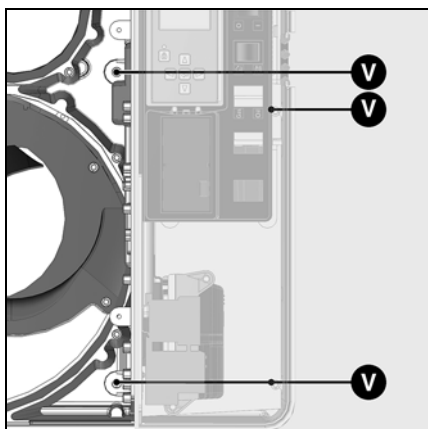
- Установку выполняйте в порядке, обратном снятию.

Снятие и очистка воздушного выпрямителя

- Отсоедините запальные провода от запальника.
- Снимите плату насосного агрегата
- Для этого ослабьте 4 зажимных винта **Z**, но не извлекайте их полностью.
- Осторожно извлеките воздушный выпрямитель и очистите его.
- Установку выполняйте в порядке, обратном снятию.



Обслуживание

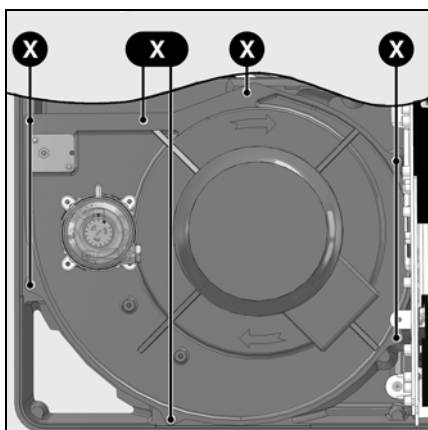


Очистка корпуса воздухозаборника

- Снимите плату (7 винтов X).
- Снимите электрическую плату (4 винта V).
- Снимите корпус воздухозаборника (4 винта T), очистите его и установите на место в обратном порядке.
- Обеспечьте правильное положение воздушной заслонки и серводвигателя.

Очистка кожуха

- Не используйте продукты, содержащие хлор или абразивные вещества.
- Очистите кожух водой и моющим средством.
- Установите кожух на место.

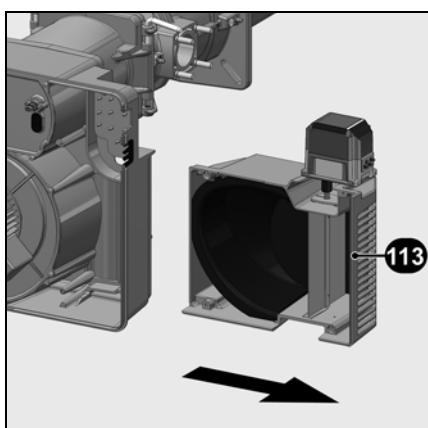
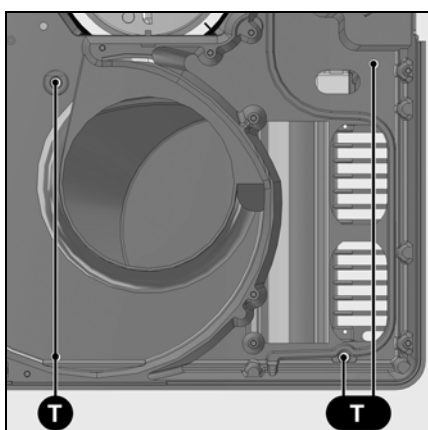


Важно!

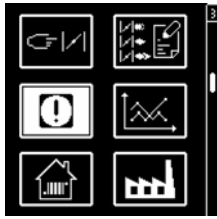
После проведения любых работ проверьте параметры горения в реальных условиях эксплуатации (дверцы закрыты, кожух установлен и т. д.). Зафиксируйте результаты в соответствующих документах.

Проверка температуры топочных газов

- Регулярно проверяйте температуру топочных газов.
- Очищайте котел, если температура топочных газов превышает значение при запуске в эксплуатацию более чем на 30 °С.
- Чтобы облегчить проверку, можно использовать систему отображения температуры горения.



Меню 3: накопитель неисправностей Ввод номера телефона компании, ответственной за техническое обслуживание, и номера договора на техническое



Меню накопителя неисправностей

Для вызова меню накопителя неисправностей нажмите любую клавишу, когда горелка работает, находится на обслуживании или в неисправном состоянии. На этапе запуска доступ к накопителю неисправностей невозможен.

Появится основной экран меню. С помощью клавиши ▲, ▼, ► или ◀ переместите курсор на пиктограмму накопителя неисправностей и подтвердите выбор с помощью клавиши ↵. Мигающая пиктограмма указывает на наличие информации о последней неисправности. Ниже отображается код ошибки, интенсивность пламени, положение регулятора подачи воздуха и топлива, а также время работы горелки в момент перехода в безопасный режим.

Клавиши ▼ и ▲ позволяют вызывать сведения о 5 последних произошедших неисправностях (номер неисправности отображается в левом верхнем углу дисплея). После информации о 5 последних неисправностях появляется номер телефона сервисного центра, номер договора на техническое обслуживание (без значений, введенных на заводе), а также пункт меню «Очистить накопитель неисправностей».

• Выйдите из меню с помощью клавиши ↵.

Ввод номера телефона компании, ответственной за техническое обслуживание, и номера договора на техническое обслуживание

При появлении на дисплее соответствующей пиктограммы:

- Нажмите на клавишу ↵, первая цифра начинает мигать.
- С помощью клавиши ▲ или ▼ введите нужное цифровое значение (тире = пустое поле).
- Переходите к следующей цифре с помощью клавиши ►.
- После завершения ввода подтвердите номер с помощью клавиши ↵.
- Последний пункт меню 3 позволяет очистить накопитель неисправностей (см. пояснение на следующей странице).

Пиктограммы помощи для поиска неисправностей

Примечание. Нижеописанные неисправности иллюстрируют только симптомы, регистрируемые при работе в режиме газа (изображения), но они действительны и для режима работы на жидком топливе. Различия будут рассмотрены в соответствующем разделе. Пиктограмма, отображаемая в правом верхнем углу экрана, позволяет знать, при каком виде топлива произошел сбой.

Пиктограмма	Причина	Пиктограмма	Причина	Пиктограмма	Причина
	Блок управления и безопасности был заблокирован вручную		Исчезновение пламени во время работы		Неисправность предохранительной задвижки (только в режиме работы на газе) - газовая предохранительная задвижка не герметична - главная газовая задвижка не открывается (неисправна) - неисправно реле давления (спаянные контакты)
	Неисправность в работе реле давления воздуха при запуске горелки (регулируемое реле давления воздуха) - остаточное присутствие воздуха горения - неисправно реле давления (спаянные контакты) - неправильно настроено реле давления		Внутренняя проблема на воздушном серводвигателе		Нет определенной кривой
	Неисправность реле давления воздуха при запуске горелки (реле давления воздуха не отвечает) - отсутствие воздуха горения - неисправно реле давления - неправильно настроено реле давления		Внутренняя проблема на топливном серводвигателе		Неисправность предохранительной цепи котла во время работы
	Паразитное пламя		Неисправность реле давления газа - отсутствие давления газа - неисправно реле давления - неправильно настроено реле давления		Неисправность предохранительной цепи горелки во время работы
	Нет пламени по истечении времени безопасности		Неисправность главной газовой задвижки (только в режиме работы на газе) - предохранительная задвижка не герметична - предохранительная задвижка не открывается (неисправна) - низкое давление газа - неисправно реле давления MIN - неправильно настроено реле давления MIN		Неизвестная неисправность. Более подробно см. список кодов неисправностей

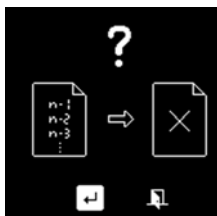
Сервис

Меню 3: накопитель неисправностей Ввод номера телефона компании, ответственной за техническое обслуживание, и номера договора на техническое

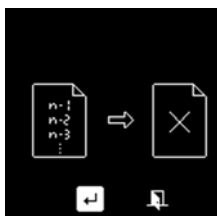
Пиктограммы помощи для поиска неисправностей (продолжение):

Пиктограмма	Причина	Пиктограмма	Причина	Пиктограмма	Причина
	Неисправность электропитания - не достигается минимальное напряжение питания		Неисправность предохранительной цепи горелки при запуске горелки		Отказ реле давления воздуха горелки (отсутствие сигнала реле давления воздуха) - отсутствие воздуха горения (неисправность всасывающего патрубка) - неисправно реле давления - неправильно настроено реле давления
	Неисправность предохранительной цепи котла при запуске горелки		Неисправность топливного реле давления - отсутствие давления топлива - неисправно реле давления - неправильно настроено реле давления - неисправный насос - неисправность в системе подачи топлива		

На экране в последнем пункте меню отображаются следующие элементы:



Чтобы очистить накопитель неисправностей, перейдите с помощью стрелок к пиктограмме , а затем подтвердите ввод с помощью клавиши .



Затем будет предложено подтвердить очистку накопителя неисправностей. Чтобы произвести очистку, перейдите к пиктограмме и подтвердите ввод с помощью клавиши .

Для отмены и выхода из меню перейдите к пиктограмме и подтвердите ввод с помощью клавиши .

Меню 4: операционная статистика

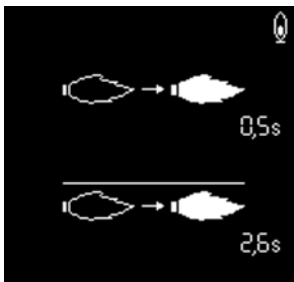


Меню операционной статистики

Для вызова меню операционной статистики нажмите любую клавишу, когда горелка работает, находится на обслуживании или в неисправном состоянии. На этапе запуска доступ к меню операционной статистики невозможен.

Появится основной экран меню. С помощью клавиши , , или переместите курсор на пиктограмму меню операционной статистики и подтвердите выбор с помощью клавиши .

Меню операционной статистики состоит из 3 экранов. Навигация между различными экранами осуществляется с помощью клавиш и .



- Время до обнаружения пламени при последнем запуске горелки

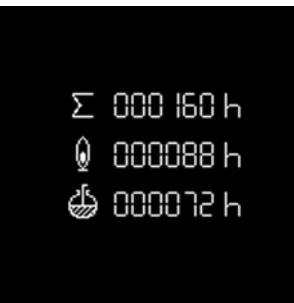
- Среднее время до обнаружения пламени во время 5 последних запусков



- Общее количество запусков

- Количество запусков, режим работы на газе

- Количество запусков, режим работы на жидком топливе (при наличии)

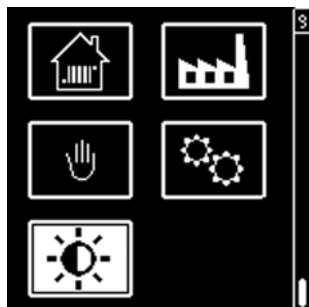


- Общее количество рабочих часов с момента последнего сброса счетчика

- Общее количество рабочих часов в режиме работы на газе с момента последнего сброса счетчика

- Общее количество рабочих часов в режиме работы на жидком топливе с момента последнего сброса счетчика

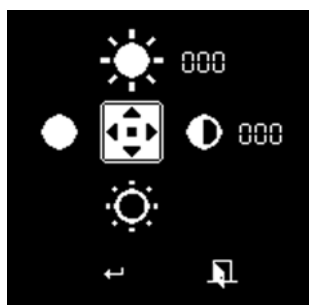
Регулировка контрастности и яркости экрана



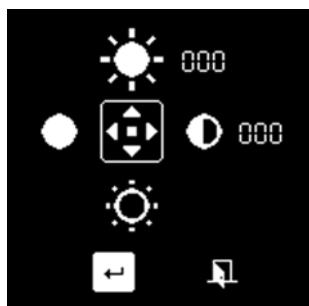
В этом меню можно получить доступ к настройкам контрастности и яркости экрана.

Для вызова данного меню нажмите любую клавишу, когда горелка работает, находится на обслуживании или в неисправном состоянии.

- Появится основной экран меню. Переместите курсор на пиктограмму настройки экрана и подтвердите ввод с помощью клавиши



- Измените настройки контрастности (с шагом 2) при помощи клавиш и или настройки яркости (с шагом 10) при помощи клавиш и .
- Переместите курсор на пиктограмму и подтвердите настройку с помощью клавиши .
- Отмените все внесенные изменения с помощью пиктограммы . Горелка вернется в предыдущий режим работы.



Panorama general

Sumario

	Página
Panorama general	Sumario 40
	Advertencia..... 41
	Descripción del quemador..... 42
Función	Funcionamiento, función de seguridad..... 43
	Caja de mando y de seguridad BT 3xx 44
	Esquema de asignación de los bornes..... 45-46
	Caja de mando y de seguridad BT 3xx Gas 47
	Vista de conjunto de los menús BT 3xx 48
	Rampa de gas MBC SE 49
	Rampa de gas VGD con regulador SKP 25 50
	Quemador VGx MV/TC
	Regulación de la velocidad – módulo VSM100 51-52
	Ajuste del aire, Variador de velocidad ACS150..... 53
Montaje	Montaje del quemador..... 54
	Rampa de gas, Accesorios (para la opción PED) 55
	Control de la cabeza de combustión para gas natural y gas propano 56
	Conexión eléctrica 57
	Controles antes de la puesta en servicio..... 57
	Ajuste y control del funcionamiento de la celda IRD 58
	Ajuste de la celda UV (opción PED)..... 58
Puesta en servicio	Datos de ajuste..... 59
	Ajuste del aire..... 60
	Quemador VGx MV/TC
	Ajuste del aire por medio de la velocidad de ventilación..... 61-62
	Variador de velocidad ACS150 61-62
	Ajuste de la válvula de gas MBC-SE/VGD 63
	Ajuste del regulador de presión..... 63
	Confirmación de los datos "Manual Handshake"..... 64
	Menú 1: ajuste de los servomotores..... 65-69
	Preajuste sin llama 65-66
	Ajuste con llama 67-69
	Modo de funcionamiento 69
	Ajuste del manostato de gas y del manostato de aire..... 70
Mantenimiento	Mantenimiento 71-73
	Menú 3: memoria de fallos, introducción del número de teléfono de la empresa encargada del mantenimiento y del número de contrato de mantenimiento..... 74-75
	Menú 4: estadísticas de funcionamiento 76
	Ajuste del contraste y del brillo de la pantalla 77

Advertencia

Advertencia

Los quemadores VG6.1600/2100 M(V)TC (/PED) están diseñados para la combustión de gas natural y de gas propano, con bajas emisiones contaminantes. Desde el punto de vista del diseño y el funcionamiento, los quemadores responden a la norma EN 676. Sirven para el equipamiento de todos los generadores de calor conformes a la norma EN 303, o de generadores de aire caliente según la norma DIN 4794 o DIN 30697, dentro de sus rangos de potencia. Para poder utilizar el quemador en generadores de calor de conformidad con la directiva sobre equipos a presión 97/23/CE se necesitan componentes específicos (no incluidos en el equipamiento de serie). Antes de utilizar el quemador en este tipo de instalaciones, conviene comprobar las características de equipamiento. Los quemadores, que cumplen la directiva sobre equipos a presión 97/23/CE, se entregan con la correspondiente declaración de conformidad y se identifican como tales en la placa de características. Cualquier otro uso debe ser objeto de solicitud de autorización a ELCO.

La instalación, la puesta en servicio y el mantenimiento deben ser ejecutados exclusivamente por técnicos autorizados, según las directivas y prescripciones vigentes. Este aparato no está previsto para ser utilizado por niños o por personas con capacidades físicas, sensoriales o mentales reducidas o carentes de la experiencia y el conocimiento necesarios, salvo bajo las instrucciones y la vigilancia de una persona que se haga responsable de su seguridad. Vigilar a los niños para asegurarse de que no jueguen con el aparato.

Descripción del quemador

Los quemadores VG6.1600/2100 M(V)TC (/PED) son aparatos monobloque modulantes con leva electrónica, de funcionamiento totalmente automático. La construcción especial de la cabeza de combustión permite una combustión con bajo porcentaje de óxido de nitrógeno y elevado coeficiente de rendimiento. La homologación en clase 3 según la norma EN676 es garantía de los valores de emisión más bajos y permite cumplir con los requisitos de los reglamentos medioambientales nacionales:
AT: KFA 1995, FAV 1997
CH: LRV 2005
DE: 1.BImSchV

Según la geometría de la chimenea, la carga de la chimenea y el sistema de combustión (caldera de tres vías, caldera de chimenea ciega), pueden obtenerse diferentes valores de

emisión. Para asegurar valores adecuados, conviene respetar las condiciones indicadas para el dispositivo de medición, las tolerancias y la higrometría.

Embalaje

El quemador se entrega en tres cajas de cartón sobre un palet:

- Cuerpo del quemador con manual de uso, esquema eléctrico y lista de piezas de repuesto.
- Cabeza de combustión con junta de brida y tornillos de fijación.
- Rampa de gas compacta con filtro incorporado

Para un funcionamiento totalmente seguro y respetuoso del medio ambiente y un consumo energético lo más bajo posible, se deben tener en consideración las normas siguientes:

EN 226

Conexión de quemadores fuel y gas de aire soplado a un generador de calor

EN 60335-1, -2-102

Seguridad de aparatos eléctricos para uso doméstico, reglas particulares para los aparatos de combustión de gas

Conductos de gas

La instalación de conductos y rampas de gas debe cumplir con las prescripciones y las directivas generales y con los reglamentos nacionales siguientes:

- CH: - Texto de instrucciones G1 del SSIGE
- Formulario EKAS n°1942, directiva gases licuados, parte 2
- Instrucciones de las instancias cantonales (por ejemplo, directivas sobre la válvula de seguridad)

DE: - DVGW-TV/RTGI

Lugar de puesta en servicio

El quemador no debe ponerse en servicio en locales expuestos a vapores agresivos (por ejemplo, laca para el cabello, tetracloroetileno, tetracloruro de carbono), polvorientos o con altos porcentajes de humedad ambiente (por ejemplo, en lavaderos). Debe estar garantizada la ventilación con una abertura de:

- DE: hasta 50 kW: 150 cm²
por cada kW supl.: + 2,0 cm²
CH: QF [kW] x 6 = ...cm²; mínimo 200 cm².

Las disposiciones locales pueden contener prescripciones diferentes.

Nos eximimos de cualquier responsabilidad en caso de daños originados por:

- usos inadecuados
- instalación y/o reparaciones erróneas realizadas por el comprador o por terceros, incluida la instalación de repuestos no originales.

Entrega de la instalación y consignas de uso

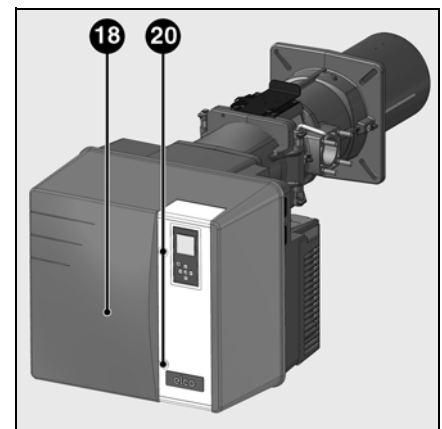
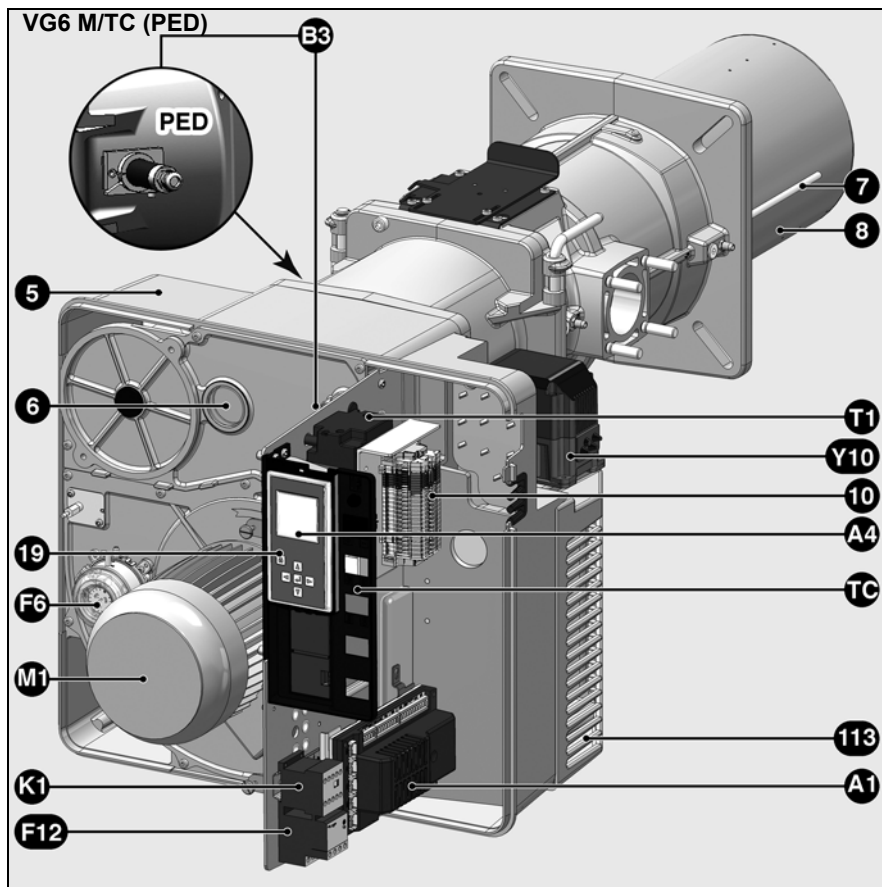
El instalador del sistema de combustión debe entregar al usuario, a más tardar en el momento de la entrega de la instalación, las consignas de uso y mantenimiento. Éstas deben quedar bien a la vista en la sala de la caldera. Se deben indicar la dirección y el número de teléfono del servicio de asistencia al cliente más cercano.

Advertencia para el usuario

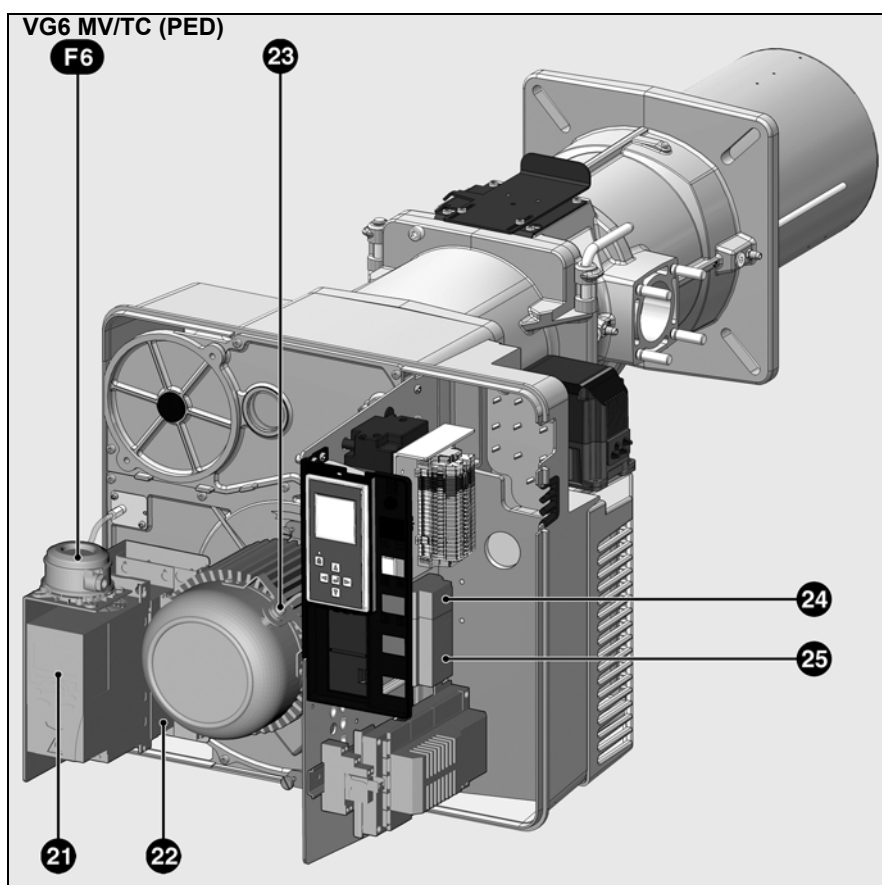
La instalación debe ser verificada por lo menos una vez al año por un especialista. Según el tipo de instalación, puede ser necesario aumentar la frecuencia del mantenimiento. Para garantizar la ejecución regular del mantenimiento se recomienda firmemente estipular un contrato de mantenimiento.

Panorama general

Descripción del quemador



- A1 Caja de mando y de seguridad
- A4 Pantalla
- B3 Celda de detección de llama
- F6 Manostato de aire
- F12 Protección térmica del motor
- K1 Contactor del motor
- M1 Motor del ventilador
- T1 Dispositivo de encendido
- TC Cuadro de mando
- Y10 Servomotor de la rejilla de aire
- 5 Cáster
- 6 Testigo
- 7 Tubo de toma de presión de la chimenea
- 8 Tubo del quemador
- 10 Conexión eléctrica (bornera)
- 18 Tapa
- 19 Botón de desbloqueo
- 20 Tornillo de fijación de la tapa
- 21 Variador de velocidad de ventilación
- 22 Filtro GEM
- 23 Sensor de velocidad de rotación
- 24 Módulo LCM100
- 25 Módulo VSM100
- 113 Caja de aire



Función

Funcionamiento Función de seguridad

Descripción del funcionamiento

A la primera puesta bajo tensión después de un corte de suministro de tensión o una puesta en seguridad, o después de un corte de suministro de gas o una parada de 24 horas, antes del arranque del quemador se realiza un control de estanqueidad de las válvulas de gas, con el motor de ventilación en marcha. Luego del control de estanqueidad comienza una preventilación de 24 segundos.

Durante la preventilación

- se vigila la presión del aire
- control de la eventual presencia de señales de llama anormales.

Al terminar la preventilación

- el dispositivo de encendido se pone en circuito
- la electroválvula principal y de seguridad se abre
- arranque del quemador

Vigilancia

La llama es vigilada por una celda IRD (con opción PED: UV celda).

Funciones de seguridad

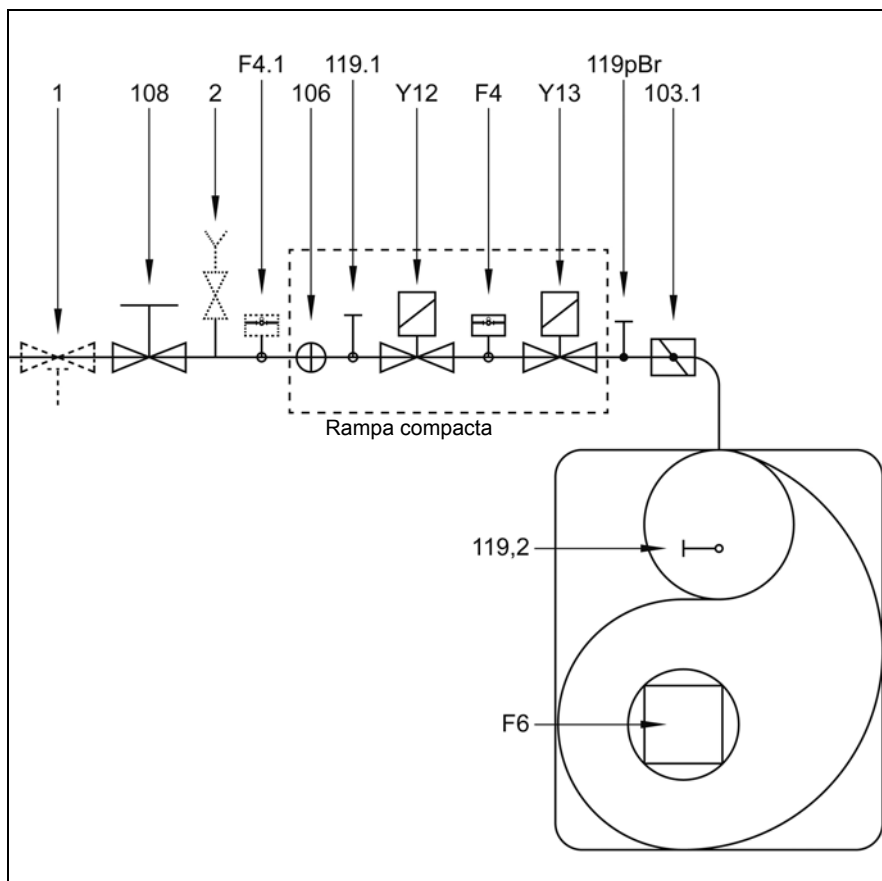
- Si al arranque del quemador no se forma ninguna llama (liberación de gas), el quemador se desactiva al finalizar el tiempo de seguridad máximo de 3 segundos; la válvula

de gas se cierra.

- En caso de fallo de la llama durante el funcionamiento, la alimentación de gas se interrumpe en el lapso de un segundo. Se lanza un nuevo arranque. Si el quemador arranca, se reanuda el ciclo de funcionamiento. Si no, se produce una puesta en seguridad.
- En caso de falta de aire durante la preventilación o el funcionamiento, se produce una puesta en seguridad.
- En caso de falta de gas, el quemador no se pone en funcionamiento y/o se para. En cuanto haya suficiente presión de gas, el quemador volverá a arrancar.

Al detenerse la regulación

- El termostato de regulación interrumpe la demanda de calor
- Las válvulas de gas se cierran
- La llama se apaga
- El motor de ventilación se para
- El quemador está listo para funcionar



F4	Manostato de gas mín.
F4.1	Manostato de gas máx. (PED)
F6	Manostato de aire
Y12	Electroválvula de seguridad
Y13	Electroválvula principal
1	Válvula de seguridad* (debe ser instalada por el instalador)
2	Quemador de control con pulsador (PED)
103.1	Válvula de gas
106	Tamiz
108	Válvula de corte de gas (debe ser instalada por el instalador)
119pBr	Punto de medición de la presión del gas a la salida de la válvula
119.1	Punto de medición de la presión del gas antes de las válvulas
119.2	Punto de medición de la presión del aire

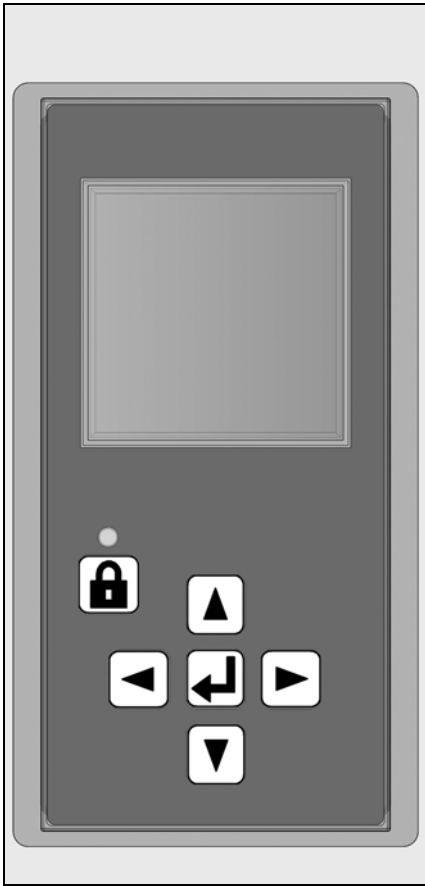
* Nota CH

Según los textos de instrucciones del SSIGE, es obligatorio instalar una válvula de gas de seguridad (referencia 1) en la canalización.


* Nota DE

Según la ordenanza de referencia aplicable a las salas de calderas, los lugares con chimeneas a gas deben estar equipados con una válvula de bloqueo de seguridad con disparo térmico (referencia 1).


Caja de mando y de seguridad BT 3xx










La caja de mando y de seguridad BT 3xx pilotea y vigila el quemador de aire pulsado. Gracias al mando del programa por microprocesador, se obtienen tiempos de ciclo sumamente estables, independientemente de las variaciones de tensión del sector o de la temperatura ambiente. La caja de mando y de seguridad está equipada con detección de desperfectos de sector. Según la configuración, la caja se pone en fallo o en posición de espera en cuanto la tensión del sector resulta insuficiente. En posición de espera, se efectúa un arranque automático al superarse en un 105% el valor de umbral programado.

El accionamiento del botón  durante provoca ...
... 1 segundo ...	el desbloqueo de la caja.
... 2 segundos ...	el bloqueo de la caja

Bloqueo y desbloqueo manual

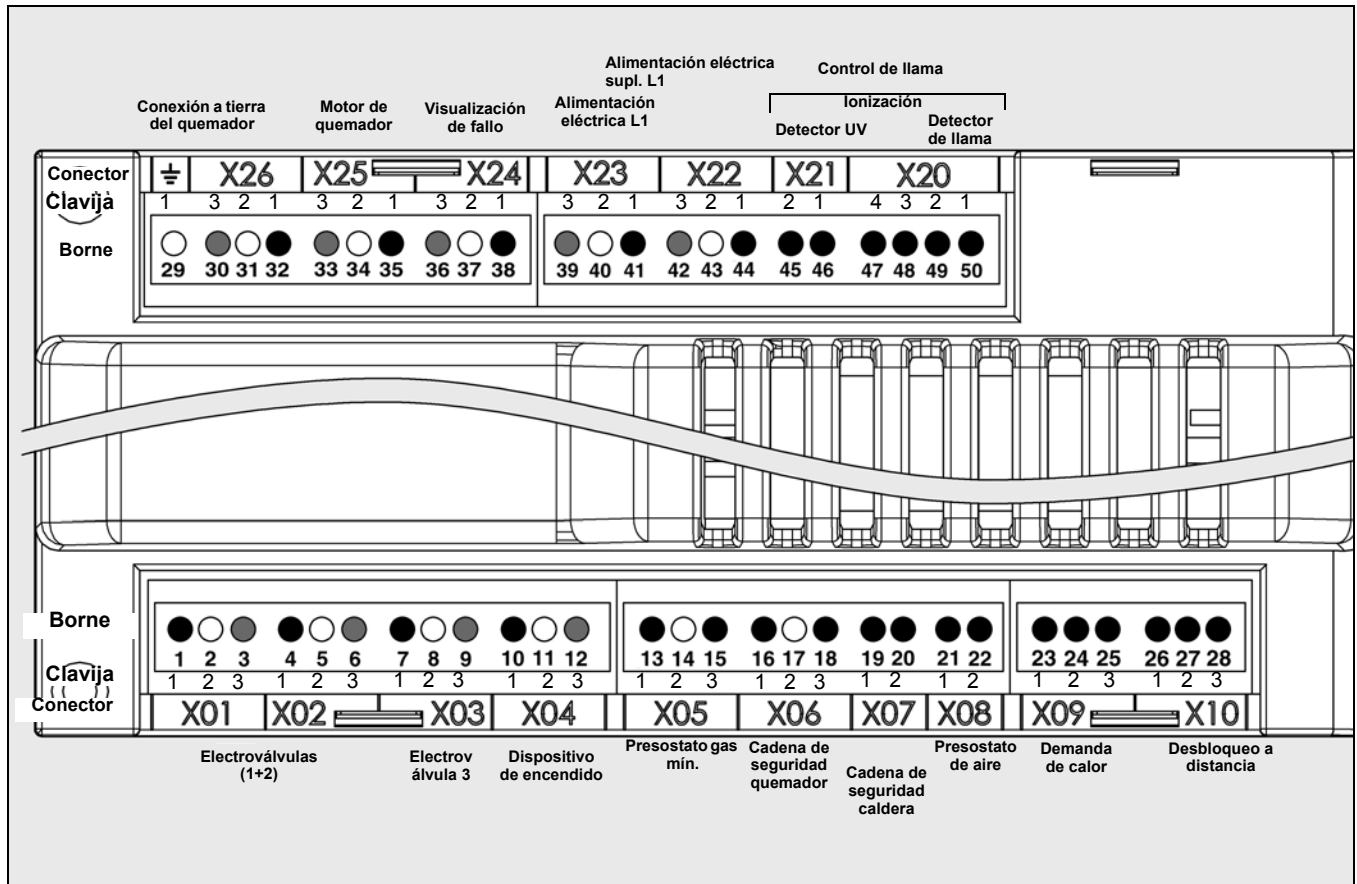
La caja se puede bloquear (proteger) o desbloquear manualmente con la ayuda del botón de restablecimiento  siempre que esté alimentada eléctricamente. No confundir esta función con el bloqueo automático y el reconocimiento de fallos en caso de desperfecto.

Antes del montaje o el desmontaje de la caja o de cualquier intervención en la zona de conexión, desconectar la tensión del aparato, verificar la ausencia de tensión e impedir la reactivación. En caso contrario, existen riesgos de descarga eléctrica. La caja no debe abrirse ni repararse.

-  - Desplazamiento del cursor hacia arriba
-  - Desplazamiento del cursor hacia abajo
-  - Aumento del valor seleccionado
- Desplazamiento del cursor hacia la derecha
-  - Disminución del valor seleccionado
- Desplazamiento del cursor hacia la izquierda
-  Modificación / Validación del valor seleccionado
-  Desbloqueo de la caja
-  Diodo luminoso rojo (parpadea en caso de desperfecto)

Funcionamiento

Esquema de asignación de los bornes

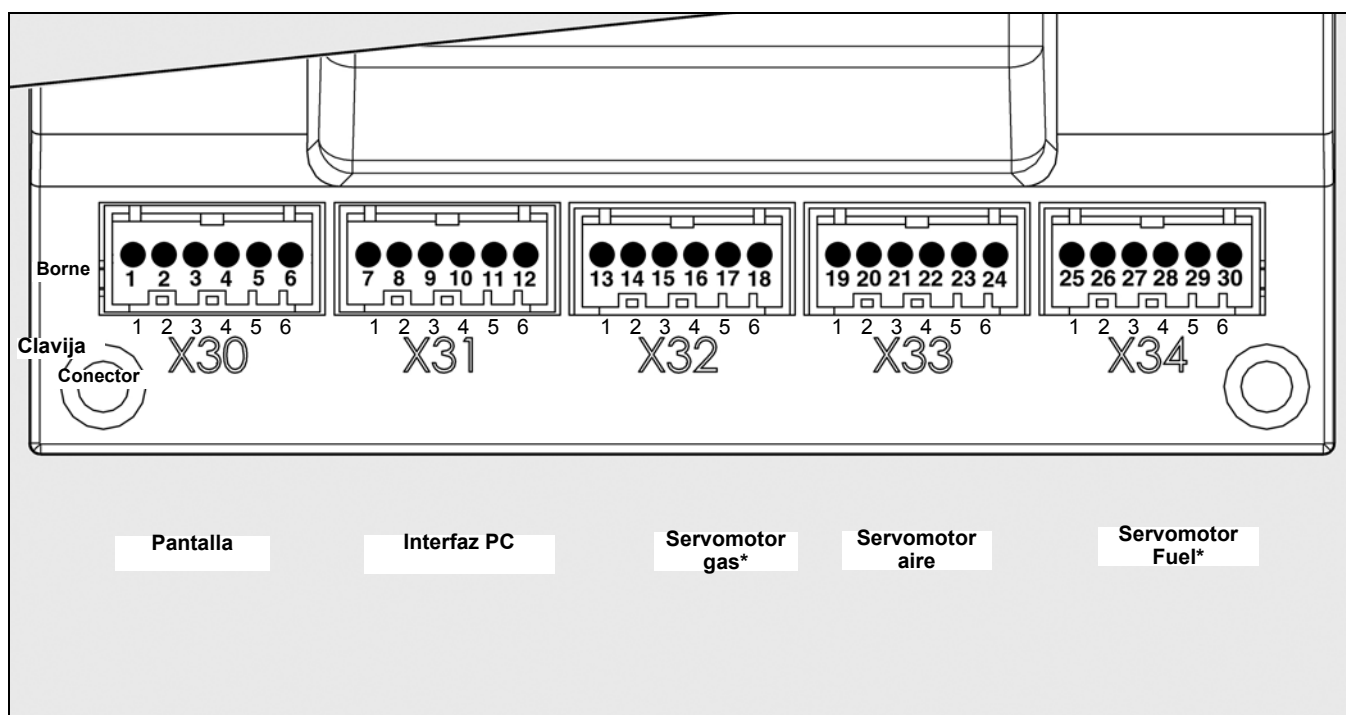


es

Clavija	Borne	Designación	Conector	Clavija	Borne	Designación	Conector
1	1	Fase electroválvula gas 1	X01 +	1	29	Conexión a tierra del quemador	X26
2	2	Tierra		1	30	Conductor neutro bomba a fuel	
3	3	Conductor neutro		2	31	Tierra	
1	4	Fase electroválvula gas 2	X02	3	32	Fase	X25
2	5	Conductor neutro		1	33	Conductor neutro	
3	6	Tierra		2	34	Tierra	
1	7	Fase válvula de combustible 3 (opción)	X03	3	35	Fase motor de quemador	X24
2	8	Tierra		1	36	Conductor neutro	
3	9	Conductor neutro		2	37	Tierra	
1	10	Fase transformador de encendido	X04	3	38	Salida de alarma	X23
2	11	Tierra		1	39	Conductor neutro	
3	12	Conductor neutro		2	40	Tierra	
1	13	Fase presostato gas mín.	X05	3	41	Alimentación eléctrica L1	X22
2	14	Tierra		1	42	Conductor neutro	
3	15	Fase		2	43	Tierra	
1	16	Fase cadena de seguridad quemador	X06	3	44	Alimentación eléctrica L1 salida	X21
2	17	Tierra		1	45	Celda UV (-)	
3	18	Fase		2	46	Celda UV (+)	
1	19	Fase cadena de seguridad caldera	X07	1	47	Sonda de ionización	X20
2	20	Fase		2	48	Fase	
1	21	Fase presostato de aire		3	49	Celda (+)	
2	22	Fase	4	50	Celda (-)		
1	23	Carga (-)	X09				
2	24	Carga (+)					
3	25	Fase					
1	26	Desbloqueo fallo	X10				
2	27	Quemador MARCHA					
3	28	Fase					

Funcionamiento

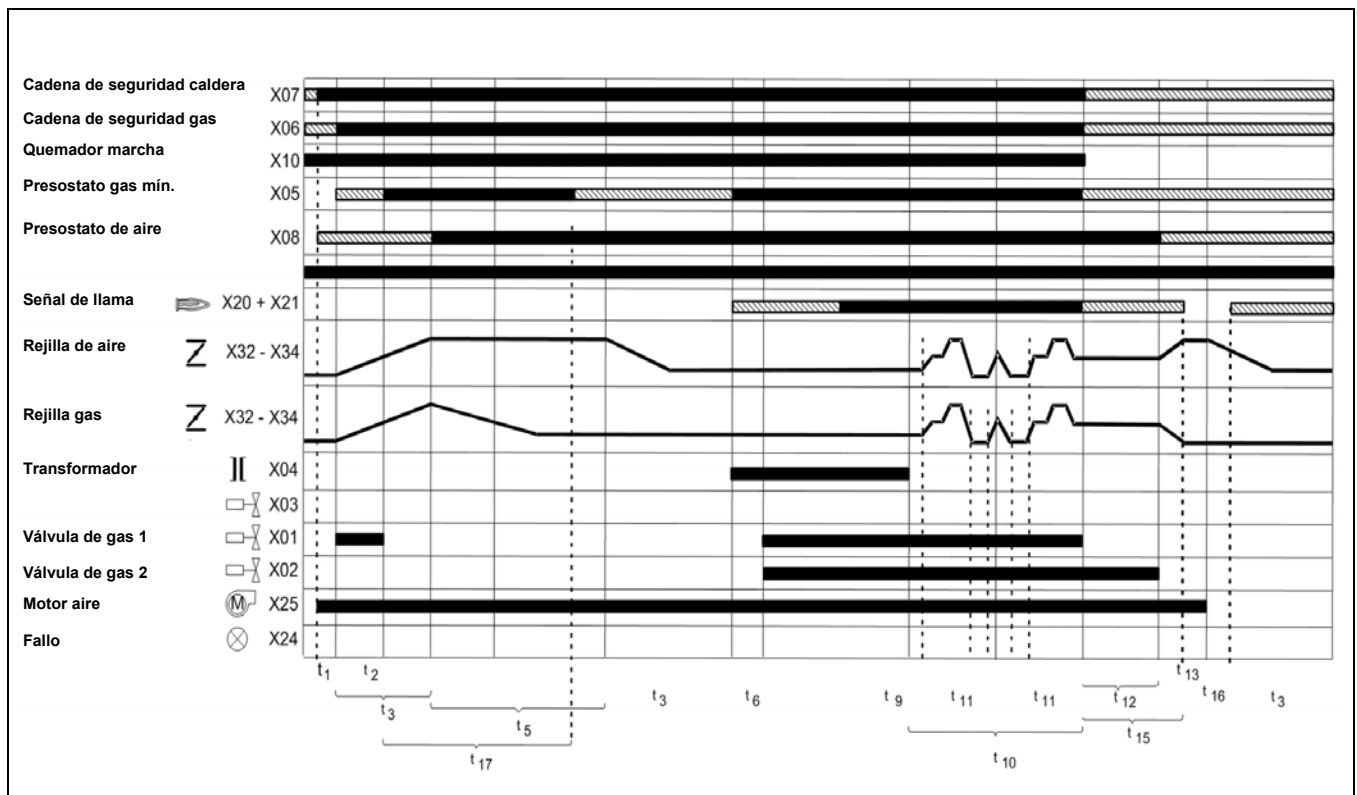
Esquema de asignación de los bornes



Clavija	Borne	Designación	Conector
1	1	Pantalla	X30
2	2		
3	3		
4	4		
5	5		
6	6		
1	7	Interfaz PC	X31
2	8		
3	9		
4	10		
5	11		
6	12		
1	13	Servomotor gas*	X32
2	14		
3	15		
4	16		
5	17		
6	18		
1	19	Servomotor aire	X33
2	20		
3	21		
4	22		
5	23		
6	24		
1	25	Servomotor fuel*	X34
2	26		
3	27		
4	28		
5	29		
6	30		

* La conexión depende de la versión del quemador

Caja de mando y de seguridad BT 3xx Gas



es

Leyenda del diagrama funcional

- t1 Espera cadena de seguridad caldera interrogación presostato de aire mín.
- t2 Tiempo de aumento de presión en el circuito de control del gas (únicamente con el control de estanqueidad activado, el desarrollo del programa del control de densidad puede variar; ver el diagrama funcional del control de estanqueidad)
- t3 Tiempo de funcionamiento del servomotor
- t4 Cierre de la rejilla de gas
- t5 Tiempo de barrido de aire

- t6 Tiempo de activación del transformador
- t9 Tiempo de seguridad
- t10 Fase de funcionamiento
- t11 Regulación
- t12 Tiempo de descompresión en el circuito de control del gas
- t13 Tiempo de postventilación
- t14 Servomotores en carga de base
- t15 Tiempo de postcombustión
- t16 Control de extinción de llama
- t17 Control de estanqueidad válvula gas 2

Diagrama funcional del control de estanqueidad – La presión del gas no se aplica al arranque del control de estanqueidad.

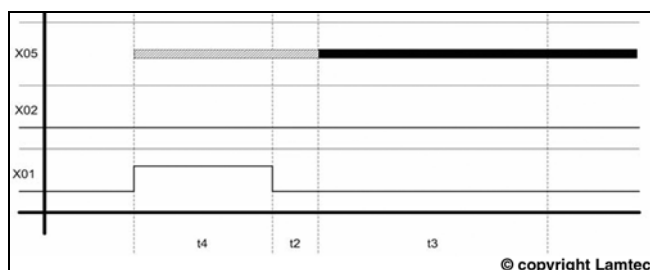
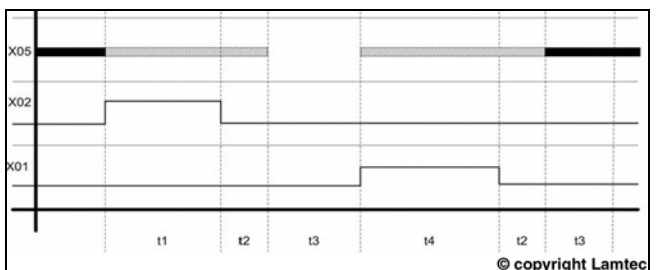


Diagrama funcional del control de estanqueidad – La presión del gas se aplica al arranque del control de estanqueidad.



Leyenda de los diagramas funcionales

- t1 Tiempo de aireación, siempre 2 segundos
- t2 Temporización, siempre 2 segundos
- t3 Tiempo de control de estanqueidad, configurable
- t4 Tiempo de llenado, configurable

Las ilustraciones de esta página se han tomado del manual de uso BurnerTronic BT300 BT320...BT340 de la empresa Lamtec. Impresión n° DLT1200-11-aDE-002 Copyright© 2011 LAMTEC

Funcionamiento

Vista de conjunto de los menús BT 3xx


Además de la función de una caja de mando y de seguridad, la caja de mando y de seguridad BT 3xx modula la potencia del quemador mediante el pilotaje de la rejilla de aire, la rejilla de gas, la regulación del caudal de fuel y un convertidor de frecuencia (opción) en un circuito electrónico.



El circuito electrónico permite el mando de apertura de la rejilla de gas y la regulación del caudal de fuel proporcionalmente a la rejilla de aire siguiendo una curva basada en 10 puntos de ajuste.

Durante la puesta en servicio,

los puntos de ajuste se definen a partir de los valores obtenidos del análisis de los gases de combustión.

De esta manera se garantiza una combustión óptima en todo el rango de modulación de potencia del quemador.

El punto de ajuste "posición de encendido"  permite definir una carga de encendido específica del quemador.

Los valores límite del rango de regulación se definen con los puntos de ajuste de potencia mínima  y máxima . Además, es posible activar otras funciones opcionales,

como el control de estanqueidad, la postventilación o los tiempos de espera. El mando de la caja se efectúa desde una pantalla. El ajuste de la caja se realiza con la pantalla y las 5 teclas. Los valores y los estados de funcionamiento actuales se visualizan en tiempo real en la pantalla.

Las teclas permiten activar 9 menús:



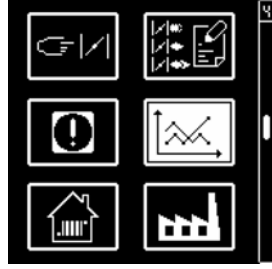
- Menú 1: ajuste de los servomotores



- Menú 2: visualización de los puntos de ajuste de los servomotores en pantalla



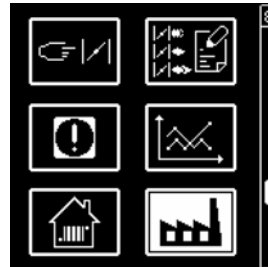
- Menú 3: visualización de fallos



- Menú 4: datos estadísticos



- Menú 5: ajuste / modificación de la configuración estándar



- Menú 6: ajuste / modificación de la configuración para aplicaciones industriales



- Menú 7: modo manual



- Menú 8: modo ajuste - Menú 8 actualmente no disponible



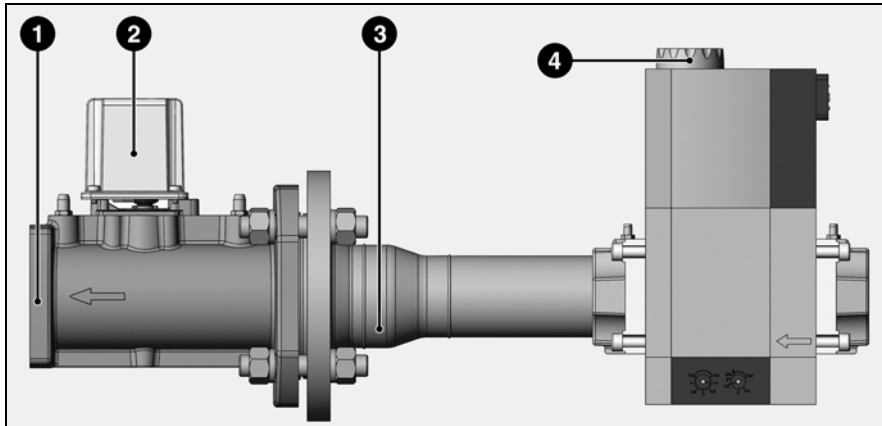
- Menú 9: ajuste del contraste y del brillo de la pantalla



En estos menús, es posible ajustar la configuración estándar de la caja. La caja viene configurada inicialmente de fábrica. Todas las modificaciones in situ deben realizarse con la aprobación del servicio de asistencia al cliente más cercano.

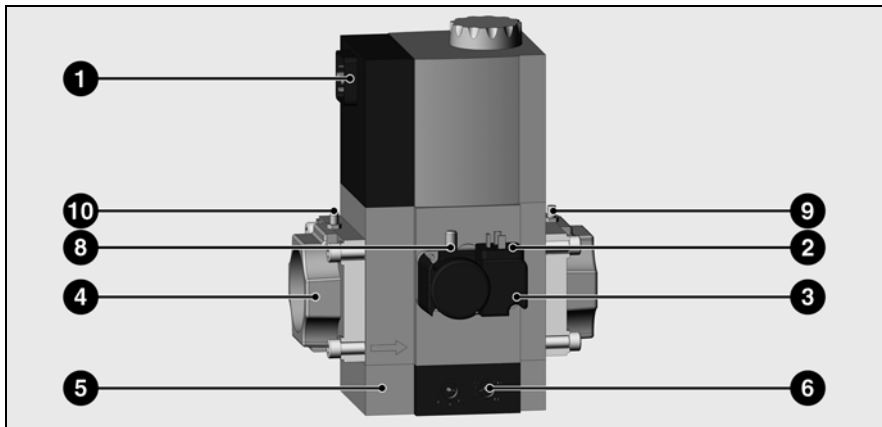
Función

Rampa de gas MBC-SE



La rampa de gas comprende:

- una brida de conexión del gas 1 con junta tórica
- una válvula de gas 2 gobernada por un servomotor
- un tubo de conexión del gas 3
- un grupo de válvulas de gas MBC-SE con filtro de gas 4 (filtro bolsa)



Válvula de gas MBC-SE

- 1 Conexión eléctrica de las electroválvulas (DIN 43650)
- 2 Conexión eléctrica del manostato de gas (DIN 43650)
- 3 Manostato de gas
- 4 Brida de entrada del gas
- 5 Filtro bolsa (bajo la tapa)
- 6 Tornillo de ajuste de presión del gas pBr
- 8 Toma de presión del gas G1/8 (presión entre las válvulas)
- 9 Toma de presión del gas G1/8 (presión de salida pBr)
- 10 Toma de presión del gas G1/8 (presión de entrada)

Posición de montaje:

vertical con las bobinas hacia arriba.
En caso de canalizaciones verticales, las bobinas deben estar horizontales.

Descripción, características técnicas

La rampa compacta de gas MBC-SE es una unidad compacta con 2 electroválvulas Clase A, un servo-regulador de presión Clase A, un filtro bolsa y un manostato.

- Manostato GW A5: rango de ajuste 5....50 mbar
- Electroválvula V1/V2 de apertura rápida/cierre rápido
- Servo-regulador de presión ajustable
- Sobrepresión de funcionamiento máxima: 500 mbar
- Rango de presión de entrada pe 15 – 500 mbar
- Tensión/Frecuencia: 230 V / 50 – 60 Hz

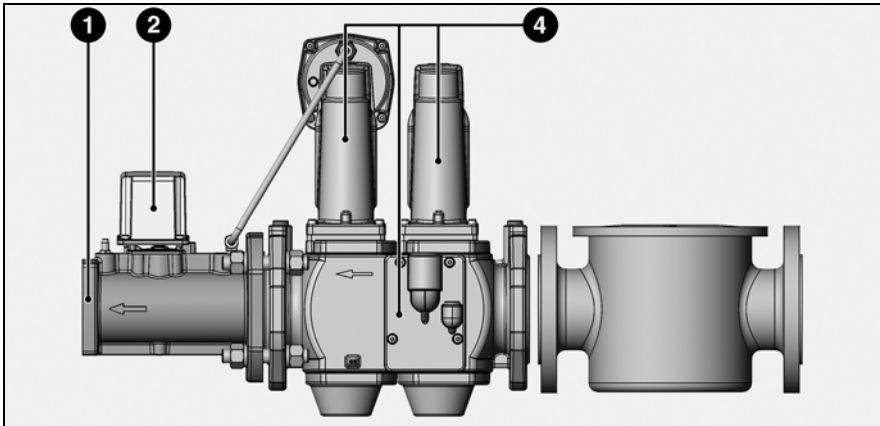
Ajuste del quemador

El tornillo de ajuste 6 permite regular la presión de salida.

es

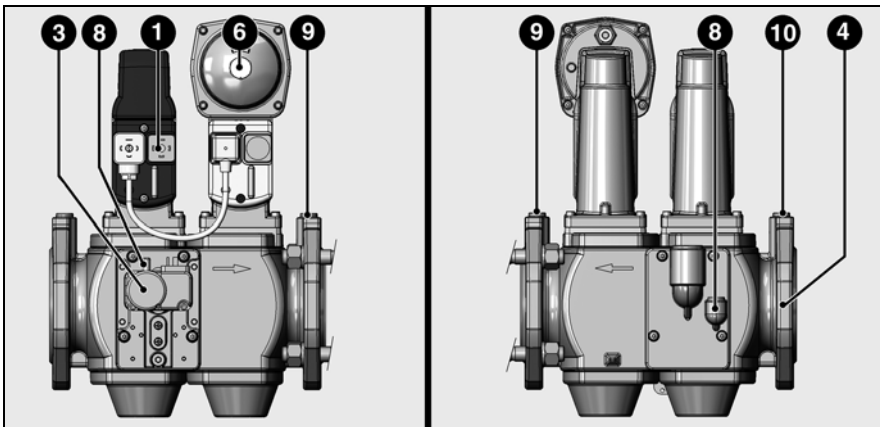
Función

Rampa de gas VGD con regulador SKP 25



La rampa de gas comprende:

- una brida de conexión del gas 1 con junta tórica
- una válvula de gas 2 gobernada por un servomotor
- un grupo de válvulas de gas VGD con filtro de gas 4 (filtro bolsa)



Válvula de gas VGD

- 1 Conexión eléctrica de las electroválvulas (DIN 43650)
- 2 Conexión eléctrica del manostato de gas (DIN 43650)
- 3 Manostato de gas
- 4 Brida de entrada del gas
- 6 Tornillo de ajuste de presión del gas pBr
- 8 Toma de presión del gas G1/8 (presión entre las válvulas)
- 9 Toma de presión del gas G1/8 (presión de salida pBr)
- 10 Toma de presión del gas G1/8 (presión de entrada)

Características técnicas

Dobles válvulas de gas VGD con servomotores SKP:

Tipo de gas:

Gas según hoja de trabajo DVGW G 260/1, familias de gas 1, 2, 3 y biogás (tenor H₂S máx. 0,1 % vol.), H₂

Características eléctricas:

220 V -15 %...240 V +10 %,
100 V -15 %...110 V +10 %,
50...60 Hz

Protección: IP 54

Temperatura de fluido: -15 °C a +60 °C

Temperatura ambiente: -10 °C a +60 °C

Posición de montaje:

Imán vertical hacia arriba o plano,
imán horizontal

Presión de servicio máx.:

VGD20: 500 mbar
VGD40: 700 mbar (DN 40 y DN 50
hasta 1000 mbar)

Función Quemador VGx MV/TC

Regulación de la velocidad – módulo VSM100

Descripción del módulo

El módulo VSM100 permite al BurnerTronic regular la velocidad de los motores de los ventiladores. El BurnerTronic trata el módulo VSM100 como un canal combinado suplementario. Es posible definir libremente la evolución de la velocidad dentro del rango de carga. El módulo VSM100 se acopla al BurnerTronic vía LSB. Transmite el valor de consigna de la velocidad al piloto del motor (convertidor de frecuencia, etc.) en forma de señal 0/4...20mA o 0...10V. El módulo VSM100 registra la velocidad real y la reenvía al BurnerTronic para el control. Para registrar la velocidad es posible utilizar sensores Namur o de 3 conductores con salida de mando, a elección. También es posible un mensaje de retorno por bucle de corriente 0/4...20mA.

Nota: El uso del módulo VSM100 es posible únicamente en conexión con el módulo LCM100.

Nota: Los quemadores equipados de fábrica con módulo VSM100 se suministran ya regulados para que sea posible el uso del módulo. En general, no hace falta ningún ajuste del módulo ni de la configuración del BurnerTronic.



Si se elige una configuración diferente del esquema de conexiones o del ajuste de fábrica, las modificaciones quedan bajo la responsabilidad del usuario. El usuario debe asegurarse de que el ajuste sea correcto y garantice el funcionamiento seguro del quemador. Cualquier modificación deberá ser efectuada por personal técnico capacitado.



Un ajuste incorrecto de los microinterruptores DIP puede provocar defectos de funcionamiento. Antes de la puesta en servicio, controlar el ajuste de los microinterruptores DIP del módulo LCM100 siguiendo el esquema de conexiones. Si el DFM300 es el último aparato en la cadena bus CAN, el interruptor n° 1 se debe poner indefectiblemente en 1 (ON). Es fundamental respetar los ajustes según el esquema de conexiones.

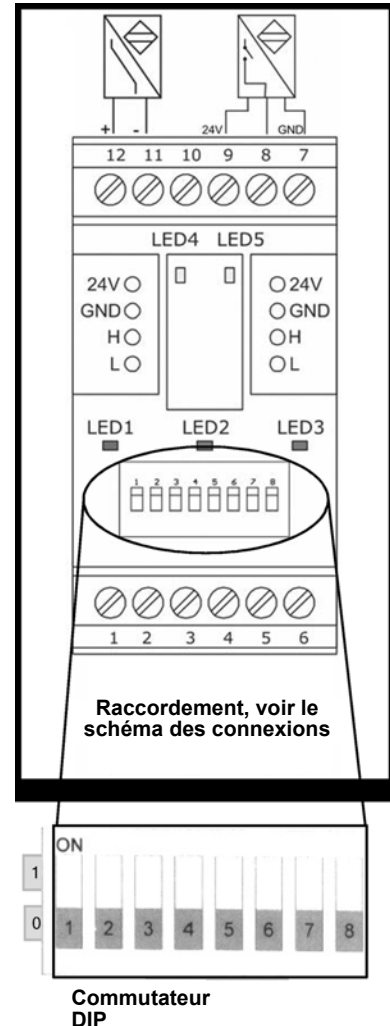
El BT3xx se puede configurar para el módulo VSM100 utilizando el software del PC. El ajuste se realiza por medio de los parámetros 403 a 406. La lista de parámetros **4200 1049 4901** contiene información sobre los distintos parámetros.

Señales LED

El módulo VSM100 tiene 5 LED que funcionan de la siguiente manera:

Pos.	LED	Color	Significado
1	ERR (LED 1)	rojo	Durante el funcionamiento normal, el LED está apagado. Se enciende en las condiciones siguientes: - Fallo o error de inicialización (por ej. porque el material no se ha podido inicializar). - No se ha recibido ningún mensaje en al menos 3 segundos.
2	PWR (LED 2)	verde	Encendido: el módulo funciona normalmente = totalmente inicializado y sin errores.
3	CAN (LED 3)	verde	Apagado: controlador CAN en bus OFF. No hay comunicación posible. Intermitente: el controlador CAN ha detectado defectos momentáneos. Una vez resuelto el problema, el LED sigue intermitente durante unos instantes. Encendido: CAN listo para funcionar.
4	Namur (LED 4)	amarillo	Intermitente: El LED conmuta cada vez que llega un impulso a la entrada Namur, parpadeando a la frecuencia de medio impulso.
5	3 conductores (LED 5)	amarillo	Intermitente: El LED conmuta cada vez que llega un impulso a la entrada Namur, parpadeando a la frecuencia de medio impulso.

VSM100



es

Función Quemador VGx MV/TC

Regulación de la velocidad – módulo VSM100

Descripción del menú

Menú 1: Ajuste de los servomotores, ajuste sin llama



En caso de funcionamiento con convertidor de frecuencia, el motor de ventilación arranca automáticamente al confirmarse el código de acceso del menú 1. Este punto es necesario para obtener un valor de retorno para el canal del convertidor de frecuencia.

🔥	25,0°	20,0°	20,4 Hz
👉	25,4°	20,4°	2,15 Hz
👈	26,6°	2,15°	40,0 Hz
👉	29,0°	25,6°	50,4 Hz
👈	34,8°	28,5°	6,15 Hz

En caso de funcionamiento sin convertidor de frecuencia, es necesario configurar un canal adicional en el momento del ajuste en el menú 1. El canal para el convertidor de frecuencia se puede ajustar y modificar exactamente como los canales de combustible y la rejilla de aire según se indica en el capítulo "**Menú 1: ajuste de los servomotores**".

🔥	26,6°	2,15°	25,4 Hz
👉	66,6°	6,15°	66,6 Hz
👈	66,6°	6,15°	Hz

El quemador se configura en fábrica de manera que la frecuencia del motor pueda regularse dentro del rango 25 – 50 Hz. El valor que se visualiza en la parte inferior derecha de la pantalla es el valor de retorno y corresponde esencialmente al valor de consigna. Se admiten pequeñas diferencias respecto del valor de consigna.

Menú 2: Registro de los datos de ajuste en pantalla.

🔥	25,0°	20,0 Hz
👉	25,4°	30,0 Hz
👈	26,6°	40,0 Hz
👉	26,6°	40,0 Hz

Si se utiliza el módulo VSM100, los valores para el canal del convertidor de frecuencia se visualizan también en el menú 2.

Activación de la ventilación en el menú de ajuste:

en caso de versión de BurnerTronic <3.3.0.0



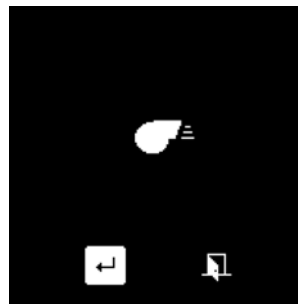
Es necesario confirmar esta activación. Para ello, aparece la pantalla que se ilustra a la izquierda (Manual Handshake). La ventilación permanente se mantiene activada durante todo el preajuste en el menú 1. Al final del menú 1, se desactiva.

Atención:

Si se produce una puesta en seguridad o un corte de corriente durante el proceso de ajuste con el variador de frecuencia, el parámetro "Ventilación permanente" permanece activado. La función se desactiva automáticamente al concluirse correctamente el menú 1. De la misma manera, el menú 6 permite esta desactivación de modo manual.

Activación de la ventilación en el menú de ajuste:

en caso de versión de BurnerTronic ≥3.3.0.0



Es absolutamente necesario confirmar la activación; aparece la pantalla que se ilustra a la izquierda (no hay Manual Handshake). La ventilación permanente se mantiene activada durante todo el preajuste en el menú 1. Al final del menú 1, se desactiva.

Nota:

Si se produce un fallo o un corte de tensión durante el proceso de ajuste con el variador de frecuencia, la ventilación permanente se desactiva automáticamente. Al abrir el menú de puesta en servicio, será necesario activar nuevamente la ventilación permanente.

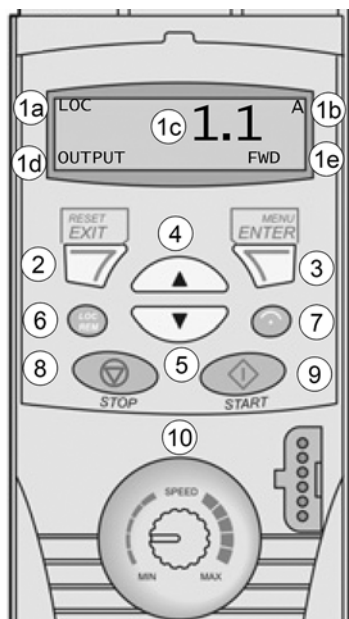
Función Quemador VGx MV/TC

Ajuste del aire Variador de velocidad ACS150

Panel de mando manual ACS150

Recapitulación

La tabla siguiente recapitula las funciones de las teclas y las visualizaciones del panel de mando básico.

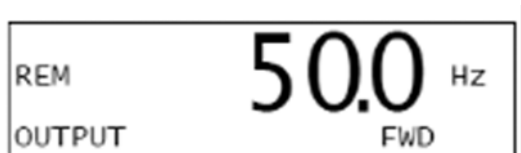


Nº	Uso / Función
1	<p>Pantalla LCD – Dividida en cinco zonas:</p> <p>a. Ángulo superior izquierdo – modo de mando: LOC: variador en mando local (con micro-consola) REM: variador en mando a distancia (remoto) por E/S.</p> <p>b. Ángulo superior derecho – unidad del valor visualizado: modo Parámetros parciales para recorrer la lista abreviada de parámetros.</p> <p>c. Centro – contenido variable; muestra en general los valores de los parámetros y las señales, los menús y las listas. Muestra también los códigos de fallo y de alarma.</p> <p>d. Ángulo inferior izquierdo y zona central – modo de funcionamiento de la micro-consola: OUTPUT: modo Visualización PAR: Encendido fijo: modo Parámetros Intermitente: modo Parámetros modificados MENÚ: menú principal FAULT: modo Fallo</p> <p>e. Ángulo inferior derecho – testigos: FWD (avance) / REV (retroceso): sentido de rotación del motor Parpadeo lento: parado Parpadeo rápido: en marcha, referencia no alcanzada Encendido fijo: en marcha, referencia alcanzada SET: el valor se puede regular (en modo Referencia o Parámetros).</p>
2	RESET/EXIT – Acceso a la función siguiente de los menús sin confirmar la modificación de ningún valor. Restablecimiento de fallos en modo Output (Visualización) y Fault (Fallo).
3	MENU/ENTER – Acceso a las funciones de los menús. Función de confirmación de un valor ajustado en modo Parámetros
4	Flecha ARRIBA: • Para retroceder en un menú o una lista • Para incrementar el valor del parámetro seleccionado Si se mantiene pulsada, el valor cambia más rápidamente
5	Flecha ABAJO: • Para avanzar en un menú o una lista • Para reducir el valor del parámetro seleccionado Si se mantiene pulsada, el valor cambia más rápidamente
6	LOC/REM – Conmutación entre mando local y a distancia
7	DIR – Inversión del sentido de rotación del motor
8	STOP – Parada del variador en mando local
9	START – Arranque del variador en mando local
10	Potenciómetro – Modificación de la referencia de frecuencia

es

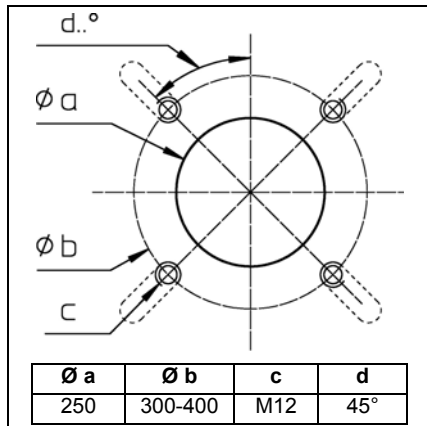
Visualización del valor de consigna actual para el BurnerTronic

La pantalla principal indica la frecuencia actual activada del motor



Montaje

Montaje del quemador

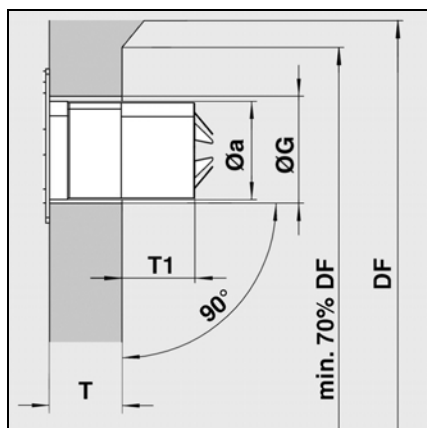
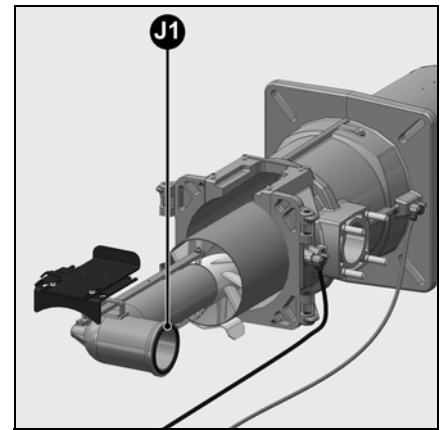
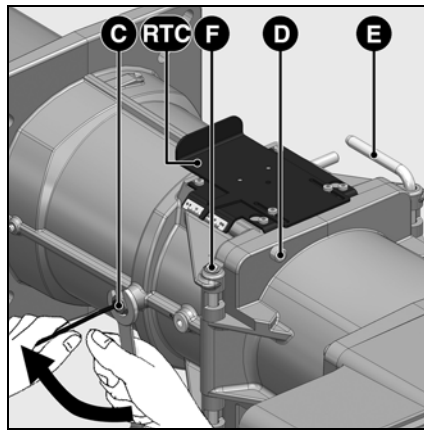
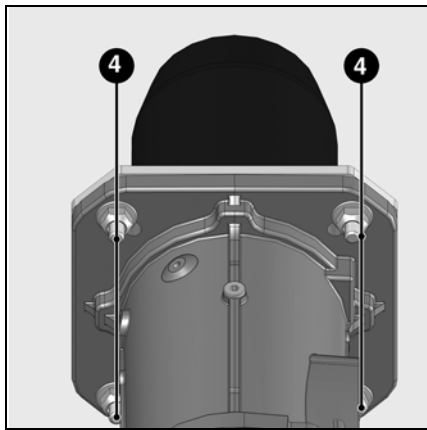


Preparación del frente de la caldera

- Preparar la placa de fijación del quemador / la puerta de la caldera siguiendo este esquema.
- Fijar el diámetro interior **a** en 250 mm.
- Para la fijación de la brida de la cabeza de combustión se deben realizar 4 perforaciones M12 (diámetro de perforación de 300 a 400 mm) siguiendo este esquema.

Montaje de la cabeza de combustión

- Atornillar los tacos en la placa de fijación del quemador / la puerta de la caldera y colocar la junta de aislamiento. Para una perforación <math><400\text{ mm}</math>, recortar los orificios oblongos de la junta a la medida necesaria.
- Retirar los órganos de combustión de la cabeza.
- Fijar la cabeza de combustión con 4 tuercas (ref. 4). Prestar atención a la posición correcta de la brida de conexión del gas (a la izquierda o a la derecha).



Trabajos de albañilería de la caldera

La obra de albañilería debe realizarse perpendicularmente al tubo del quemador. Las posibles adaptaciones necesarias (chafanes, radios) como las necesarias en las calderas con hogar ciego, deberían comenzar como muy pronto a un diámetro del 70% del diámetro de la cámara de combustión. El espacio intermedio entre el tubo de llama del quemador y la obra de albañilería de la caldera debe estar revestido de material refractario, por ejemplo, Cerafelt.

El espacio intermedio no debe incluirse entre las zonas sobre las que se realizarán trabajos de albañilería.

- ϕa = véase características técnicas
- ϕG = véase características técnicas
- DF = diámetro de la cámara de combustión
- $T1$ = 150.....280 mm (prolongaciones opcionales: véase características técnicas)

Nota importante para calderas de hogar reversible!

En las calderas reversibles, el valor $T1$ sólo es indicativo; el cabezal de combustión debe, además, rebasar, como mínimo, en 120 mm el borde de inversión según la versión de la caldera.

Cuerpo del quemador

El montaje se debe efectuar con el **cuerpo del quemador hacia abajo** o hacia arriba (ver el esquema de medidas).

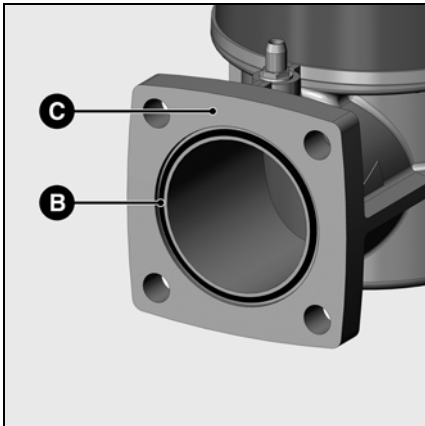
- Enganchar el cuerpo del quemador a la cabeza de combustión por medio del eje fijo **F**, opuesto al sentido de apertura.
- Montar la cabeza de combustión y apretarla con el tornillo lateral **C** (contratuercas M10 y tornillo Imbus).
- Conectar los dos cables de encendido.
- Verificar la presencia y la posición correcta de la junta tórica **J1** en el codo gas.
- Cerrar el cuerpo del quemador con el eje móvil **E**.
- Montar el tornillo de fijación **D**.



Para el montaje con la voluta hacia arriba, desenganchar la pantalla del soporte, girarla 180° y emplazarla.

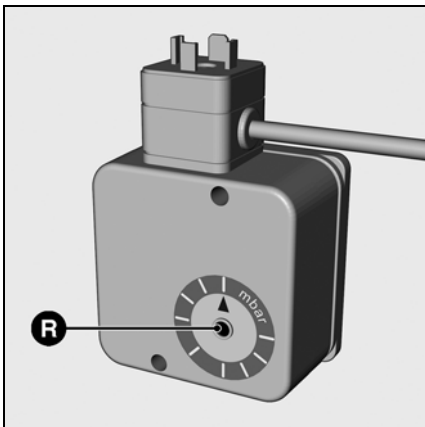
Montaje

Rampa de gas Accesorios (para la opción PED)



Montaje de la rampa de gas

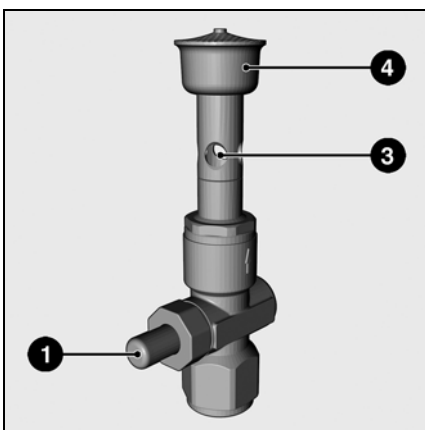
- Verificar la posición correcta de la junta tórica **B** en la brida de conexión **C**.
- Fijar la rampa de gas con las tuercas M12, de manera que el regulador SKP o las bobinas de la MBC-SE **queden sin falta perpendiculares a la rampa de gas**.
- Prestar atención al sentido de circulación.
- Conectar el cable de alimentación de la rampa de gas



Manostato gas máx.

El manostato gas sirve para controlar la presión del gas. Está instalado para monitorizar el aumento de la presión (valor máx. recomendado para las instalaciones realizadas según la norma TRD 604).

El valor de consigna (punto de conmutación) se ajusta en un sector graduado rotativo.



Quemador de prueba

El algunos países, para cumplir los requisitos de instalación de calderas de vapor, puede ser necesario equipar la rampa de gas con un quemador de prueba (por ejemplo, así lo establece la directiva equipos a presión TRD 412). Este quemador de prueba sirve para purgar la canalización de gas. La alimentación de gas se activa pulsando el botón (1). El flujo de gas aspira la cantidad de aire requerida a través del orificio practicado en el tubo del quemador (3). La mezcla gas/aire es conducida hacia el cabezal del quemador (4) y se inflama manualmente a través de su abertura. La alimentación

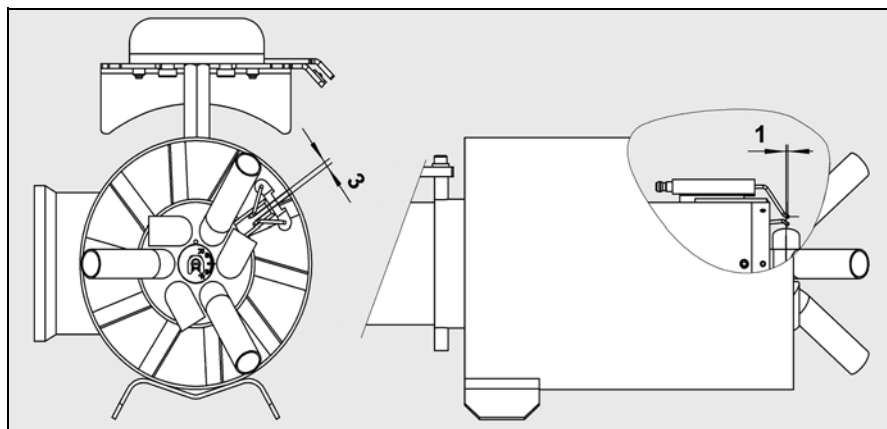
de gas es continua mientras se mantiene pulsado el botón y se interrumpe al dejar de pulsarlo.

Características técnicas:

- Tipo de gas: gas acorde con la ficha técnica DVGW G 260/1, familias de gas 1, 2, 3
- Temperatura ambiente: de -15 °C a +70 °C
- Posición de montaje: de pie, verticalmente
- Presión de servicio hasta: 500 mbar

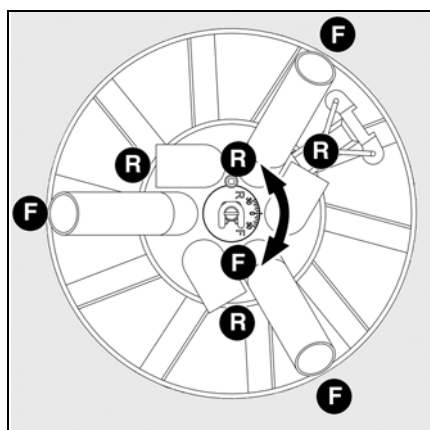
es

Control de la cabeza de combustión para gas natural y gas propano



Control de la cabeza de combustión

- Verificar el ajuste del electrodo de encendido siguiendo los esquemas.



Ajuste de la cabeza de combustión

La cabeza de combustión consta de 2 tipos de difusores de gas. Es posible ajustar la distribución de la cantidad de gas entre los difusores marcados con **F** y aquellos marcados con **R**. El ajuste se realiza según la rotación del disco graduado:

(Dominio de ajuste: 30° en la dirección **R** o la dirección **F**)

- Aflojar el tornillo de bloqueo **S** (llave hexagonal 2,5 mm)
- Ajustar el disco graduado con un destornillador.
- Apretar el tornillo de bloqueo.

Este ajuste permite influir en las emisiones de CO.

Conexión eléctrica Controles antes de la puesta en servicio

Prescripciones generales para la conexión del gas

- La conexión de la ramba de gas a la red de gas debe ser realizada por un técnico especialista autorizado.
- La sección de la tubería del gas debe estar realizada de manera que la presión de alimentación del gas no descienda del valor prescrito.
- Es necesario montar una válvula de bloqueo manual (no suministrada) aguas arriba de la ramba de gas.
- En Alemania, para cumplir con el decreto sobre los sistemas de calentamiento, conviene instalar, además, una válvula de bloqueo con disparo térmico (instalación a cargo del cliente).

La instalación eléctrica y los trabajos de conexión deben ser realizados exclusivamente por un electricista especializado. Respetar indefectiblemente las prescripciones y directivas vigentes, como así también el esquema eléctrico suministrado con el quemador.

Conexión eléctrica

- Verificar si la tensión eléctrica de alimentación coincide con el valor de tensión de funcionamiento indicado: 230 V, 50 Hz en corriente monofásica con neutro y conexión a tierra.
Fusible en la caldera: 6,3 A
- Debe ser posible desconectar el quemador de la red mediante un interruptor omnipolar conforme a las normas vigentes.
- Además, se debe instalar un dispositivo de protección contra cortocircuitos aguas arriba de la alimentación eléctrica del quemador.
- Los cables de conexión para el motor del quemador, la tensión de mando y la ramba de gas se fijan y guían con los pasacables 1 y 2. Se deben conectar a la bornera siguiendo el esquema eléctrico.

Controles antes de la puesta en servicio

- Conviene controlar los puntos siguientes antes de la primera puesta en servicio.
- Montaje del quemador conforme a las presentes instrucciones.
 - Preajuste del quemador conforme a las indicaciones del cuadro de ajuste.
 - Ajuste de los órganos de combustión.
 - El generador de calor debe estar listo para funcionar; se deben respetar las prescripciones de uso del generador de calor.
 - Todas las conexiones eléctricas deben estar realizadas correctamente.

En el momento de la puesta en servicio del quemador, la instalación es responsabilidad del instalador o de su representante. El instalador es el único en condiciones de garantizar que la instalación sea conforme a las normas y prescripciones vigentes. El instalador debe obtener una autorización del proveedor de gas, debe verificar la estanqueidad de la instalación y debe realizar una purga de aire.

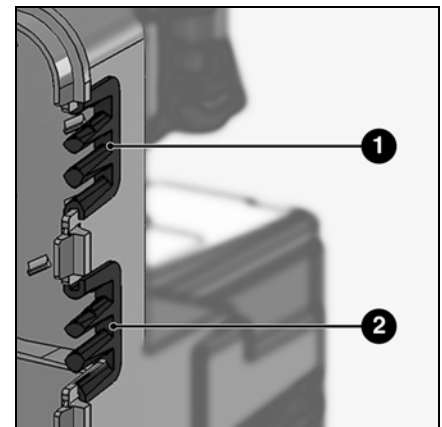
Respetar las secciones de conductor siguientes:

	Sección mínima [mm ²]	Sección máxima [mm ²]
Alimentación monofásica (tensión de mando)	1,5	4
Alimentación trifásica (motor de ventilación)	2,5	

Conexión del motor del quemador

El quemador se suministra para una tensión eléctrica de alimentación de 400 V – 50 Hz en corriente trifásica con neutro y conexión a tierra.

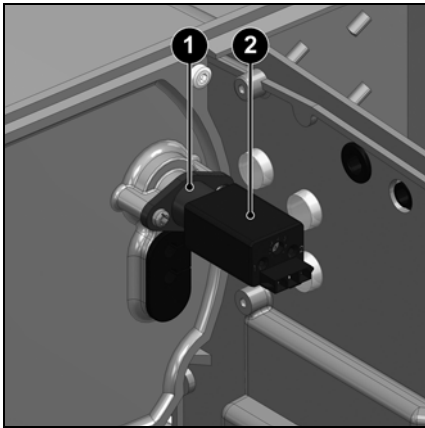
- Verificar el sentido de rotación del motor de ventilación mediante el accionamiento manual del contactor del quemador.
- Conectar la ramba de gas utilizando los conectores suministrados con el quemador (negro sobre negro, gris sobre gris).



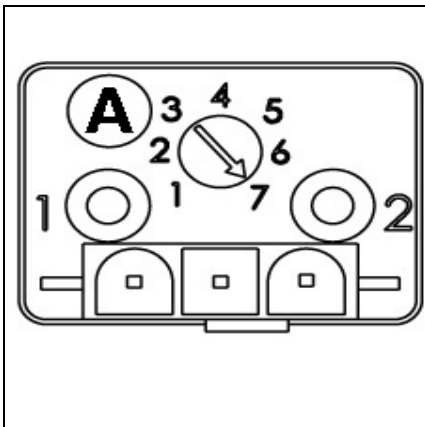
- El generador de calor y el sistema de calentamiento se llenan de agua; las bombas de circulación están funcionando.
 - El regulador de temperatura, el regulador de presión, la protección contra la falta de agua y los otros dispositivos de limitación y de seguridad eventualmente presentes están conectados y en funcionamiento.
 - La chimenea debe estar libre y el dispositivo de aire adicional, si lo hay, en funcionamiento.
 - Debe estar garantizada la ventilación.
 - Debe haber una demanda de calor.
 - Debe haber suficiente presión de gas.
- Los conductos de combustible deben estar montados según las reglas del arte y purgados y con la estanqueidad bajo control.
 - Debe haber un punto de medición conforme a las normas; el conducto de humo hasta el punto de medición debe ser estanco para que las mediciones sean correctas.

Puesta en servicio

Ajuste y control del funcionamiento de la celda IRD Ajuste de la celda UV (opción PED)



- 1 Soporte para la celda IRD
⚠ ¡Soporte frágil!
- 2 Celda IRD



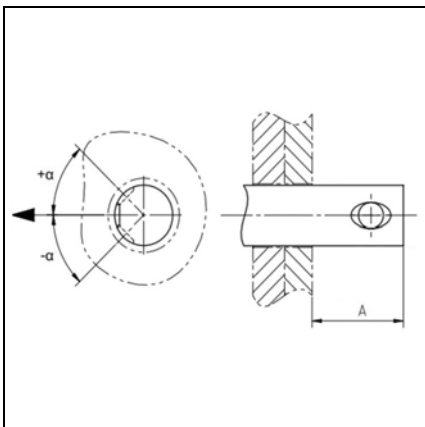
Ajuste de la celda IRD

- Quemador en funcionamiento a la potencia mínima.
- Girar el potenciómetro A de la celda hasta que el LED 1 se apague.
- Aumentar el ajuste del potenciómetro 2 graduaciones.

Control del funcionamiento de la celda IRD

Realizar una verificación técnica de seguridad del equipamiento de vigilancia de llama tanto a la primera puesta en servicio como después de cada revisión o de cada período de inactividad prolongado de la instalación.

- Intento de arranque con el detector de llama apagado: terminado el tiempo de seguridad, la caja de mando y de seguridad se debe poner en fallo.
- Arranque con el detector de llama encendido: después de 10 segundos de pre-ventilación, la caja de mando y de seguridad se debe poner en fallo.
- Arranque normal: cuando el quemador está en funcionamiento, apagar el detector de llama: después de un arranque, al terminar el tiempo de seguridad, la caja de mando y de seguridad se debe poner en fallo.



	A [mm]	Angle α [°]
FFS08 (UV)	28	0

Puesta en servicio

Datos de ajuste

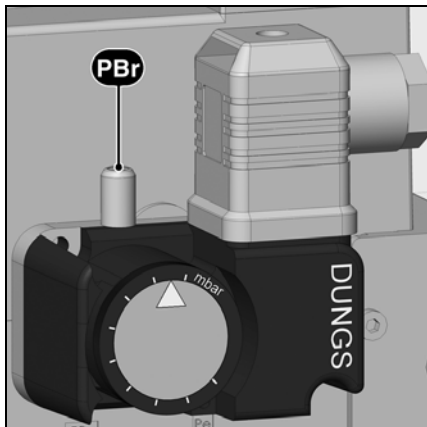
Quemador	Tipo de gas	Potencia quemador kW		Distancia Y mm	Presión chimenea mbar	Posición rejilla de aire			Posición válvula de gas			Frecuencia (sólo quemadores MV)			Ajuste regulador de presión PBr mbar	
		Carga parcial	Plena carga			de encendido (°)	Carga parcial P0 (°)	Plena carga P9 (°)	de encendido (°)	Carga parcial P0 (°)	Plena carga P9 (°)	de encendido (Hz)	Carga parcial P0 (Hz)	Plena carga P9 (Hz)		
VG6.1600 M(V)/TC (PED)	G20	241	891	10	6,4	0	0	52,3	18	18	76,3	50	50	50	11	
		241	1115	10	7	0	0	63,1	16,6	16,6	76,3	50	50	50	14,3	
		241	1343	10	7,6	0	0	85,6	15,6	15,6	76,3	50	50	50	18	
	G25	241	892	10	6,4	0	0	52,7	17,5	17,5	76,3	50	50	50	13,2	
		241	1116	10	7	0	0	65,3	17,5	17,5	76,3	50	50	50	17,6	
		241	1342	10	7,6	0	0	90	16,4	16,4	76,3	50	50	50	22,1	
	G31	240	896	10	6,4	0	0	52,7	14,8	14,8	76,3	50	50	50	8,5	
		246	1116	10	7	0	0	64,9	14,1	14,1	76,3	50	50	50	10,5	
		245	1343	10	7,6	0	0	90	13,3	13,3	76,3	50	50	50	12,5	
	VG6.2100 M(V)/TC (PED)	G20	256	1180	25	7,4	0	0	60,9	16,4	16,4	76,3	50	50	50	16
			258	1385	25	7,8	0	0	74,8	15,8	15,8	76,3	50	50	50	19,2
			255	1590	25	8,2	0	0	90	16	16	76,3	50	50	50	23
G25		240	1182	25	7,4	0	0	63,1	16,4	16,4	76,3	50	50	50	19,5	
		240	1367	25	7,8	0	0	75,2	16,4	16,4	76,3	50	50	50	24	
		258	1582	25	8,2	0	0	90	15,8	15,8	76,3	50	50	50	29	
G31		241	1182	25	7,4	0	0	60,4	13,6	13,6	76,3	50	50	50	12	
		247	1386	25	7,8	0	0	74,8	12,6	12,6	76,3	50	50	50	14,8	
		252	1602	25	8,2	0	0	90	12,2	12,2	76,3	50	50	50	16,5	

es

Los datos de ajuste mencionados más arriba son **indicativos** y sirven para facilitar la puesta en servicio. Los

ajustes de fábrica se indican en negrilla sobre fondo gris. Los ajustes definitivos son absolutamente necesarios para

garantizar el mejor funcionamiento del quemador.

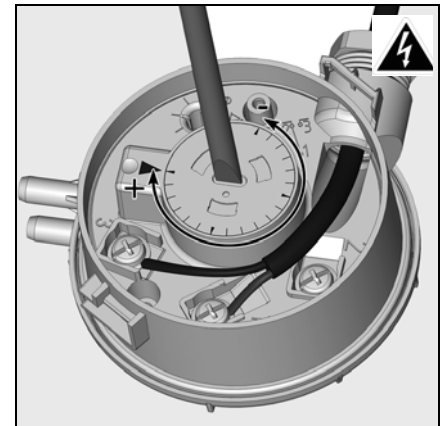


Ajuste del manostato de gas mínimo

- Quitar la tapa transparente.
- Ajustar provisoriamente en 15 mbar.

Ajuste del manostato de aire

- Quitar la tapa transparente.
- Ajustar provisoriamente en 1 mbar.



Puesta en servicio

Ajuste del aire

Ajuste del aire

El ajuste del aire de combustión se realiza en dos lugares:

- mediante dos parámetros (quemadores **VG6 M/TC**)
 - lado expulsión, por medio de la ranura abierta entre el deflector y el tubo del quemador.
 - lado aspiración, por medio de la rejilla de aire activada por el servomotor **Y10**.

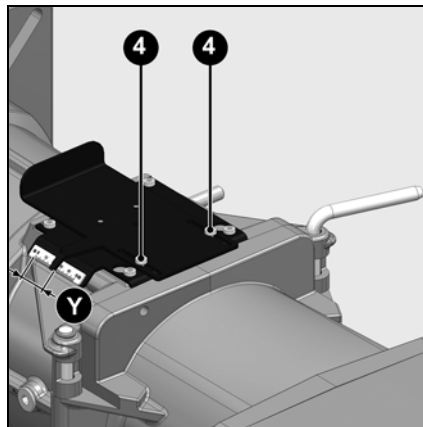
- mediante tres parámetros (quemadores **VG6 MV/TC**)
 - lado expulsión, por medio de la ranura abierta entre el deflector y la boquilla del quemador.
 - lado aspiración, por medio de la rejilla de aire activada por el servomotor **Y10**.
 - ajuste del aire mediante la velocidad de rotación del motor de ventilación, ajuste mediante el variador de frecuencia.

El ajuste del aire en la cabeza de combustión

influye no sólo en el caudal de aire sino también en la zona de mezcla y en la presión de aire en el tubo del quemador.

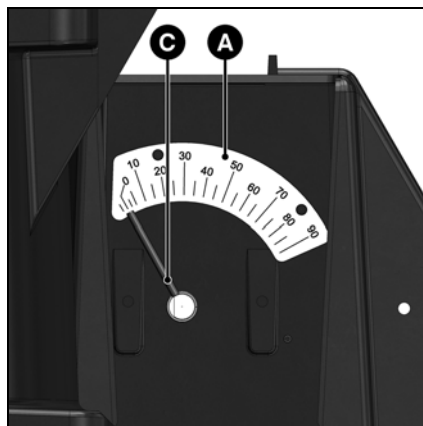
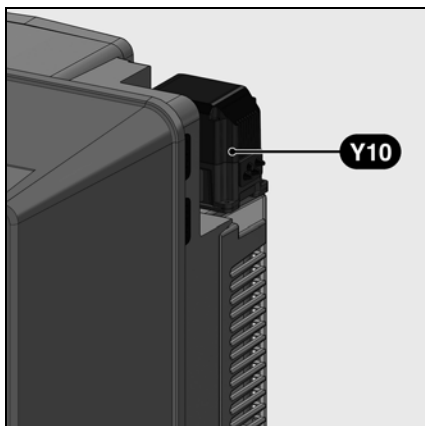
El ajuste debe efectuarse durante el funcionamiento o a la parada, de la siguiente manera:

- Aflojar los dos tornillos **4** (imagen).
- Poner la unidad en la dirección deseada.
- Apretar los dos tornillos **4**.
- Ajustar la cota **Y** siguiendo el cuadro de ajuste.



Ajuste del aire por medio de una rejilla de aire

El ajuste del aire lado aspiración se realiza por medio de una rejilla de aire. Esta rejilla es activada por el servomotor **Y10**.



- A Sector graduado (0° a 90°) que indica la posición del servomotor
- C Índice de posición de la rejilla de aire

Control del ajuste del aire de combustión

La posición de la rejilla de aire se puede leer en el sector graduado **A**.

Puesta en servicio Quemador VGx MV/TC


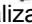









Ajuste del aire por medio de la velocidad de ventilación Variador de velocidad ACS150

Modo de ajuste de los parámetros

En el modo Parámetros es posible:

- visualizar y modificar los valores de los parámetros
- seleccionar y modificar las señales visualizadas en modo Visualización
- arrancar, parar, modificar el sentido de rotación y conmutar entre el mando local y el mando a distancia.




Seleccionar un parámetro y modificar su valor

PUESTA BAJO TENSIÓN	
Poner el aparato bajo tensión. La micro-consola se pone en modo Output (Visualización).	<div style="border: 1px solid black; padding: 5px;"> LOC 0.0 Hz OUTPUT FWD </div>
INTRODUCCIÓN DE LOS DATOS DE INICIALIZACIÓN	
El macroprograma preseleccionado 1 (STANDARD ABB) es compatible con la mayoría de las aplicaciones.	<div style="border: 1px solid black; padding: 5px;"> LOC 9902 S PAR FWD </div>
Procedimiento general de configuración en modo Parámetros parciales: 1. Para entrar en el menú principal, pulsar  si la línea abajo indica OUTPUT; si no, pulsar varias veces  hasta visualizar la función MENÚ en la línea abajo.	<div style="border: 1px solid black; padding: 5px;"> LOC rEF MENU FWD </div>
2. Pulsar las teclas   hasta visualizar la función "PAR S".	<div style="border: 1px solid black; padding: 5px;"> LOC PAR S MENU FWD </div>
3. Pulsar  La micro-consola muestra un parámetro del modo Parámetros parciales.	<div style="border: 1px solid black; padding: 5px;"> LOC 9902 S PAR FWD </div>
4. Seleccionar el parámetro deseado con las teclas  y  .	<div style="border: 1px solid black; padding: 5px;"> LOC 9907 S PAR FWD </div>
5. Mantener la tecla  pulsada aproximadamente 2 segundos hasta visualizar el valor del parámetro y de la función SET debajo del valor.	<div style="border: 1px solid black; padding: 5px;"> LOC 50.0 Hz PAR SET FWD </div>
6. Modificar el valor con las teclas   . Para desplazarse por los valores más rápidamente, mantener las teclas pulsadas.	<div style="border: 1px solid black; padding: 5px;"> LOC 60.0 Hz PAR SET FWD </div>
7. Confirmar el valor configurado pulsando  .	<div style="border: 1px solid black; padding: 5px;"> LOC 9907 S PAR FWD </div>
• Tensión nominal motor	<div style="border: 1px solid black; padding: 5px;"> LOC 9905 S PAR FWD </div>
• Corriente nominal motor Rango de ajuste admitido: 0.2...2.0 I _{2N} A	<div style="border: 1px solid black; padding: 5px;"> LOC 9906 S PAR FWD </div>
• Frecuencia nominal motor	<div style="border: 1px solid black; padding: 5px;"> LOC 9907 S PAR FWD </div>

es

Puesta en servicio Quemador VGx MV/TC

Ajuste del aire por medio de la velocidad de ventilación Variador de velocidad ACS150

INTRODUCCIÓN DE LOS DATOS DE INICIALIZACIÓN		
Ajustar el valor máximo de la referencia externa REF1	LOC	1105 ^S PAR FWD
Ajustar el valor mínimo (en %) correspondiente a la señal mínima para AI1	LOC	1301 ^S PAR FWD
Ajustar el límite máximo de frecuencia de salida del variador	LOC	2008 ^S PAR FWD
Seleccionar el modo de parada del motor	LOC	2102 ^S PAR FWD
SENTIDO DE ROTACIÓN DEL MOTOR		
Verificación del sentido de rotación del motor. <ul style="list-style-type: none"> • Girar el potenciómetro hacia la izquierda hasta el tope. • Si el variador está en mando a distancia (REM en el ángulo superior izquierdo), pasar a mando local pulsando . • Pulsar la tecla  para arrancar el motor. • Girar apenas el potenciómetro hacia la derecha hasta la rotación del motor. • Comprobar que el motor gire en el sentido indicado (FWD = avance y REV = retroceso). • Pulsar la tecla  para detener el motor. 	LOC	2102 ^S PAR FWD

es

Extracto de la lista de parámetros

Están representados sólo los parámetros necesarios para el funcionamiento del quemador y aquellos que se diferencian de los preajustes de fábrica.



- Leer atentamente el manual del variador ABB antes de realizar cualquier cambio de los ajustes.
- No poner la frecuencia del motor a menos de 35 Hz.

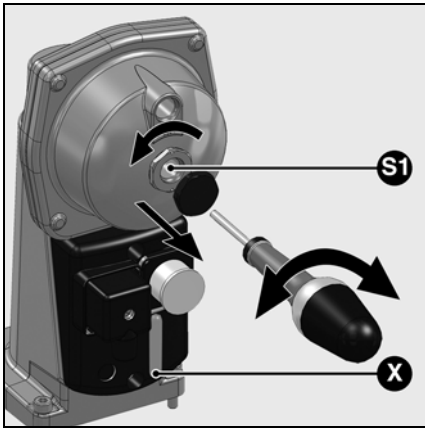
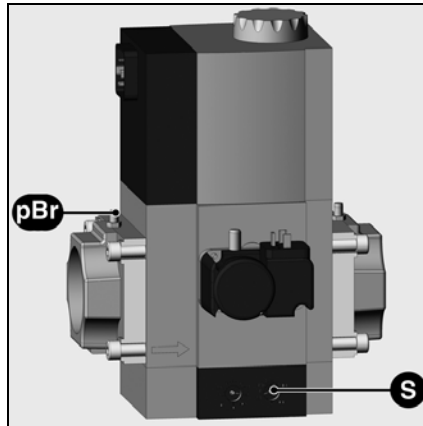
Menú	Parámetro	Función	Ajuste de fábrica		Unidad
			VG6.1600	VG6.2100	
Par S	9902	-	1		-
	9907	Frecuencia nominal del motor	50		Hz
	9906	Corriente nominal del motor	4,8	5,9	A
	9905	Tensión nominal del motor	400		V
	1105	Valor máximo para la consigna externa	52		Hz
	1301	Valor mínimo en función de la señal mínima para AI(1)	0		%
	2008	Valor máximo de frecuencia de salida del variador	55		Hz
	2102	Función Parada del motor	1		-
	2205	Tiempo de aceleración 2	5		s

Puesta en servicio

Ajuste de la válvula de gas MBC-SE/VGD Ajuste del regulador de presión

Ajuste de la rampa de gas MBC-SE Ajuste del regulador de presión

El regulador de presión del gas sale de fábrica ajustado en 10 mbar. Verificar la presión del gas después del primer arranque del quemador (punto de medición de la brida de salida de la rampa de gas) y, si es necesario, corregir la presión del gas **pBr** con el tornillo de ajuste **S** siguiendo el cuadro de la página 59. No hacer más modificaciones después de la puesta en servicio.



Ajuste de la presión de gas Rampa de gas VGD

- Desmontar la tapa de protección en el SKP25.
- Ajustar la presión de gas **pBr** (**presión de gas inmediatamente después de la válvula magnética doble**) por medio del tornillo **S1** (debajo de la tapa) utilizando un destornillador de punta plana.
- La posición de ajuste se puede leer en la escala graduada **X**.
- Después del ajuste, bloquear el valor de presión de gas ajustado para impedir todo posible desajuste. Esto es posible, por ejemplo, mediante el bloqueo de la tapa (de **S1**) con un barniz de sellado.

es

Confirmación de los datos "Manual Handshake"

El siguiente procedimiento de validación o rechazo de los datos introducidos es idéntico para ciertas modificaciones de los parámetros. Por eso, las siguientes explicaciones sobre los ajustes de los parámetros no abordan el procedimiento de manera detallada. En las siguientes páginas se señalan, en particular, las modificaciones de parámetros para las cuales se efectúa un "Manual Handshake".

Para dichas modificaciones de parámetros, aparece simplemente la indicación:



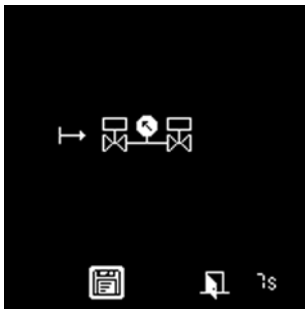
Manual Handshake

A continuación es posible validar las modificaciones realizadas.
Aceptar o rechazar

Veamos como ejemplo la explicación del "Manual Handshake" para el menú 5.

En este ejemplo se han modificado los parámetros siguientes:



- Control de estanqueidad activado después del ciclo del quemador
- Tiempo de postventilación activado (5 segundos)





La pantalla siguiente aparece después del ajuste de los parámetros y la validación de la introducción de los datos. El sistema solicita validar los datos en un plazo de 7 segundos. En este caso: "Control de estanqueidad activado después del ciclo del quemador". Abajo a la derecha aparece en pantalla un contador que indica el tiempo restante.



Validar los ajustes visualizados sólo si corresponden a las especificaciones.
Aceptar sólo si estos dos valores coinciden. En caso de divergencia, anular.

Para validar y guardar la modificación de los parámetros, seleccionar el icono  y pulsar la tecla .

Para anular las modificaciones, seleccionar el icono  y pulsar la tecla . O bien esperar que pase el tiempo límite.
Entonces la modificación no quedará guardada.

Nota:

En caso de anulación, se restablece el menú anterior. Se visualizan los ajustes anteriores, no modificados.



Al aceptar los valores, aparece una segunda pantalla.
En este caso: "Tiempo de postventilación activado, duración 5 segundos."
El sistema solicita validar los datos en un plazo de 7 segundos.



Validar los ajustes visualizados sólo si corresponden a las especificaciones.
Aceptar sólo si estos dos valores coinciden. En caso de divergencia, anular.

Validar los datos o anular el procedimiento como se indicó más arriba.

Una vez validados todos los valores del "Manual Handshake", los datos se guardan en la caja BT 3xx. Se efectúan las modificaciones y termina el procedimiento. Vuelve la pantalla inicial.

Nota:

Si se han modificado varios parámetros de un menú (como en el ejemplo), las distintas modificaciones aparecen separadamente y en secuencia para la validación.

Puesta en servicio

Menú 1: ajuste de los servomotores Preajuste sin llama

El ajuste consiste en dos fases:

- Preajuste sin llama
- Ajuste con llama para la puesta a punto precisa de los ajustes en función de los resultados de la combustión

Al poner el quemador bajo tensión, la caja de mando y de seguridad presenta la pantalla siguiente.



En varios puntos es necesario introducir códigos de acceso para los distintos menús. Las zonas de menú protegidas por códigos de acceso están reservadas exclusivamente a personal técnico capacitado y autorizado.

La siguiente descripción de menú explica el menú del funcionamiento a gas (imágenes), pero de todas maneras es válida también para el funcionamiento con fuel.

Las diferencias se ilustran en los puntos correspondientes.



- Pulsar la tecla para la etapa siguiente.



Aparece la vista de conjunto de los menús y se selecciona el menú de ajuste de las rejillas de aire y de gas.

- Abrir el menú de ajuste pulsando la tecla .

Introducir el código de acceso (código de acceso 1)

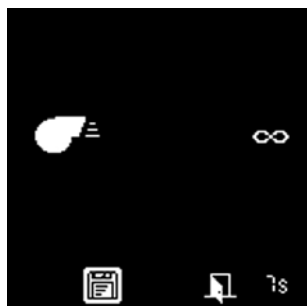


- Aumentar o reducir el valor pulsando varias veces o .
- Una vez introducida la primera cifra, desplazar el cursor hacia la derecha pulsando .
- Repetir el procedimiento hasta la última cifra.
- Validar el código de acceso con la tecla .



Particularidades del funcionamiento con variador de frecuencia:

El motor del ventilador se activa al acceder al menú 1. Validar la activación. Aparece la pantalla que se ilustra a la izquierda (Manual Handshake). La ventilación continua se activa durante el tiempo de preajuste en el menú 1. Este punto es necesario para obtener un valor de retorno para el canal del variador de frecuencia. El ajuste se desactiva de nuevo al final del menú 1.



A continuación la caja de mando y de seguridad inicia el modo ajuste. La pantalla presenta los preajustes de fábrica para las distintas posiciones de las rejillas de combustible y de aire (en este caso, para un quemador de gas en modulación electrónica).

	25,0°	20,0°	Hz
P0	25,4°	20,4°	Hz
P1	26,6°	21,5°	Hz
P2	26,6°	21,5°	Hz
	25,0°	20,0°	Hz

El menú muestra todos los datos de ajuste en tres pantallas consecutivas (posiciones de la rejilla de aire y de la rejilla de gas), a saber:

- Posición de encendido:
- (el cursor se encuentra en este punto a la apertura del menú)
- Puntos de potencia P0 a P9

	25,0°	20,0°	Hz
P3	25,0°	20,0°	Hz
P4	25,4°	20,4°	Hz
P5	26,6°	21,5°	Hz
P6	26,6°	21,5°	Hz
	25,0°	20,0°	Hz

	25,0°	20,0°	Hz
P7	25,0°	20,0°	Hz
P8	25,4°	20,4°	Hz
P9	26,6°	21,5°	Hz
	25,0°	20,0°	Hz

Modificar el valor de una posición del servomotor:



- Para modificar el valor de una posición, desplazar el cursor al lugar correspondiente con la tecla .
- Seleccionar el valor a modificar utilizando la tecla ; el valor empieza a parpadear.
- Aumentar o reducir el valor (con pasos de a 0,1°) pulsando varias veces o . Para modificaciones mayores, mantener pulsada la tecla o : el valor aumenta o disminuye rápidamente.
- Validar el nuevo valor con la tecla . El valor deja de parpadear.

Puesta en servicio


Menú 1: ajuste de los servomotores Preajuste sin llama



Salir del menú de ajuste sin llama

Una vez definidas todas las posiciones de los servomotores según el ajuste deseado, es posible pasar al ajuste con llama.



Para ello, desplazar el cursor al icono  en la zona inferior de la pantalla y pulsar la tecla  para validar.

Únicamente en funcionamiento con variador de frecuencia:

 **Manual Handshake**
A continuación es posible validar las modificaciones realizadas.
Aceptar o rechazar la introducción.
Nota: la ventilación permanente se desactiva al final de este menú.




Si se desea salir del menú sin guardar los preajustes, desplazar el cursor al icono  y pulsar la tecla .

Por un instante aparece una pantalla de elaboración. Luego aparece el "ajuste con llama" (ver página 67).

Aquí es posible incluso borrar todos los ajustes. Para ello, desplazar el cursor al icono  y validar con la tecla .

Aparece esta pantalla.

Las opciones disponibles son las siguientes:

- Borrar los valores: llevar el cursor al icono  y validar con la tecla . Por un instante aparece una pantalla de elaboración.
- Salir de la pantalla sin realizar modificaciones, por medio del icono . Aparece el menú anterior.

Observaciones generales antes del arranque del quemador



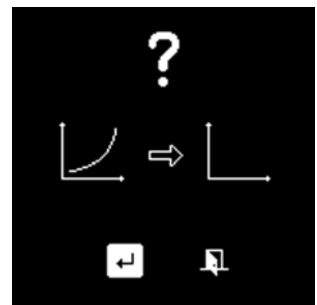
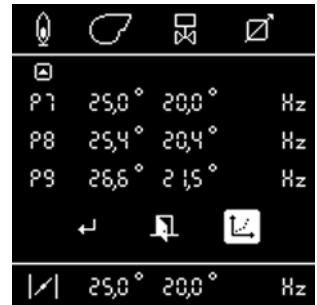
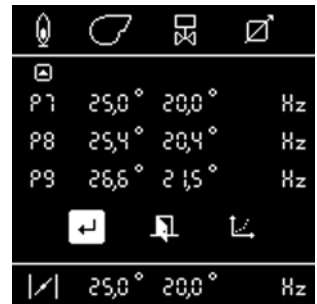
¡Riesgo de deflagración!

Durante los ajustes, controlar permanentemente el tenor de CO, CO₂ o O₂ y de hollín en los gases de combustión. En caso de formación de CO y de hollín, optimizar los valores de combustión. El tenor de CO debe ser <10 ppm. El valor del hollín debe ser <1.

Control del funcionamiento

Realizar una verificación técnica de seguridad de todos los dispositivos de seguridad tanto a la primera puesta en servicio como después de cada inspección o de cada período de inactividad prolongado.

La verificación debe realizarse de conformidad con el capítulo *Control de los dispositivos de seguridad*.



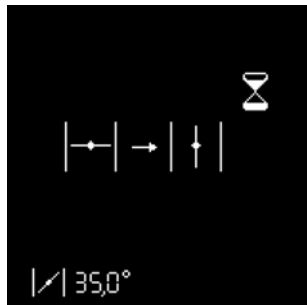
Puesta en servicio

Menú 1: ajuste de los servomotores Ajuste con llama



- **Mientras no haya demanda de calor de la caldera**, el quemador permanece en espera.
En este caso, sigue siendo posible volver al menú de ajuste anterior, "Preajuste sin llama". Para ello, pulsar la tecla

La rejilla de aire pasa a la posición de encendido, pre-encendido.



- **Ante una demanda de calor de la caldera (contacto X10-2 y X10-3 cerrado)**, el quemador arranca.

La rejilla de aire se abre en posición de preventilación.

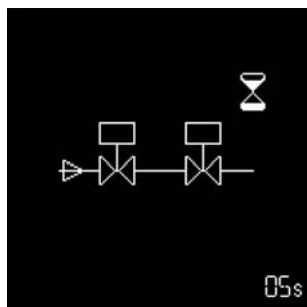
La válvula de combustible se abre.

Espera de la señal de llama



Prueba del presostato de aire

Si no se detecta ninguna llama en el tiempo de seguridad, la caja de mando y de seguridad se pone en fallo.



Control de estanqueidad de las válvulas de gas* (el tiempo restante aparece abajo a la derecha en el menú)

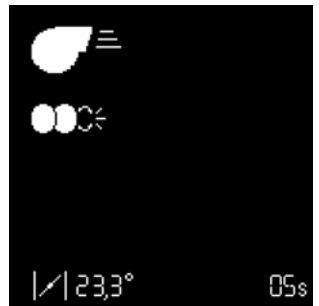
Llama detectada

Estabilización de la llama



Preventilación

La caja de mando y de seguridad espera la validación de la regulación.



es




* únicamente para quemador con control de estanqueidad incorporado y únicamente en funcionamiento a gas

Menú 1: ajuste de los servomotores Ajuste con llama

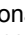
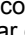
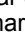

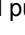




Ajuste de la posición de encendido

En la medida en que se ha detectado una llama, la caja de mando y de seguridad pone el quemador en posición de encendido una vez validada la regulación.

- Ajustar la posición del regulador de combustible y de la rejilla de aire a la potencia deseada. Verificar permanentemente los valores de combustión (CO, CO₂, O₂, hollín, NOx). Si es necesario, adaptar la presión de gas (o de fuel) en la válvula (o la bomba de fuel).
- Llevar los servomotores a la posición de encendido (línea con icono ). Seguir la descripción de la página 65 en el capítulo "Modificar el valor de una posición del servomotor".
- Atención: una modificación de este valor provoca un desajuste del servomotor en tiempo real. En consecuencia, es necesario controlar permanentemente los valores de combustión. El quemador se para en carga de encendido.

Ajuste de los puntos P0 – P9.


- Verificar la presión de gas (y/o de fuel). Si se realizan más modificaciones, es necesario corregir todos los valores de ajuste. Realizar un ajuste fino del quemador en P9 en caso de necesidad. Verificar los valores de combustión en cada punto de ajuste y, si es necesario, ajustar el regulador de combustible o la posición de la rejilla de aire. Proceder de la siguiente manera:
 - Seleccionar aire o combustible con  o .
 - Activar con  (el cursor parpadea).
 - Modificar el valor con  o .
 - Confirmar con .

Acceso al punto de ajuste siguiente con la tecla .

Nota:

Los valores para cada punto de ajuste se memorizan cuando se accede al punto de ajuste siguiente. Es necesario definir cada punto. No es posible omitir puntos, a diferencia de lo que ocurre con el preajuste sin llama. Los valores límite mínimo y máximo se pueden regular sólo una vez definidos todos los puntos (P0...P9).


Continuación del procedimiento:

- Inscribir los valores de ajuste en el protocolo.
- Afinar todos los puntos de ajuste por separado.
- Verificar la potencia del quemador a plena carga; aumentar o reducir el combustible y el aire en caso de necesidad.
- Una vez optimizados todos los puntos de ajuste de P0 a P9, validarlos en la pantalla siguiente. Para ello, pulsar la tecla  en el punto 9.





Nota: La pantalla siguiente se activa sólo si se han definido todos los puntos (P0...P9).




- El quemador pasa al punto de funcionamiento inferior, icono  (mínimo de regulación).

- Verificar la temperatura de los gases de escape, las emisiones y la potencia a carga débil; si es necesario, corregir la potencia del quemador .

- Para modificar:





- Activar con  (el cursor parpadea).
- Modificar el valor con  o .
- Validar con .

Continuar con la tecla .


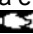
El quemador pasa al punto de funcionamiento superior, icono  (máximo de regulación).

- Verificar la temperatura de los gases de escape, las emisiones y la potencia a carga débil; si es necesario, corregir la potencia del quemador .

- Para modificar:

- Activar con  (el cursor parpadea).
- Modificar el valor con  o .
- Validar con .

- Continuar con la tecla: .

El procedimiento de ajuste ha terminado. El quemador se pone en modo de funcionamiento. El quemador pasa al punto de funcionamiento inferior y espera una eventual demanda de calor. El quemador regula en la banda de potencia especificada ( – ) conforme a la consigna del termostato de regulación.

Puesta en servicio

Menú 1: ajuste de los servomotores Ajuste con llama Modo de funcionamiento



Cierre del menú "Ajuste con llama"

Ahora es posible concluir el ajuste del quemador. En caso de necesidad, de todas maneras es posible corregir nuevamente cada valor. Para ello, desplazar el cursor con la tecla ▲ o ▼ al valor correspondiente.

Las posibilidades siguientes están disponibles en todo momento para cerrar el menú "Ajuste con llama":

- Volver a comenzar el ajuste del quemador por la fase de preajuste (sin introducir la contraseña). Para ello, desplazar el cursor al icono y validar con la tecla . Todos los valores de ajuste guardados permanecen disponibles. Esto es particularmente importante en el momento de probar una nueva posición de encendido.

- Guardar los valores definidos y salir del procedimiento de ajuste. Para ello, desplazar el cursor al icono y validar con la tecla . Validar los ajustes seleccionados con el icono y salir.



Manual Handshake

A continuación es posible validar las modificaciones realizadas. Aceptar o rechazar

- Ahora el quemador está en condiciones de funcionar y la caldera puede activarlo inmediatamente.

- Salir del menú de ajuste sin cerrar el procedimiento de ajuste. Para ello, desplazar el cursor al icono y validar con la tecla . Todas las posiciones del servomotor guardadas hasta este instante se restablecerán a la siguiente activación del menú de ajuste.



Atención con los quemadores bicombustibles. Los límites de pequeña carga y gran carga son válidos tanto para el gas como para el fuel. No es posible definir límites diferentes para el fuel y para el gas. Por ejemplo, si los valores se modifican durante el ajuste en modo gas, automáticamente se modificarán también para el modo fuel.

Si ya se han definido valores, el punto del menú (imagen a la izquierda) muestra los valores del límite de pequeña carga y gran carga ya definidos para el otro combustible. Si los valores se modifican, deben validarse para ambos combustibles.

Modo de funcionamiento – Visualización del estado de funcionamiento, de la señal de llama y del tiempo de funcionamiento



Una vez ajustado correctamente, el quemador se pone en modo de funcionamiento.

El estado momentáneo de funcionamiento del quemador (marcha a potencia mínima, media o máxima) se identifica por la posición del cursor.

Si la ionización se activa en vigilancia de llama (únicamente modo gas), la intensidad de la señal se visualiza en la zona inferior de la pantalla, con un rango de visualización de 0 µA a 30 µA. La intensidad de la señal se considera buena cuando es superior a <9 µA en todos los puntos de carga.

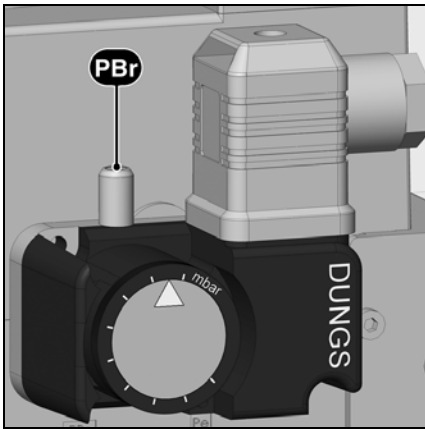
Si la ionización no se activa en vigilancia de llama, la pantalla indica 0% o 100%.
0% - no hay señal de llama
100% - hay señal de llama

En caso de implementarse una regulación O2/CO, el valor O2 actual aparece indicado en la pantalla abajo a la derecha.



Puesta en servicio

Ajuste del manostato de gas Ajuste del manostato de aire



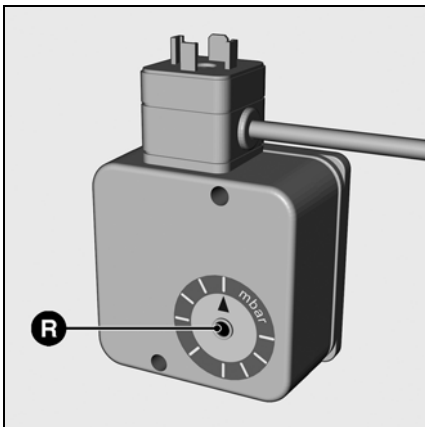
Ajuste del manostato de gas mín.

- Para ajustar la presión de corte: retirar la tapa del manostato de gas.
- Instalar un instrumento de medida de la presión del gas **pBr**.
- Poner el quemador en funcionamiento. Pasar a la potencia máxima.
- Bajar la presión aguas arriba de la rampa de gas cerrando gradualmente la válvula de bloqueo manual hasta que
 - la presión del gas **pBr** aguas abajo de la rampa disminuya
 - la estabilidad de la llama se deteriore
 - el porcentaje de CO aumente
 - o hasta que la señal de llama se degrade netamente

- Girar el disco de ajuste en sentido horario hasta que el manostato de gas corte el quemador.
- Seguir girándolo en sentido horario para ajustar el manostato de gas en un 10% por encima del valor de corte determinado más arriba.

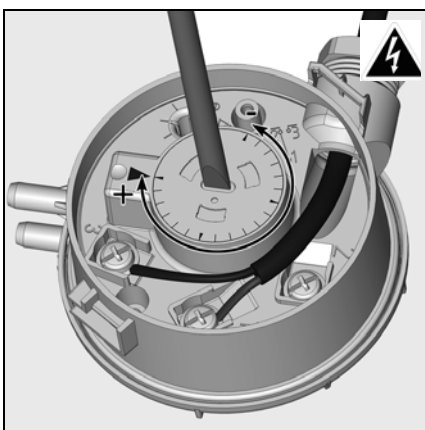
Control de la presión de corte

- Abrir la válvula de bloqueo manual
 - Poner el quemador en funcionamiento
 - Cerrar la válvula de bloqueo manual
- El procedimiento por falta de gas debe iniciarse sin que la caja se ponga en seguridad.



Manostato de gas máx. (con opción PED)

Retire la cubierta de protección. A plena carga, mida la presión de flujo de gas, calcule la presión de corte mediante un incremento del 20% aprox. (en ningún caso se debe superar el 30%). A continuación, regule el disco graduado a la presión de corte deseada a la altura de la flecha (las graduaciones son valores aproximados). Haga funcionar el quemador a la potencia mínima. Si el manostato de gas máx. apaga el quemador, aumente el valor de ajuste pero sin superar el 130% de la presión de flujo en la carga nominal.



Ajuste del manostato de aire

- Instalar un instrumento de medida de la presión. Para ello, instalar un empalme en T en el tubo de aire.
- Poner el quemador en funcionamiento a la potencia mínima.
- Ajustar el punto de corte en aproximadamente el 15% por debajo de la presión de corte constatada.

Mantenimiento

Los trabajos de mantenimiento en la caldera y en el quemador deben ser ejecutados exclusivamente por un técnico de calderas especializado, debidamente capacitado para dicha tarea. Para garantizar la ejecución anual de los trabajos de mantenimiento, se recomienda estipular un contrato de mantenimiento. Según el tipo de instalación, puede ser necesario aumentar la frecuencia del mantenimiento.



- Antes de cualquier operación de mantenimiento y limpieza, **cortar todas las alimentaciones eléctricas (circuito de mando + alimentación separada del motor)**.
- Utilizar piezas de repuesto originales.

Trabajos recomendados para el mantenimiento anual del quemador:

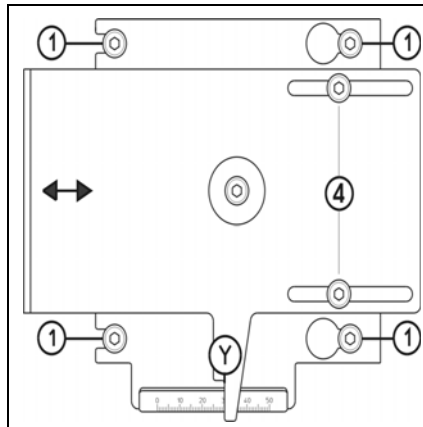
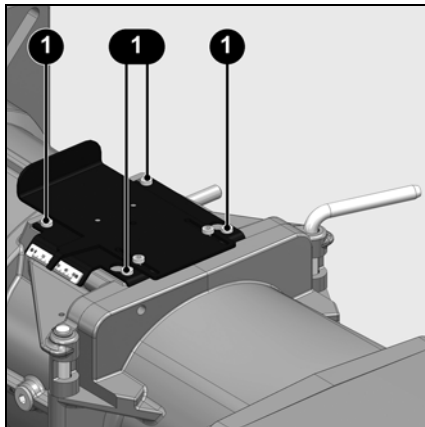
- Prueba del quemador, medición a la llegada a la sala de la caldera
- Limpieza de los órganos de combustión y sustitución de los componentes defectuosos, si los hay
- Limpieza de la turbina y del ventilador
- Limpieza del filtro de gas; sustitución en caso de necesidad
- Control visual de los componentes eléctricos del quemador; eliminación de fallos, si los hay
- Control del arranque del quemador
- Control de estanqueidad
- Prueba de funcionamiento de los dispositivos de seguridad del quemador (manostato de aire / de gas)

- Prueba de funcionamiento del detector de llama y de la caja de mando y de seguridad
- Puesta en marcha del quemador
- Control del caudal de gas
- Corrección de los valores de ajuste en caso de necesidad
- Elaboración de un acta de medición

Controles generales

- Control de funcionamiento del botón de parada de emergencia
- Control visual de los conductos de gas en la sala de la caldera

es



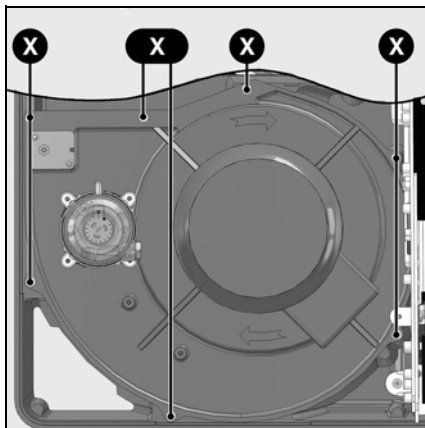
Control de los órganos de combustión

- Quitar el tornillo de fijación **D**.
- Quitar el eje acodado **E** con forma de arco.
- Abrir el cuerpo del quemador.
- Desconectar los dos cables de encendido.
- Aflojar dos vueltas los cuatro tornillos **1** del cuadro **RTC**.



No aflojar los dos tornillos **4**.

- Extraer los órganos de combustión.
- ***** Limpiar todos los elementos.
- Controlar el estado y los ajustes: del deflector, de los electrodos de encendido, de los cables de encendido.
- Para el montaje, seguir la secuencia inversa al desmontaje.
- Controlar el par de apriete de la tuerca del flexible y los cuatro tornillos **1** de la placa **RTC** (cota **Y**).

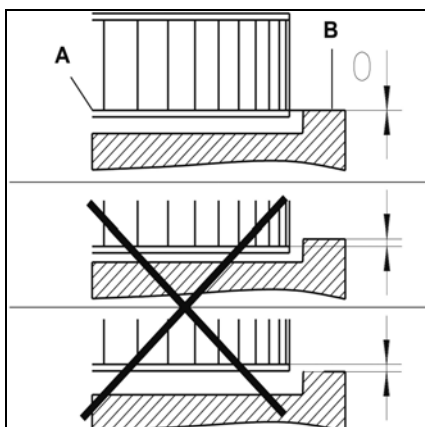


Desmontaje de la platina

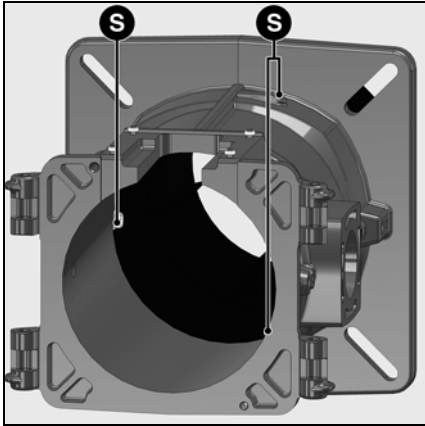
- Cortar la alimentación eléctrica del motor (conector 4P).
- Aflojar los 7 tornillos **X** de fijación de la platina del motor, sin retirarlos.
- Girar la platina (sistema de bayoneta), retirarla y apoyarla con cuidado (sin arruinar la toma de presión de la chimenea).
- Limpiar el cárter, la voluta y la caja de aire; comprobar que no estén dañados.
- Si es necesario para la limpieza, retirar el reciclado de aire; para ello, retirar los 4 tornillos **Z** y desenganchar el reciclado.
- Limpiar la turbina de ventilación y comprobar que no esté dañada.

Montaje de la turbina

Para el cambio del motor o de la turbina consultar el esquema de posicionamiento al lado. La brida interna **A** de la turbina debe estar alineada a la platina **B**. Introducir una regleta entre los álabes de la turbina y llevar **A** y **B** a la misma altura. Apretar el tornillo de retén sobre la turbina.



Mantenimiento



Desmontaje del tubo de llama

Esta operación requiere una de las siguientes variantes:

- la apertura del cuerpo del quemador y de la puerta de la caldera, el desmontaje del quemador.
- **Variante 1** – Acceso por la puerta de la caldera

Proceder igual que para el Control de los órganos de combustión hasta * "extraer los órganos de combustión" y luego ...

- Abrir la puerta de la caldera.
- Aflojar del interior los tres tornillos de fijación **S** del tubo de llama.
- Sustituir el tubo de llama.
- Llenar el espacio entre el tubo de llama y la puerta de la chimenea con material refractario.
- Cerrar la puerta de la caldera.
- Para el montaje, seguir la secuencia inversa al desmontaje.

- **Variante 2** – Desmontaje del quemador

Proceder igual que para el Control de los órganos de combustión hasta * "extraer los órganos de combustión" y luego ...

- Desmontar el cuerpo del quemador y la cabeza de combustión.
- Aflojar del interior los tres tornillos de fijación del tubo de llama.
- Sustituir el tubo de llama y la junta de brida.
- Para el montaje, seguir la secuencia inversa al desmontaje.

⚠ El tubo de llama puede estar caliente

Válvulas

Las válvulas no necesitan ningún mantenimiento en especial.

No está autorizada ninguna reparación, salvo el cambio de las bobinas.

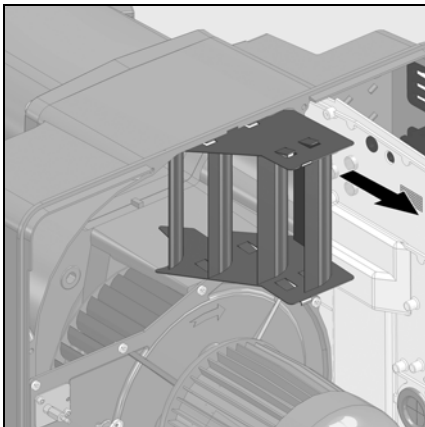
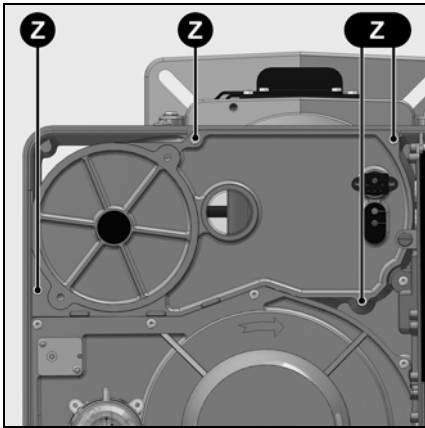
Las válvulas defectuosas deben ser sustituidas por un técnico competente que luego realice controles de estanqueidad, funcionamiento y combustión.

Limpieza de la celda fotoeléctrica

- Extraer la celda de su caja.
- Limpiarla con un trapo limpio y seco.
- Para el montaje, seguir la secuencia inversa al desmontaje.

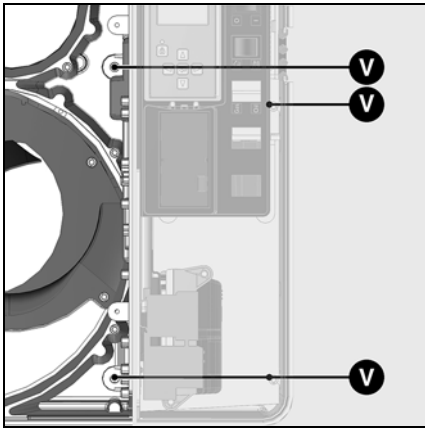
Desmontaje y limpieza del rectificador de aire

- Separar los cables de encendido del dispositivo de encendido.
- Desmontar la platina del grupo motobomba.
- Para ello, aflojar los 4 tornillos de fijación **Z**, sin retirarlos por completo.
- Retirar con cuidado el rectificador de aire y limpiarlo.
- Para el montaje, seguir la secuencia inversa al desmontaje.



Mantenimiento

Mantenimiento

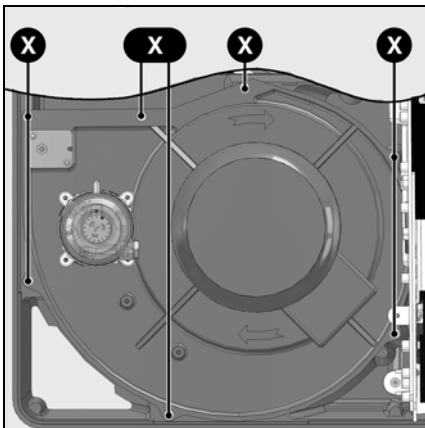


Limpieza de la caja de aire

- Desmontar la platina (7 tornillos X).
- Desmontar la platina eléctrica (4 tornillos V).
- Retirar la caja de aire (4 tornillos T), limpiarla y montarla siguiendo el procedimiento inverso.
- Prestar atención a la posición correcta de la rejilla de aire y del servomotor.

Limpieza de la tapa

- No utilizar productos abrasivos o con contenido de cloro.
- Limpiar la tapa con agua y un producto de limpieza.
- Montar la tapa.

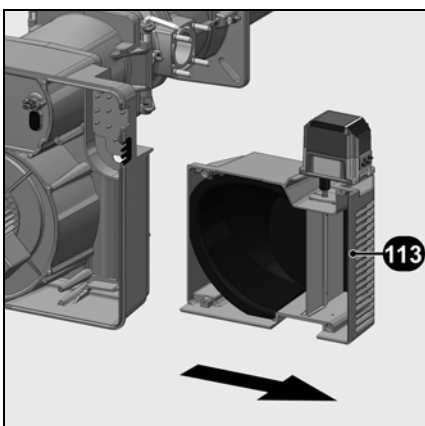
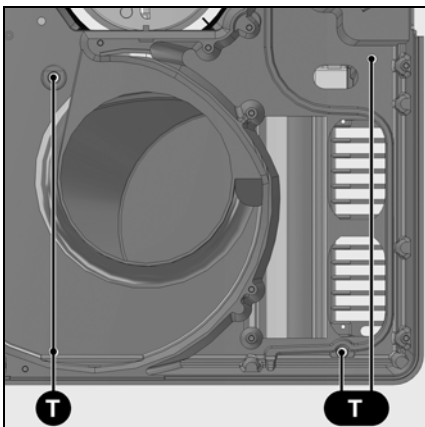


⚠ Importante

Después de cada operación: controlar los parámetros de combustión en las condiciones de uso reales (puertas cerradas, tapa en su lugar, etc.). Registrar los resultados en los documentos correspondientes.

Control de las temperaturas de los gases de combustión

- Controlar regularmente la temperatura de los gases de combustión.
- Limpiar la caldera cuando la temperatura de los gases de combustión supere en más de 30 °C el valor de puesta en servicio.
- Utilizar un indicador de temperatura de gases de combustión para facilitar el control.



es

Menú 3: memoria de fallos Introducción del número de teléfono de la empresa encargada del mantenimiento y del número de contrato de mantenimiento



Menú Memoria de fallos

Para abrir el menú Memoria de fallos, pulsar cualquier tecla cuando el quemador esté en marcha o en servicio o averiado. Durante el arranque, no es posible acceder al menú Memoria de fallos. Aparece la pantalla principal del menú. Con la tecla ▲, ▼, ► o ◀, desplazar el cursor al icono del menú Memoria de fallos y validar con la tecla ↵.

El icono intermitente señala información sobre el último fallo ocurrido. Abajo aparecen el código de fallo, la intensidad de la llama, la posición del regulador de aire y combustible y los tiempos de funcionamiento del quemador en el momento de la puesta en seguridad.

Las teclas ▼ y ▲ permiten obtener información sobre los últimos 5 fallos ocurridos (el número de fallo aparece en el ángulo superior izquierdo de la pantalla). Después de la información sobre los últimos 5 fallos, aparecen el número de teléfono del servicio de asistencia al cliente y el número del contrato de mantenimiento (ningún valor de fábrica) y el elemento del menú "Borrar memoria de fallos".

• Salir del menú con la tecla ↵.

Introducción del número de teléfono de la empresa encargada del mantenimiento y del número de contrato de mantenimiento

Cuando el icono correspondiente aparece en pantalla:

- Pulsar la tecla ↵; la primera cifra empieza a parpadear.
- Con la tecla ▲ o ▼, ajustar el valor deseado (guión = campo vacío).
- Pasar a la cifra siguiente con la tecla ►.
- Finalizada la introducción, guardar el número pulsando la tecla ↵.
- El último punto del menú 3 permite borrar la memoria de fallos (ver la explicación en la página siguiente).

Iconos de ayuda para la búsqueda de desperfectos

Nota: Los fallos que se describen a continuación ilustran síntomas en modo gas (imágenes), pero son igualmente válidos para el modo fuel. Las diferencias se ilustran en los puntos correspondientes. El icono arriba a la derecha de la pantalla permite saber con qué combustible ocurrió el fallo.

Icono	Causa	Icono	Causa	Icono	Causa
	La caja de mando y de seguridad se bloqueó manualmente		Desaparición de la llama durante el funcionamiento		Fallo de la válvula de seguridad (únicamente modo gas) - válvula de seguridad del gas no estanca - la válvula de gas principal no se abre (defectuosa) - presostato defectuoso (contactos soldados)
	Fallo de funcionamiento del presostato de aire al arranque del quemador (presostato de aire bajo mando) - aún hay aire de combustión - presostato defectuoso (contactos soldados) - presostato mal regulado		Problema interno en el servomotor aire		No hay curva definida
	Desperfecto del presostato de aire al arranque del quemador (el presostato de aire no reacciona) - falta aire de combustión - presostato defectuoso - presostato mal regulado		Problema interno en el servomotor combustible		Fallo de la cadena de seguridad de la caldera durante el funcionamiento
	Llama parásita		Desperfecto del presostato de gas - falta presión de gas - presostato defectuoso - presostato mal regulado		Fallo de la cadena de seguridad del quemador durante el funcionamiento
	No hay llama al finalizar el tiempo de seguridad		Fallo de la válvula de gas principal (únicamente modo gas) - válvula de gas principal no estanca - la válvula de seguridad no se abre (defectuosa) - presión de gas insuficiente - presostato MIN. defectuoso - presostato MIN. mal regulado		Fallo desconocido Detalles, ver lista de códigos de fallo

Servicio

Menú 3: memoria de fallos

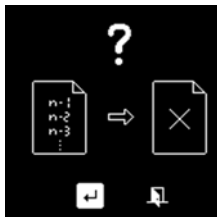
Introducción del número de teléfono de la empresa encargada del mantenimiento y del número de contrato de mantenimiento

Continuación Iconos de ayuda para la búsqueda de desperfectos:

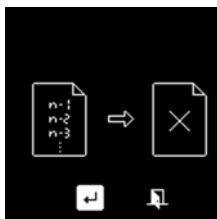
Icono	Causa	Icono	Causa	Icono	Causa
	Fallo alimentación eléctrica - no se alcanza la tensión de alimentación mínima		Fallo de la cadena de seguridad del quemador al arranque del quemador		Desperfecto del presostato de aire durante el funcionamiento del quemador (desperfecto señal presostato de aire) - falta aire de combustión (desperfecto soplador) - presostato defectuoso - presostato mal regulado
	Fallo de la cadena de seguridad de la caldera al arranque del quemador		Desperfecto del presostato de fuel - falta presión de fuel - presostato defectuoso - presostato mal regulado - bomba defectuosa - fallo en la alimentación de fuel		

es

La pantalla muestra los elementos siguientes en el último punto del menú:



Para borrar la memoria de fallos, navegar con las flechas ◀ ▶ hasta y validar con la tecla .



El sistema solicita una confirmación para borrar la memoria de fallos. Para borrarla, ir a y validar con la tecla .

Para anular la operación y salir del menú, ir a y validar con la tecla .

Menú 4: estadísticas de funcionamiento

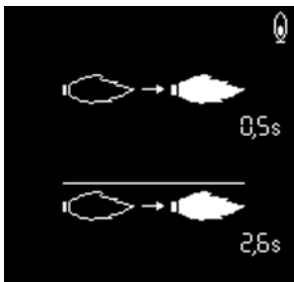


Menú Estadísticas de funcionamiento

Para abrir el menú Estadísticas de funcionamiento, pulsar cualquier tecla cuando el quemador esté en marcha o en servicio o averiado. Durante el arranque, no es posible acceder al menú Estadísticas de funcionamiento.

Aparece la pantalla principal del menú. Con la tecla \uparrow , \downarrow , \rightarrow o \leftarrow , desplazar el cursor al icono del menú Estadísticas de funcionamiento y validar con la tecla \downarrow .

El menú Estadísticas de funcionamiento se divide en 3 pantallas. La navegación entre las distintas pantallas se efectúa con las teclas \uparrow y \downarrow .



- Tiempo hasta la detección de la llama al último arranque del quemador

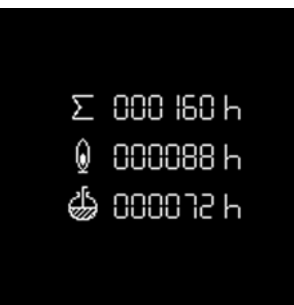
- Tiempo medio hasta la detección de la llama durante los últimos 5 arranques del quemador



- Número total de arranques

- Número de arranques, modo gas

- Número de arranques, modo fuel (si está disponible)

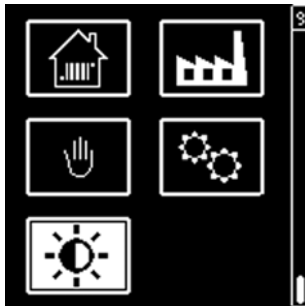


- Número total de horas de funcionamiento desde la última puesta en cero del contador

- Número total de horas de funcionamiento en modo gas desde la última puesta en cero del contador


- Número total de horas de funcionamiento en modo fuel desde la última puesta en cero del contador

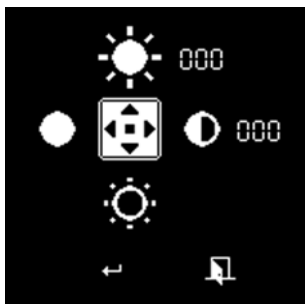
Ajuste del contraste y del brillo de la pantalla

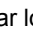
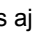
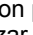
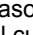

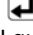



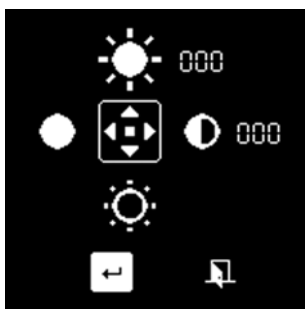
En este menú es posible acceder al ajuste del contraste y del brillo de la pantalla.

Para abrir el menú, pulsar cualquier tecla cuando el quemador esté en marcha o en servicio o averiado.

- Aparece la pantalla principal del menú. Desplazar el cursor al icono del ajuste de la pantalla y validar con la tecla .



- Modificar los ajustes con las teclas  y  para el contraste (con pasos de a 2), o para el brillo (con pasos de a 10) con las teclas  y .
- Desplazar el cursor al icono  y validar el ajuste con la tecla .
- Anular todas las modificaciones realizadas con el icono . El quemador regresa al modo de funcionamiento anterior.



elco



www.elco.net

Произведено в ЕС. Fabricado en la UE.
Недоговорной документ. Documento no contractual.