

Типа 61219

Регулятор давления и вакуума мембранный

Характеристика

Диапазон: от -0,3 до 10 кПа в 8 диапазонах

Эл. нагрузка: ~ 250 В/10 А, cos 1

~ 250 В/2 А, cos φ 0,6–0,3

= 250 В/0,1 А

= 48 В/0,2 А

Степень защиты: IP 65


Компактное исполнение

Подключение с помощью клемм на переключателе или разъема (кроме исп. Ex и переключателя Б)

Технические данные

Рабочая среда: в диапазоне температур от -20 до +60 °С
в диапазоне температур $-20 \leq T_a \leq +40$ °С

(Ex)

Спецификация  II 2G Ex de IIB+H₂ T6

среда Ex:  II 2D Ex tD A IP 65 T 50 °С

Толчки при работе: f = 10–55 Гц, s_a = до 0,15 мм

Мин. срок службы: при номинальных параметрах нагрузки, соответствующих инструкции и макс. скорости циклирования до 6 циклов/мин, составляет мин. 100 000 циклов

Подключение: кабель: Ø 9 ÷ 13 мм,
провода: 0,75–2,5 мм²

Описание – использование

Основное назначение – регулирование и сигнализация при низких давлениях газов и жидкостей, в том числе продуктов сгорания, с температурой до 90 °С и номинальным избыточным давлением до 10 кПа. Регулируемая среда не должна быть агрессивна в отношении компонентов регулятора, с которыми она контактирует, и содержать загрязнения, препятствующие его нормальному функционированию.

Регуляторы предназначены, например, для неагрессивных газов и жидкостей, керосина, бензина, масел, смазочных материалов, газообразного топлива (метан, светильный газ, природный газ, пропан, бутан и их смесь и т. п.), сульфида натрия – до 3%-й концентрации и продуктов сгорания.

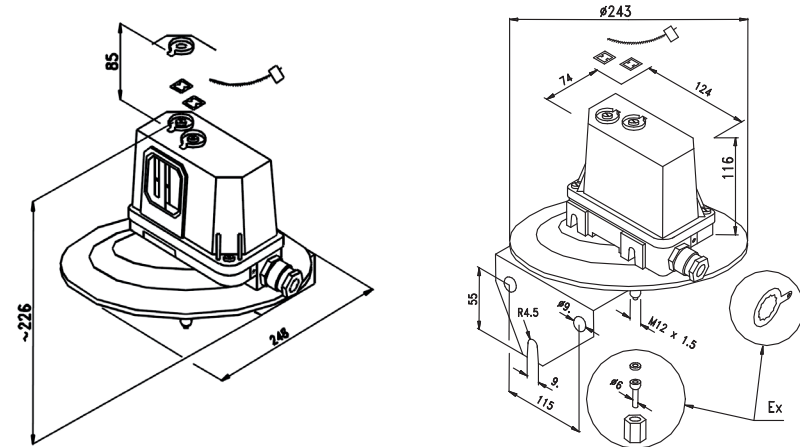
В качестве принадлежности можно заказать резьбовое соединение М12х1,5 см. «Принадлежности».

0 кПа = атмосферное давление

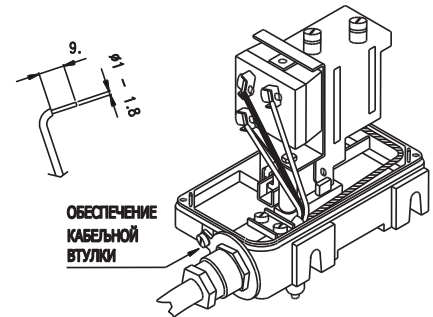
0,01 МПа = 10 кПа = 0,1 бар

Номер заказа 405 xxxxx xxxx		Микропереключатель		Диапазон	Мин. перепад *)		Макс. перепад	Рабочее давление [P _{max} /P _{min}]	Испытательное гидростатическое давление	Единицы	Масса [кг]
Исполнение	А	Б	Микропереключатель								
			А		Б	А, Б					
T Ex	61219	6011 9011	6111 9111	от -0,3 до +0,3	0,08	0,15	0,4	10/-10	15	кПа	1,65
T Ex	61219	6021 9021	6121 9121	от 0 до 0,4							
T Ex	61219	6022 9022	6122 9122	от 0,1 до 1							
T Ex	61219	6023 9023	6123 9123	от 0,16 до 1,6	0,1	0,2	1	10/-10	15	кПа	1,65
T Ex	61219	6024 9024	6124 9124	от 0,25 до 2,5							
T Ex	61219	6025 9025	6125 9125	от 0,4 до 4							
T Ex	61219	6026 9026	6126 9126	от 0,63 до 6,3	0,16	0,3	2,5	10/-10	15	кПа	1,65
T Ex	61219	6027 9027	6127 9127	от 1 до 10							

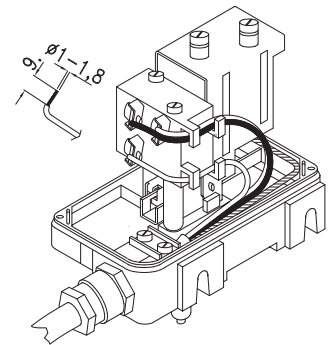
Размерный эскиз



Подключение переключателя в исполнении Ex

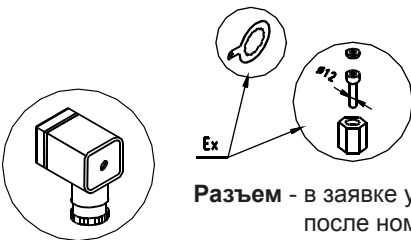


Подключение переключателя в исполнении Т



Принадлежности Ex

- поставляются для исполнения Ex вместе с регулятором
- для исполнения Т нужно заказать отдельно (см. «Принадлежности»)



Разъем - в заявке указывается дополнительный номер 01 после номера заказа ограничителя

Высота пространства над регулятором, необходимого для открывания крышки, составляет около 85 мм.

Данные для заказа

Код	Название
405 61219	Регулятор давления мембранный
Код	Исполнение
6	Т
9	Ex
Код	Тип переключателя
0	А
1	Б
Код	Диапазон
11	-0,3 – +0,3 кПа
21	0 – 0,4 кПа
22	0,1 – 1 кПа
23	0,16 – 1,6 кПа
24	0,25 – 2,5 кПа
25	0,4 – 4 кПа
26	0,63 – 6,3 кПа
27	1 – 10 кПа
Код	На заказ
01	разъем

405 61219	9	0	21	-	номер заказа
-----------	---	---	----	---	--------------

Исполнение с разъемом

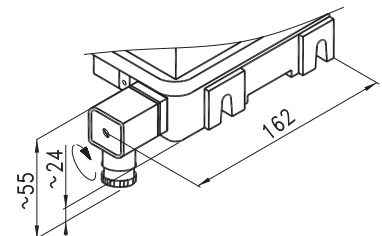
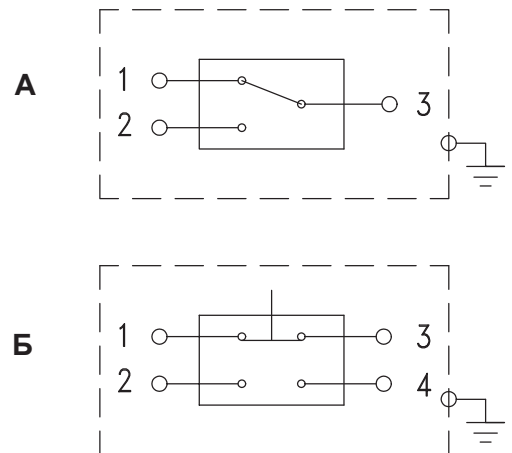


Схема подключения переключателей (типы А, Б)



При повышении давления замыкаются 2–3
При снижении давления замыкаются 1–3

Гарантия

Гарантийный срок составляет 24 месяца со дня поставки, если договором купли-продажи не предусмотрено иное.

Каталожный лист KLR 4/33/07-11

Учитывая постоянное техническое развитие, производитель оставляет за собой право изменять отдельные параметры без предупреждения.